



# Norma de Construcción Sismorresistente: Puentes (NCSP-07)

---

Con comentarios de la Subcomisión  
Permanente de Normas Sismorresistentes



GOBIERNO  
DE ESPAÑA

MINISTERIO  
DE FOMENTO



serie normativas

# Norma de Construcción Sismorresistente: Puentes (NCSP-07)

---

Con comentarios de la Subcomisión  
Permanente de Normas Sismorresistentes

## NCSP-07



2008

Catálogo general de publicaciones oficiales:  
<http://www.060.es>

Tienda virtual de publicaciones del Ministerio de Fomento:  
[www.fomento.es](http://www.fomento.es)

Edita: Centro de Publicaciones  
Secretaría General Técnica  
Ministerio de Fomento ©

NIPO: En tramitación

## **REAL DECRETO 637/2007, de 18 de mayo, por el que se aprueba la Norma de Construcción Sismorresistente: Puentes (NCSP-07)**

El Real Decreto 997/2002, de 22 de septiembre, aprueba la Norma de Construcción Sismorresistente: Parte General y Edificación (NCSE-02).

En su artículo 2 se establece su ámbito de aplicación, que se extiende a todos los proyectos de obras de construcción relativos a edificación, y, en lo que corresponda, a los demás tipos de construcciones, en tanto no se aprueben para los mismos normas o disposiciones legales específicas con prescripciones de contenido sismorresistente.

En la actualidad, no existen prescripciones sismorresistentes específicas para otros tipos de construcciones, por lo que la NCSE-02 es de aplicación para la consideración de la acción sísmica en el proyecto de todo tipo de obras, y no solo en las de edificación.

En la citada Norma, determinadas prescripciones específicas se refieren a edificación, y el contenido de algunos aspectos relativos a cálculo, elementos estructurales, reglas de diseño y definición del espectro de respuesta elástica, prácticamente atienden con carácter exclusivo a edificación.

No obstante, la NCSE-02 y, en particular, los valores de la aceleración sísmica básica y de los correspondientes coeficientes de contribución, ambos prescritos para los municipios que se incluyen en ella, constituyen, desde la aprobación de la Norma, la referencia para el proyecto de puentes.

Sin embargo, desde un punto de vista sísmico, en el proyecto de puentes deben tomarse en consideración determinadas características específicas de los mismos: frecuencia de vibraciones, proceso constructivo, respuesta estructural, vida útil, etc., aspectos que no se tratan en la NCSE-02 con el grado de detalle con el que se desarrolla para edificación.

Adicionalmente, debe tenerse en cuenta que los puentes, tanto de carretera como de ferrocarril, constituye elementos esenciales de la infraestructuras de transporte y, en consecuencia, su comportamiento ante fenómenos sísmicos deben ser tal que evite, en casos de terremotos de intensidad elevada, consecuencias graves para la seguridad y salud de las personas; pérdidas económicas y propicie la conservación de un servicio básico, como es el de transporte, en casos de terremotos de intensidad elevada.

Las consideraciones expuestas, junto a la experiencia adquirida en la aplicación de la NCSE-02, la existencia de una nueva normativa técnica internacional y europea, y la evolución experimentada en el conocimiento del comportamiento de puentes ante fenómenos sísmicos, han motivado que los servicios técnicos de la Secretaría General de Infraestructuras del Ministerio de Fomento elaborasen, en el marco general de la NCSE-02, un proyecto de norma de construcción sismorresistente relativo a puentes.

La Comisión Permanente de Normas Sismorresistentes, creada por Decreto 3209/1974, de 30 de agosto, ha estudiado el citado proyecto y ha considerado oportuno, de conformidad con las funciones que se atribuyen a dicho órgano en el artículo 2 del Real Decreto 518/1984, de 22 de febrero, por el se reorganiza su composición, proponer la aprobación de una norma de construcción sismorresistente relativa a puentes, y que constituye el objeto de esta disposición.

Este real decreto ha sido sometido a los trámites establecidos en el Real Decreto 1337/1999, de 31 de julio, por el que se regula la remisión de información en materia de normas y reglamentaciones técnicas y reglamentos relativos a la sociedad de la información, y en la Directiva 98/34/CE, del Parlamento Europeo y del Consejo, de 22 de junio, modificada por la Directiva 98/48/CE, del Parlamento Europeo y del Consejo, de 20 de julio.

En su virtud, a propuesta de la Ministra de Fomento, y previa deliberación del Consejo de Ministros, en su reunión del día 18 de mayo de 2007,

DISPONGO:

**Artículo 1. Aprobación de la «Norma de Construcción Sismorresistente: Puentes (NCSP-07)».**

Se aprueba la «Norma de Construcción Sismorresistente: Puentes (NCSP-07)», que se inserta a continuación.

**Artículo 2. Ámbito de aplicación.**

El ámbito de aplicación de la Norma de Construcción Sismorresistente: Puentes (NCSP-07), se extiende a todos los proyectos y obras de nueva construcción de puentes que formen parte de la red de carreteras del Estado o de la red ferroviaria de interés general.

**Artículo 3. Aplicación a proyectos y obras.**

Los proyectos de nueva construcción de puentes para los que se hubiese dictado la correspondiente orden de estudio, con anterioridad a la entrada en vigor de este real decreto, así como las obras que se realicen en desarrollo de los mismos, se regirán por la Norma de Construcción Sismorresistente: Parte General y Edificación (NCSE-02).

**Disposición derogatoria única. Derogación normativa.**

Quedan derogados los apartados 3.2.4.2. «Acciones sísmicas» y 4.1.2.b) «Situaciones accidentales de sismo» de la «Instrucción sobre las acciones a considerar en el proyecto de puentes de carretera», aprobada por orden de 12 de febrero de 1998 del Ministro de Fomento, y cuantas disposiciones de igual o inferior rango se opongan, en el ámbito de aplicación establecido en el Artículo 2 anterior, a lo establecido en este real decreto.

**Disposición final primera. Habilitación competencial.**

Este real decreto se dicta al amparo de lo dispuesto en las reglas 21.<sup>a</sup> y 24.<sup>a</sup> del artículo 149.1 de la Constitución, que atribuye al Estado la competencia en materia de ferrocarriles que transcurra por más de una comunidad autónoma y obras públicas de interés general.

**Disposición final segunda. Facultad de desarrollo.**

Se faculta al Ministro de Fomento para dictar, en el ámbito de sus competencias, las disposiciones necesarias para el desarrollo y la aplicación de lo dispuesto en este real decreto.

**Disposición final tercera. Entrada en vigor.**

El presente Real Decreto entrará en vigor el día siguiente al de su publicación en el «Boletín Oficial del Estado».

Dado en Madrid, el 18 de mayo de 2007.

JUAN CARLOS R.

La Ministra de Fomento,  
MAGDALENA ÁLVAREZ ARZA

# CAPÍTULO I

## INTRODUCCIÓN

### 1.1. Objeto

Dentro del marco establecido por la Norma de Construcción Sismorresistente: Parte general y edificación, esta Parte de la Norma contiene los criterios específicos que han de tenerse en cuenta dentro del territorio español para la consideración de la acción sísmica en el proyecto de los puentes de carretera y de ferrocarril.

### 1.2. Ámbito de aplicación y consideraciones previas

Esta norma es de aplicación a aquellos puentes en que las acciones horizontales son resistidas básicamente por los estribos o mediante flexión de las pilas, es decir, puentes formados por tableros que se sustentan en pilas verticales o casi verticales. Es también de aplicación al proyecto sísmico de puentes en arco o atirantados, aunque este tipo de puentes no está tratado en toda su extensión.

No están incluidos en el ámbito de aplicación de esta Norma los puentes colgantes, móviles o flotantes. Tampoco lo están aquellos puentes proyectados con configuraciones extremas, ni los puentes constituidos por materiales distintos del acero y el hormigón.

En los casos excluidos, deben adoptarse métodos suficientemente conservadores basados principalmente en principios de proyecto según capacidad, con objeto de cubrir las peculiaridades de cada caso y evitar la aparición de modos de rotura frágil.

El proyectista podrá adoptar, bajo su responsabilidad, criterios distintos a los que se establecen en esta Norma, siempre que el nivel de seguridad y de servicio de la construcción no sea inferior al aquí fijado, debiéndolo reflejar en el proyecto.

No podrá efectuarse ninguna modificación estructural en los puentes durante su construcción ni durante su vida en servicio si no se justifica adecuadamente y se efectúan las comprobaciones pertinentes. Debido a la naturaleza particular de la respuesta sísmica de las estructuras, esta consideración es de aplicación incluso al caso de las modificaciones que den lugar a un incremento de la resistencia estructural de algún elemento.

La consecución de los objetivos de esta Norma está condicionada por la realización de una ejecución y conservación adecuadas.

### 1.3. Referencias normativas

El presente documento constituye la Parte 2 de la Norma de Construcción Sismorresistente. Su contenido es, por tanto, coherente con las prescripciones de índole general inclui-

das en la Parte general y edificación. En esta Parte de puentes, se han reproducido los artículos o apartados de la Parte general que son necesarios para la aplicación del resto del documento, los cuales quedarán automáticamente modificados cuando así lo sean en la Parte general.

Además, esta Parte contiene referencias a otros documentos normativos del ámbito de los puentes, bien relativos a la definición de las acciones, o bien relativos a los criterios de cálculo específicos de cada material.

## 1.4. Contenido

Este documento está organizado en ocho capítulos y seis anejos, cuyo contenido se indica a continuación.

En el capítulo 2, se establecen los requisitos fundamentales que deben cumplir los puentes bajo la acción del sismo y se plantean los conceptos básicos que se van a desarrollar en el resto del documento, especialmente en lo que se refiere a los diferentes tipos de comportamiento estructural durante el sismo y a las exigencias que corresponden a cada tipo de comportamiento.

El capítulo 3 trata de la caracterización de la acción sísmica, haciendo hincapié en los aspectos específicos del tratamiento de esta acción en el caso de obras de desarrollo lineal.

En el capítulo 4, se describen los distintos métodos de cálculo para evaluar los efectos de la acción sísmica en los puentes, especificándose las condiciones de aplicación de cada uno de ellos.

El capítulo 5 establece la metodología de la comprobación de la capacidad resistente de las secciones y elementos estructurales, que será diferente en función de determinados criterios de proyecto que deben ser adoptados en la fase conceptual del proyecto sísmico del puente. La adopción de esos criterios lleva aparejado también un conjunto de requisitos en cuanto a dimensiones y disposición de armaduras, que es el objeto del capítulo 6, y otras verificaciones relativas a movimientos en juntas, longitudes de entrega, comportamiento de apoyos y conectores sísmicos, etc., recogidas en el capítulo 7.

Por último, el capítulo 8 contiene una serie de consideraciones y criterios geotécnicos y estructurales sobre los elementos de cimentación y los estribos.

El documento consta también de varios anejos en los que se desarrollan aspectos específicos complementarios del articulado.

### Comentarios

#### C.1.1. Objeto

#### C.1.2. Ámbito de aplicación y consideraciones previas

#### C.1.3. Referencias normativas

Las prescripciones de índole general a las que se hace referencia en el texto son las siguientes:

- Clasificación de las construcciones (1.2.2, NCSE-02).
- Criterios de aplicación de la Norma (1.2.3, NCSE-02).
- Cumplimiento de la Norma (1.3, NCSE-02).
- Mapa de peligrosidad sísmica. Aceleración sísmica básica (2.1, NCSE-02).
- Aceleración sísmica de cálculo (2.2, NCSE-02).

#### C.1.4. Contenido



# CAPÍTULO II

## BASES DE PROYECTO

### 2.1. Requisitos fundamentales

Los criterios recogidos en la presente Norma tienen como objetivo lograr que los puentes situados en zona sísmica cumplan los requisitos siguientes, cada uno con un grado de fiabilidad aceptable:

- A) *Ausencia de colapso para el sismo último de cálculo.* El puente soportará el sismo último de cálculo, definido en el apartado 2.2.2, sin que se produzca colapso, local o global. Es decir, después de que ocurra un evento sísmico de estas características, el puente mantendrá su configuración y una capacidad resistente residual suficiente para permitir el tráfico de emergencia, aunque los daños producidos podrán ser importantes en determinadas partes de la estructura.

En los puentes cuyo procedimiento constructivo suponga cambios significativos del esquema estructural respecto del correspondiente a la situación de servicio, o cuando el periodo de construcción sea superior a un año, el requisito de ausencia de colapso debe cumplirse bajo la acción de un sismo de construcción, definido en el apartado 2.2.5, para las situaciones constructivas que se consideren críticas.

- B) *Limitación del daño para el sismo frecuente de cálculo.* La acción sísmica denominada sismo frecuente de cálculo, definida en el apartado 2.2.4, podrá causar únicamente daños menores y no será necesario acometer reparaciones inmediatas ni restringir el tráfico sobre el puente después de un terremoto de esas características.

### 2.2. Definiciones

#### 2.2.1. Sismo básico

En esta Norma se denomina sismo básico a un sismo de baja probabilidad de ocurrencia, que corresponde a un periodo de retorno de 500 años.

#### 2.2.2. Sismo último de cálculo

Se denomina sismo último de cálculo, al que resulta de multiplicar la acción del sismo básico por el factor de importancia  $\gamma_I$ , cuyo valor se indica en el apartado 2.3.

### 2.2.3. Sismo frecuente

En esta Norma, se denomina sismo frecuente a un sismo de alta probabilidad de ocurrencia, que corresponde a un periodo de retorno de 100 años.

### 2.2.4. Sismo frecuente de cálculo

Se denomina sismo frecuente de cálculo, al resultado de multiplicar la acción del sismo frecuente por el factor de importancia  $\gamma_i$ , cuyo valor se indica en el apartado 2.3.

### 2.2.5. Sismo de construcción

Cuando se considere necesario tener en cuenta la acción sísmica durante la construcción, se tomará el sismo correspondiente a un periodo de retorno no menor de cinco veces la duración de la etapa constructiva.

## 2.3. Clasificación de los puentes según su importancia

Los puentes se clasificarán por su importancia en función de los daños que pueda ocasionar su destrucción.

Para el factor de importancia se adoptarán los valores siguientes:

TABLA 2.1.  
Factor de importancia

Importancia del puente	$\gamma_i$
Normal	1,0
Especial	1,3

En caso de que un puente sea clasificado como de importancia moderada, la autoridad competente deberá especificar además el valor del factor de importancia correspondiente.

Si debido a la gestión de emergencias un puente fuera considerado de singular importancia, podría adoptarse para el factor  $\gamma_i$  un valor superior al indicado en la tabla 2.1.

Durante la etapa constructiva, para todos los puentes se considerará, salvo justificación especial, un factor de importancia de valor  $\gamma_i = 1,0$ .

## 2.4. Situación sísmica de cálculo

Teniendo en cuenta que la acción sísmica se considera accidental, las situaciones de cálculo en que aparece involucrada esta acción son situaciones accidentales.

La combinación de acciones a considerar para el estudio de la situación sísmica que se puede presentar a lo largo de la vida útil de los puentes es la siguiente:

$$\sum_{i \geq 1} \gamma_{G,i} \cdot G_{k,i} + \sum_{j \geq 1} \gamma_{G^*,j} \cdot G_{k,j}^* + \gamma_{Q,1} \cdot \Psi_{2,1} \cdot Q_{k,1} + \gamma_A \cdot A_E \quad (2.1)$$

donde:

- $\gamma_{G,i}, \gamma_{G^*,j}, \gamma_{Q,1}, \gamma_A$ : Coeficientes parciales de seguridad para las acciones.
- $G_{k,i}$ : Valor característico de las acciones permanentes.
- $G_{k,j}^*$ : Valor característico de las acciones permanentes de valor no constante.
- $\Psi_{2,1} Q_{k,1}$ : Valor casi-permanente de la sobrecarga de uso. A efectos de la aplicación de esta Norma, en los puentes de baja o media intensidad de tráfico y en las pasarelas peatonales, se podrá tomar  $\Psi_{2,1} = 0$ .
- $A_E$ : Valor de la acción sísmica que sea pertinente según la comprobación que se vaya a realizar (sismo último de cálculo, sismo frecuente de cálculo o sismo durante la construcción), según el capítulo 3.

No se combinará la acción sísmica con la acción del viento ni de la nieve.

## 2.5. Tipos de comportamiento estructural

Con el objeto de satisfacer los requisitos fundamentales establecidos en el apartado 2.1, los puentes deben proyectarse para que su comportamiento sea uno de los indicados a continuación, en función de la acción sísmica considerada.

El tipo de comportamiento del puente se asegurará mediante el cumplimiento de las exigencias que se indican en el apartado 2.6.

### — *Bajo la acción del sismo último de cálculo*

Los puentes podrán proyectarse para que su comportamiento bajo la acción del sismo último de cálculo sea dúctil, de ductilidad limitada o esencialmente elástico.

### — *Bajo la acción del sismo frecuente de cálculo*

El comportamiento de los puentes bajo la acción del sismo frecuente de cálculo deberá ser elástico.

### — *Bajo la acción del sismo durante la construcción*

El comportamiento de los puentes durante su construcción, sometidos a la acción del sismo definido en el apartado 2.2.5, podrá ser dúctil, de ductilidad limitada o esencialmente elástico.

## 2.6. Exigencias para cada tipo de comportamiento

### 2.6.1. Comportamiento dúctil

En los puentes con comportamiento dúctil, se supone que la disipación de energía se produce por la formación de rótulas plásticas, cuya ductilidad es suficiente y compatible con los efectos de la acción sísmica considerados.

Los puentes para los que se desea un comportamiento dúctil se proyectarán, en general, de forma que las rótulas plásticas aparezcan en las pilas. Aunque no es necesario que las rótulas se formen en todas las pilas, el óptimo comportamiento sísmico post-elástico de un puente se consigue cuando las rótulas plásticas se forman simultáneamente en la mayor cantidad posible de pilas.

El tablero debe permanecer dentro del rango elástico. Únicamente se permitirá la formación de rótulas plásticas en las losas de continuidad entre vanos isostáticos de vigas prefabricadas.

Cuando algún elemento de sustentación del tablero (pila o estribo) esté conectado al mismo mediante apoyos elastoméricos o deslizantes, deberá permanecer dentro del rango elástico.

Para asegurar un comportamiento dúctil bajo la acción del sismo último de cálculo o del sismo de construcción, además de cumplirse las reglas constructivas recogidas en el capítulo 6, es necesario que se cumplan las condiciones indicadas a continuación.

### — *Condición de resistencia*

Debe comprobarse que las rótulas plásticas disponen de una resistencia adecuada, tanto a flexión como a cortante, y que el resto de las zonas de la estructura, fuera de las rótulas plásticas, disponen también de resistencias adecuadas, todo ello de acuerdo con los criterios de proyecto por capacidad definidos en el capítulo 5.

Deben tenerse en cuenta los efectos de segundo orden inducidos en las pilas, como consecuencia de los desplazamientos globales de la estructura.

### — *Condición de desplazamientos*

Debe comprobarse, siguiendo las indicaciones del capítulo 7, que la longitud de entrega en apoyos es suficiente para evitar descalces y que la anchura de juntas es suficiente para evitar el martilleo entre elementos estructurales.

— *Condición de ductilidad*

Debe garantizarse una ductilidad local adecuada en las zonas en las que se admita la formación de rótulas plásticas. En general, podrá considerarse que se cumple la condición de ductilidad, si se adoptan los criterios definidos en los capítulos 5 y 6.

### **2.6.2. Comportamiento con ductilidad limitada**

En los puentes con comportamiento de ductilidad limitada, se supone que se alcanza un determinado nivel de plastificación que, sin ser significativo, da lugar a una cierta disipación de energía.

Para asegurar este tipo de comportamiento, bajo la acción del sismo último de cálculo o del sismo de construcción, además de cumplirse las reglas constructivas recogidas en el capítulo 6, deben cumplirse las condiciones indicadas a continuación.

— *Condición de resistencia*

Debe comprobarse que todas las secciones y elementos estructurales tienen una resistencia adecuada, de acuerdo con los mismos criterios que los utilizados para situaciones persistentes (no sísmicas), establecidos en las Instrucciones o disposiciones específicas para cada material, sin que sea necesario tener en cuenta criterios de proyecto por capacidad.

— *Condición de desplazamientos*

Debe comprobarse, siguiendo las indicaciones del capítulo 7, que la longitud de entrega en apoyos es suficiente para evitar descalces y que la anchura de juntas es suficiente para evitar el martilleo entre elementos estructurales.

— *Condición de ductilidad*

En las zonas donde se prevea la formación de rótulas plásticas, deberán adoptarse los detalles constructivos indicados en el capítulo 6.

### **2.6.3. Comportamiento esencialmente elástico**

En los puentes con comportamiento esencialmente elástico, se supone que no se produce disipación de energía por la formación de rótulas plásticas y, por tanto, los efectos de la acción sísmica no se reducen como en los casos descritos en los apartados 2.6.1 y 2.6.2.

Para asegurar este tipo de comportamiento, bajo la acción del sismo último de cálculo o del sismo de construcción, deben cumplirse las condiciones recogidas a continuación.

— *Condición de resistencia*

Debe comprobarse que todas las secciones y elementos estructurales tienen una resistencia adecuada, de acuerdo con los mismos criterios que los utilizados para situaciones persistentes (no sísmicas).

— *Condición de desplazamientos*

Debe comprobarse, siguiendo las indicaciones del capítulo 7, que la longitud de entrega en apoyos es suficiente para evitar descalces y que la anchura de juntas es suficiente para evitar el martilleo entre elementos estructurales.

— *Condición de ductilidad*

Para este tipo de comportamiento, no es necesario hacer ninguna comprobación específica de ductilidad ni adoptar ningún tipo de detalle constructivo específico.

#### 2.6.4. Comportamiento elástico

Este comportamiento se exige a todos los puentes bajo la acción del sismo frecuente de cálculo. Se puede considerar que queda asegurado, sin necesidad de comprobaciones adicionales, cuando el puente ha sido proyectado para tener un comportamiento esencialmente elástico o de ductilidad limitada bajo la acción del sismo último de cálculo. Si, para esta acción, se ha previsto un comportamiento dúctil, será necesario efectuar las comprobaciones indicadas a continuación para la combinación de acciones correspondiente al sismo frecuente de cálculo.

— *Condición de plastificaciones*

Debe comprobarse que en ninguna sección se alcanza el límite elástico del acero ni se producen pérdidas de recubrimiento de las armaduras.

— *Condición de desplazamientos*

Debe tenerse en cuenta que en esta situación se supone que el puente queda abierto al tráfico después del sismo, por lo que es necesario comprobar que las juntas de calzada permiten los desplazamientos máximos y mínimos calculados teniendo en cuenta la acción sísmica.

#### 2.7. Algunos criterios conceptuales de proyecto

En general, las estructuras con tablero continuo funcionan, en condiciones de sollicitación sísmica, mejor que los puentes con muchas juntas.

En puentes en los que se admita comportamiento dúctil, las rótulas plásticas deberán formarse en las pilas. Sólo con carácter excepcional se admitirá la formación de rótulas plásticas en los tableros.

Es conveniente que las zonas en las que se haya previsto la formación de rótulas plásticas sean accesibles para su reparación. La falta de accesibilidad se considerará en el cálculo según se indica en el apartado 4.2.2.1.

Debe procurarse que las rótulas plásticas se produzcan de forma simultánea ya que, en caso contrario, se incrementa la demanda de ductilidad local en las que se forman primero. Ello es difícil en puentes de tablero continuo en los que la rigidez transversal de los estribos o las pilas cortas es muy alta frente a otras pilas más esbeltas. En estos casos debe considerarse la posibilidad de apoyos deslizantes o elastoméricos que minimicen la participación de las pilas cortas u otros elementos rígidos, en el proceso de reparto de la carga.

Para puentes muy largos, el uso de juntas de tablero puede ser obligado cuando la traza transcurra a lo largo de formaciones heterogéneas de suelo y sea inadecuado absorber los movimientos inducidos a costa de esfuerzos en la estructura.

Los aparatos de apoyo deben estar accesibles para su reparación o sustitución después del sismo.

En algunos casos, puede plantearse la conveniencia de sustituir un comportamiento dúctil basado en el desarrollo de rótulas plásticas por el aislamiento del tablero o la utilización de elementos amortiguadores especiales. La utilización de este tipo de sistemas está permitida por esta Norma siempre que para su proyecto se efectúen las comprobaciones, teóricas y experimentales, necesarias para garantizar un comportamiento adecuado, de acuerdo con el estado actual del conocimiento.

#### 2.8. Consideración de la acción sísmica

No será necesaria la consideración de las acciones sísmicas cuando la aceleración sísmica horizontal básica del emplazamiento  $a_b$  definida en el apartado 3.4 cumpla:

$$a_b < 0,04 g \quad (2.2a)$$

donde  $g$  es la aceleración de la gravedad.

Tampoco será necesaria la consideración de las acciones sísmicas en las situaciones en que la aceleración sísmica horizontal de cálculo  $a_c$  definida en el apartado 3.4 cumpla:

$$a_c < 0,04 g \quad (2.2b)$$

## Comentarios

### C.2.1. Requisitos fundamentales

### C.2.2. Definiciones

#### C.2.2.1. Sismo básico

Este terremoto es equivalente, en términos de peligrosidad sísmica, al recogido en el mapa sísmico de la «Norma de Construcción Sismorresistente: Parte general y edificación».

Teniendo en cuenta que los puentes se proyectan con una vida útil de 100 años, este terremoto tiene una probabilidad del orden del 20% de ser superado a lo largo de ese tiempo (véase a este respecto el comentario al apartado 3.4).

#### C.2.2.2. Sismo último de cálculo

Este terremoto es equivalente al que queda definido por la «aceleración sísmica de cálculo» en la «Norma de Construcción Sismorresistente: Parte general y edificación» (véase a este respecto el apartado 3.4).

#### C.2.2.3. Sismo frecuente

Teniendo en cuenta que los puentes se proyectan con una vida útil de 100 años, este terremoto tiene una probabilidad aproximada del 60% de ser superado a lo largo de ese tiempo (véase a este respecto el comentario al apartado 3.4).

#### C.2.2.4. Sismo frecuente de cálculo

#### C.2.2.5. Sismo de construcción

### C.2.3. Clasificación de los puentes según su importancia

Las indicaciones necesarias para efectuar la clasificación de los puentes, están recogidas en la Instrucción sobre las acciones a considerar en el proyecto de puentes de carretera (IAP) y en la Instrucción sobre las acciones a considerar en el proyecto de puentes de ferrocarril (IAPF), y podrán figurar además en otras normas o disposiciones específicas que les sean de aplicación.

La introducción de un factor de importancia de valor 1,3 equivale, en el caso del sismo básico, a reducir la probabilidad de excedencia de esa acción de un 20% a un 10% aproximadamente. Dicho de otra forma, equivale a aumentar el período de retorno de 500 a 1000 años, aproximadamente.

En el caso del sismo frecuente, el factor de importancia de valor 1,3 supone una reducción aproxima-

da de la probabilidad de excedencia del 60% al 40% o, desde otro punto de vista, equivale a aumentar el período de retorno de 100 a algo menos de 200 años.

### C.2.4. Situación sísmica de cálculo

El valor de las acciones permanentes y de la sobrecarga de uso, así como de los coeficientes parciales de seguridad, figura en las Instrucciones IAP e IAPF.

### C.2.5. Tipos de comportamiento estructural

La elección del tipo de comportamiento exige una valoración ponderada de la resistencia, de la flexibilidad y de la demanda de ductilidad necesarias en cada caso (véase a este respecto el comentario al apartado 4.2.2). Aunque una flexibilidad alta reduce, en principio, los esfuerzos, al aumentar los desplazamientos, es necesario dotar de ductilidad suficiente a unas determinadas zonas y controlar además los posibles efectos de segundo orden que se puedan generar.

En la figura C.2.1, se muestra, de forma simplificada, la diferencia entre los tipos de comportamiento admitidos en puentes. Para el mismo terremoto, la fuerza  $F_e$  que actúa sobre un puente durante el sismo es máxima si el comportamiento del puente es idealmente elástico. En este caso la deformación es mínima. Si se admite un comportamiento dúctil, la fuerza que actúa es mínima y la deformación de la estructura es máxima, debido a que se minimiza el efecto de la acción con la formación de las rótulas plásticas, cuyo comportamiento dúctil supone grandes deformaciones. El comportamiento dúctil de los puentes depende de las características de ductilidad de las secciones o regiones donde se forman las rótulas plásticas. A mayor ductilidad de estas regiones, menor es el efecto de la acción sísmica y mayores son las deformaciones de la estructura.

### C.2.6. Exigencias para cada tipo de comportamiento

#### C.2.6.1. Comportamiento dúctil

Los puentes con comportamiento dúctil, se proyectan con unos esfuerzos debidos al sismo menores que los que corresponderían a la estructura con un comportamiento elástico. La relación entre ellos es un factor, mayor que la unidad, denominado factor de comportamiento. Esta reducción está basada en el hecho de que, al ser dúctil, la estructura es capaz de deformarse en régimen no lineal, debido a la formación de rótulas plásticas en sitios previamente elegidos, cuya capacidad de deformación es adecuada para garantizar la reducción adoptada.

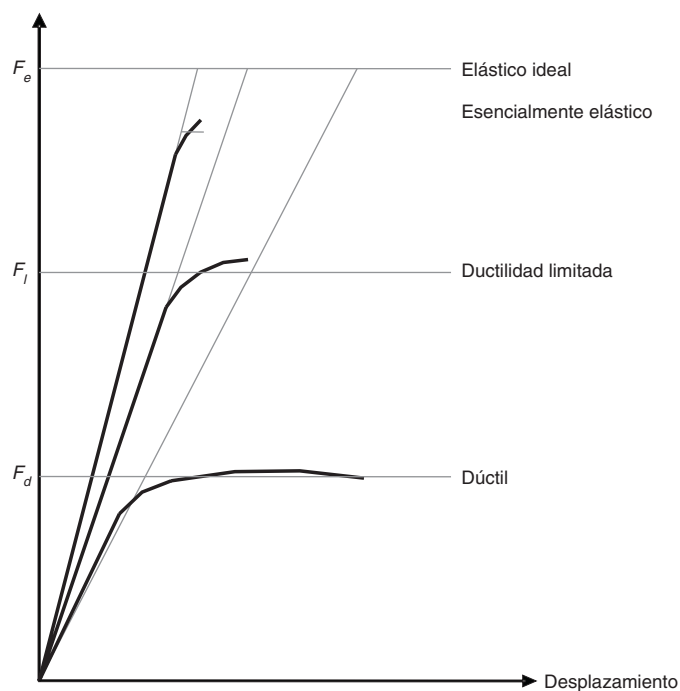


Figura C.2.1. Comportamiento sísmico

#### C.2.6.2. Comportamiento con ductilidad limitada

Los puentes con ductilidad limitada, se proyectan con unos esfuerzos debidos al sismo menores que los que corresponderían a la estructura con un comportamiento elástico, aunque con un factor de comportamiento menor que en el caso del comportamiento dúctil. Esta reducción supone unas exigencias de ductilidad mucho menores que las definidas en el apartado 2.6.1.

#### C.2.6.3. Comportamiento esencialmente elástico

#### C.2.6.4. Comportamiento elástico

#### C.2.7. Algunos criterios conceptuales de proyecto

#### C.2.8. Consideración de la acción sísmica

Se considera que si la aceleración sísmica es inferior a la indicada en el articulado, no se generan solicitaciones peores que en las demás hipótesis de carga, dada la diferencia de coeficientes de seguridad y de acciones simultáneas que deben considerarse con el sismo.

La segunda condición supone en la práctica que, en muchas ocasiones, no será necesario el cálculo con la acción sísmica del sismo frecuente y que, generalmente, no será necesario considerar el sismo durante la construcción.





# CAPÍTULO III

## ACCIÓN SÍSMICA

### 3.1. Introducción

Los principales efectos de los terremotos en los puentes provienen del movimiento vibratorio que el terreno de apoyo transmite a la estructura a través de su cimentación. Este movimiento es el único que se considera en este capítulo.

Los terremotos pueden dar lugar también a otros efectos, como desplazamientos permanentes entre los diferentes apoyos causados por licuación, movimientos de ladera, subsidencia, rupturas del terreno por fallas activas, colapso en cavidades, densificación, etc, que podrían suponer importantes daños en la estructura. El emplazamiento de los puentes debe, en general, estar libre de este tipo de riesgos. Cuando se considere posible la aparición de estos fenómenos, deberán ser objeto de estudios específicos que los cuantifiquen, de forma que en el proyecto se analice a su vez, la posibilidad de adoptar medidas adecuadas para eliminar o minimizar los daños asociados.

### 3.2. Caracterización del terreno

Los movimientos del suelo provocados por un terremoto están influidos por el tipo de terreno. Por ello, es necesario llevar a cabo las investigaciones necesarias para identificar el tipo de terreno de acuerdo con las indicaciones recogidas a continuación.

En esta Norma, los terrenos se clasifican en los siguientes tipos:

- Terreno tipo I: Roca compacta, suelo cementado o granular muy denso. Velocidad de propagación de las ondas elásticas transversales o de cizalla,  $v_s > 750$  m/s.
- Terreno tipo II: Roca muy fracturada, suelo granular denso o cohesivo duro. Velocidad de propagación de las ondas elásticas transversales o de cizalla,  $750 \text{ m/s} \geq v_s > 400$  m/s.
- Terreno tipo III: Suelo granular de compacidad media, o suelo cohesivo de consistencia firme a muy firme. Velocidad de propagación de las ondas elásticas transversales o de cizalla,  $400 \text{ m/s} \geq v_s > 200$  m/s.
- Terreno tipo IV: Suelo granular suelto, o suelo cohesivo blando. Velocidad de propagación de las ondas elásticas transversales o de cizalla,  $v_s \leq 200$  m/s.

A cada uno de estos tipos de terreno se le asigna un valor del coeficiente C, coeficiente del terreno, que aparece en la tabla 3.1.

TABLA 3.1.  
Coeficientes del terreno

Tipo de terreno	Coeficiente $C$
I	1,0
II	1,3
III	1,6
IV	2,0

Este coeficiente participa en la definición del espectro elástico de respuesta tal como se indica en los apartados 3.4 y 3.5.

El coeficiente  $C$  correspondiente a un emplazamiento concreto, dependerá de las características de los primeros 30 metros bajo la superficie. Para obtener su valor, se determinarán los espesores  $e_1$ ,  $e_2$ ,  $e_3$ , y  $e_4$  de los tipos terreno I, II, III y IV, respectivamente, existentes en esos primeros 30 m. Se adoptará como valor de  $C$ , el valor medio obtenido al ponderar los coeficientes  $C_i$  de cada estrato con su espesor  $e_i$ , en metros (m), mediante la expresión:

$$C = \frac{\sum C_i \cdot e_i}{30} \quad (3.1)$$

El coeficiente  $C$  depende de los espesores y rigideces de las capas de suelo superficial existentes en cada punto, por lo que podrá ser diferente en cada uno de los apoyos del puente. Cuando esto ocurra, se tendrá en cuenta su repercusión en el espectro de respuesta, según las indicaciones recogidas en el apartado 3.5.1.2.

### 3.3. Caracterización del movimiento sísmico

Para aplicar los procedimientos de cálculo del capítulo 4, los sismos de proyecto se caracterizarán, en general, mediante su espectro de respuesta elástica. La máxima aceleración sísmica del terreno, se utilizará como un valor de referencia para formar el espectro.

En el apartado 3.4 se define la aceleración sísmica horizontal de cálculo, con la cual se establece el espectro de respuesta, en la forma indicada en el apartado 3.5, tanto para el sismo último de cálculo como para el sismo frecuente de cálculo y el de construcción.

Para definir el movimiento sísmico, es necesario cuantificar las componentes del movimiento en dirección horizontal y en dirección vertical. La acción sísmica horizontal se describe mediante dos componentes, en dirección longitudinal y transversal al puente, consideradas como independientes y representadas mediante el mismo espectro de respuesta. El espectro correspondiente a la componente vertical podrá obtenerse simplificada-mente a partir del horizontal de acuerdo con las indicaciones recogidas en el apartado 3.5.1.1.

Se deberá considerar la actuación conjunta de las componentes en las diferentes direcciones, siguiendo los criterios recogidos en el capítulo 4.

En los puentes cuyos estribos y pilas se apoyen sobre terrenos con diferencias significativas en sus características, se podrá definir la acción sísmica mediante un espectro de respuesta representativo del conjunto, según las indicaciones del apartado 3.5.1.3. En algunos casos, cuando concorra alguna de las circunstancias indicadas en el apartado 3.8, no será suficiente con esto y será necesario considerar un modelo de la acción sísmica que tenga en cuenta la variabilidad espacial.

Adicionalmente, el movimiento sísmico puede caracterizarse mediante conjuntos de acelerogramas horizontales y verticales compatibles con los espectros de respuesta citados, de acuerdo con las indicaciones del apartado 3.7.

### 3.4. Aceleración sísmica horizontal de cálculo

La aceleración sísmica horizontal de cálculo se define como el producto:

$$a_c = S \cdot \rho \cdot a_b \quad (3.2)$$

$a_b$  Aceleración sísmica básica, según la Norma de Construcción Sismorresistente NCSE-02, cuyo mapa sísmico se reproduce en la figura 3.1 y cuyo listado por términos municipales se recoge en el Anejo 1. Es el valor característico de la aceleración horizontal de la superficie del terreno, correspondiente a un período de retorno de 500 años.

$\rho$  Coeficiente adimensional de riesgo, obtenido como producto de dos factores:  
 $\rho = \gamma_I \cdot \gamma_{II}$

$\gamma_I$  Factor de importancia, función de la importancia del puente, cuyo valor figura en el apartado 2.3.

$\gamma_{II}$  Factor modificador para considerar un periodo de retorno diferente de 500 años. El producto  $\rho \cdot a_b$  representa la aceleración sísmica horizontal correspondiente a un periodo de retorno  $P_R$ . El valor de esa aceleración puede deducirse de un estudio probabilista de la peligrosidad sísmica en el emplazamiento del puente. A falta de este estudio, de forma aproximada puede suponerse:

$$\gamma_{II} = (P_R / 500)^{0,4} \quad (3.3)$$

$S$  Coeficiente de amplificación del terreno. Toma el valor:

— Para  $\rho \cdot a_b \leq 0,1 g$

$$S = \frac{C}{1,25} \quad (3.4a)$$

— Para  $0,1 g < \rho \cdot a_b < 0,4 g$

$$S = \frac{C}{1,25} + 3,33 \left( \rho \frac{a_b}{g} - 0,1 \right) \left( 1 - \frac{C}{1,25} \right) \quad (3.4b)$$

— Para  $0,4 g \leq \rho \cdot a_b$

$$S = 1,0 \quad (3.4c)$$

$C$  Coeficiente del terreno definido en el apartado 3.2.

### 3.5. Espectros de respuesta elástica

#### 3.5.1. Espectros de aceleraciones

##### 3.5.1.1. Componentes horizontales

Para las componentes horizontales de la acción sísmica, se considerará el siguiente espectro de respuesta elástica de aceleraciones  $S_a(T)$ , correspondiente a un oscilador lineal simple.

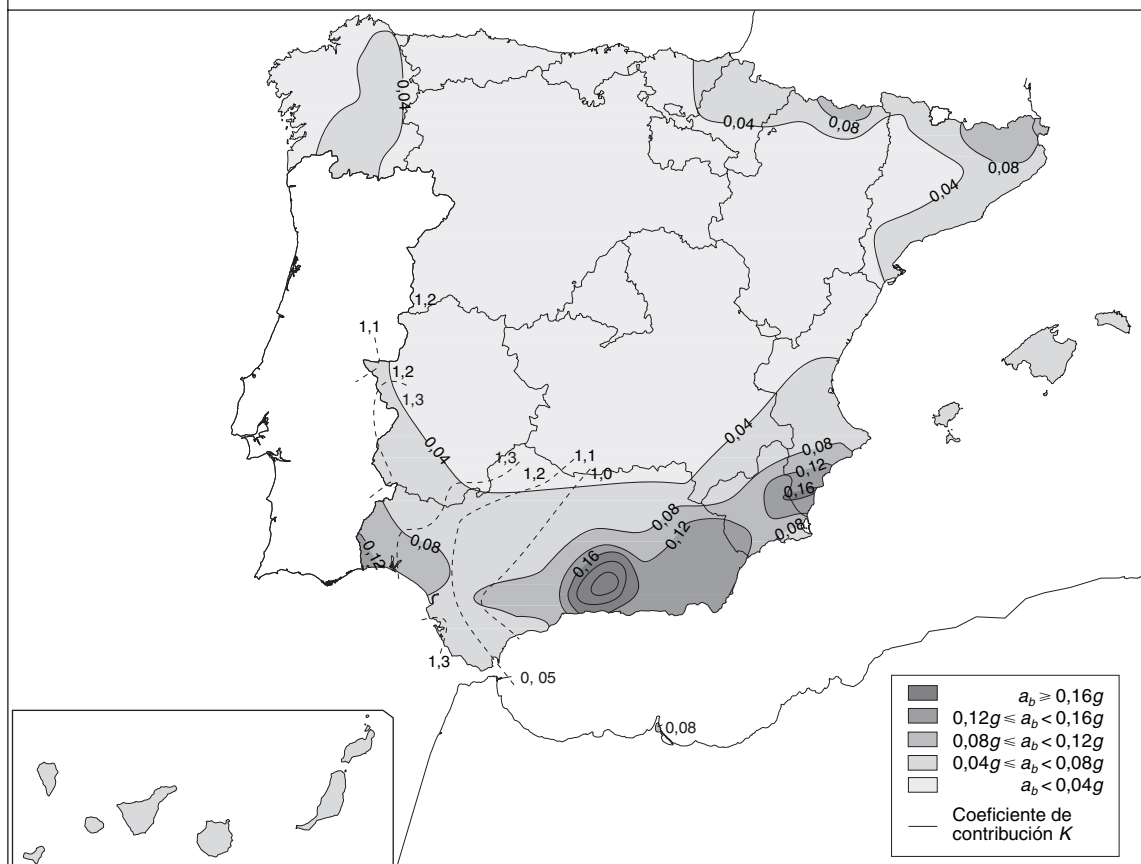
$$0 \leq T \leq T_A: \quad S_a(T) = \left[ 1 + \frac{T}{T_A} (2,5 \nu - 1) \right] a_c \quad (3.5a)$$

$$T_A \leq T \leq T_B: \quad S_a(T) = 2,5 \nu a_c \quad (3.5b)$$

$$T_B \leq T \leq T_C: \quad S_a(T) = 2,5 \nu \frac{T_B}{T} a_c \quad (3.5c)$$

$$T_C \leq T: \quad S_a(T) = 2,5 \nu \frac{T_B T_C}{T^2} a_c \quad (3.5d)$$

## MAPA SÍSMICO DE LA NORMA SISMORRESISTENTE NCSE-02



*Figura 3.1 Mapa de peligrosidad sísmica (según NCSE-02)*

siendo:

$a_c$  aceleración sísmica de cálculo definida en el apartado 3.4.

$v$  factor corrector dependiente del amortiguamiento equivalente de la estructura, que puede obtenerse mediante la expresión:

$$v = (5 / \zeta)^{0,4} \geq 0,55 \quad \text{válida para } \zeta > 1\% \quad (3.6)$$

$\zeta$  es el índice de amortiguamiento, en porcentaje, cuyo valor figura en el apartado 4.2.3.3 para cada tipo de sismo y de estructura.

$T_A, T_B, T_C$  valores del periodo que delimitan el espectro. Estos valores, que dependen del tipo de sismo de cálculo y del tipo de terreno de cimentación del puente, se obtienen de las expresiones indicadas en la tabla 3.2.

$K$  coeficiente de contribución, que se indica en la figura 3.1 y en el Anejo 1.

$C$  coeficiente de terreno que se define en el apartado 3.2.

TABLA 3.2.

Valores del periodo que delimitan el espectro (en segundos)

Sismo último de cálculo	Sismo frecuente de cálculo Sismo de construcción
$T_A = K C / 10$ $T_B = K C / 2,5$ $T_C = K (2 + C)$	$T_A = K C / 20$ $T_B = K C / 5$ $T_C = K (1 + 0,5 C)$

En la figura 3.2 se muestra la forma del espectro de aceleraciones.

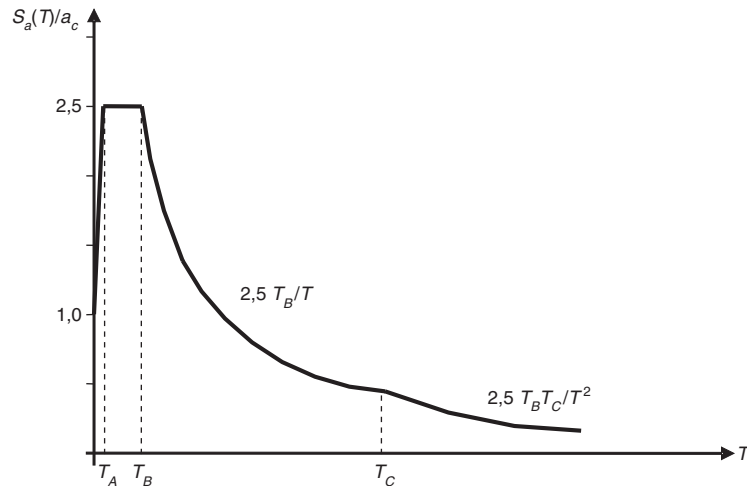


Figura 3.2 Forma del espectro de respuesta de aceleraciones para un índice de amortiguamiento  $\zeta = 5\%$

En aquellos casos especiales en que el valor de  $C$  sea mayor que 1,8, el espectro de respuesta definido con las reglas anteriores puede no ser aplicable a las construcciones con período fundamental mayor de  $T_B$ . En este caso, para  $T > T_B$  se tomará  $S_a(T) = 2,5 v \cdot a_c$ , a menos que se determine un espectro de respuesta específico del emplazamiento, cuyas ordenadas en ningún caso serán menores que las que se obtendrían con las expresiones (3.5) (ver apartado 8.2.3).

### 3.5.1.2. Componente vertical

A falta de estudios más detallados, el espectro correspondiente a la componente vertical podrá obtenerse simplificada a partir del horizontal multiplicado por un factor igual a 0,7.

### 3.1.5.3. Espectro promedio del emplazamiento

En el caso de que las cimentaciones de una misma estructura se encuentren sobre terrenos con características diferentes, siempre que la diferencia entre los valores máximo y mínimo del coeficiente  $C$  sea menor de 0,4, se podrá considerar como espectro representativo del emplazamiento el que resulta de considerar un coeficiente  $C$  igual a la media ponderada de los valores correspondientes a cada apoyo, según la siguiente expresión:

$$C = \frac{\sum_k R_k}{\sum_j R_j} C_k \quad (3.7)$$

donde:

- $R_k$  reacción en la base de la pila  $k$  cuando el tablero, considerado rígido, se somete a un desplazamiento unidad.
- $\sum_j R_j$  suma de las reacciones en todos los apoyos, obtenidas como se indica en el párrafo anterior.
- $C_k$  coeficiente  $C$  correspondiente a las condiciones de la cimentación del apoyo  $k$ .

De forma simplificada, y a falta de una estimación de los valores de  $R_k$  contenidos en la expresión anterior, se podrá adoptar como espectro representativo del emplazamiento, la envolvente de los espectros correspondientes a cada cimentación.

Cuando la diferencia entre el valor máximo y el mínimo del coeficiente  $C$  sea mayor de 0,4, se adoptará como espectro representativo del emplazamiento, la envolvente de los correspondientes a cada cimentación.

### 3.5.2. Espectro de desplazamientos

El espectro de respuesta elástica de desplazamientos,  $S_d$ , puede obtenerse del de aceleraciones,  $S_a$ , mediante la expresión:

$$S_d(T) = S_a(T) \left( \frac{T}{2\pi} \right)^2 \quad (3.8)$$

Para periodos suficientemente mayores que  $T_C$  podrán considerarse, previa justificación, valores menores que los que se deducen a partir de la expresión (3.5d), pero nunca menores que el desplazamiento sísmico de la superficie del terreno  $d_c$  definido en el apartado 3.6.

### 3.6. Velocidad y desplazamiento máximos del terreno

La velocidad y el desplazamiento horizontales máximos de la superficie del terreno pueden estimarse por medio de las siguientes expresiones:

$$v_c = 0,2 T_B \cdot a_c \quad (3.9a)$$

$$d_c = 0,025 T_B \cdot T_C \cdot a_c \quad (3.9b)$$

donde  $a_c$  es la aceleración sísmica horizontal de cálculo, definida en el apartado 3.4, y  $T_B$  y  $T_C$  son los periodos del espectro de respuesta que se definen en el apartado 3.5.1.

### 3.7. Acelerogramas

Los acelerogramas deberán ser elegidos entre los registrados, o generados artificialmente, de forma que se ajusten al espectro de respuesta elástica para un amortiguamiento del 5%, definido en el apartado 3.5.1. Deberán, además, tener una duración representativa del movimiento esperable en cada caso.

Cuando el cálculo sísmico se realice utilizando acelerogramas, debido a su variabilidad, será necesario calcular la estructura con diferentes conjuntos de acelerogramas. En general, serán necesarios pares coherentes de acelerogramas horizontales y, cuando sea preciso considerar la componente vertical del sismo, tríos coherentes formados por dos acelerogramas horizontales y uno vertical.

Los acelerogramas generados pertenecientes al mismo conjunto (par de dos acelerogramas horizontales o trío de dos horizontales y uno vertical) deberán ser estadísticamente independientes.

### 3.8. Variabilidad espacial

En determinadas circunstancias, los movimientos sísmicos en los distintos apoyos del puente pueden ser lo suficientemente diferentes como para que este hecho requiera una consideración especial.

Será necesario considerar la variabilidad espacial en la caracterización de la acción sísmica cuando se presente alguna de las circunstancias siguientes:

- Rasgos topográficos muy acusados.
- Puentes de gran longitud.

El tratamiento de la variabilidad espacial de la acción sísmica será objeto de un estudio especial.

## Comentarios

### C.3.1. Introducción

### C.3.2. Caracterización del terreno

Para clasificar el terreno, se utilizará como parámetro la velocidad de propagación de las ondas elásticas transversales  $v_s$  (ver apartado 8.2.2). Cuando no se disponga del valor de la velocidad de propagación de las ondas elásticas transversales  $v_s$  (ver apartado 8.2.2), podrán utilizarse las propiedades geotécnicas indicadas en la tabla C.3.1.

Donde:

$v_p$  Velocidad de propagación de las ondas de compresión.

$N_{1,60}$  Número de golpes en el ensayo SPT normalizado al 60% de la energía de caída libre y a una tensión efectiva vertical de 100 kPa.

$q_c$  Resistencia en punta del penetrómetro estático.

$q_u$  Resistencia a compresión simple.

En muchos casos, no será necesario que los reconocimientos del terreno alcancen los 30 m de profundidad, siendo suficiente determinar los espesores de las capas superficiales y la profundidad del techo del terreno de tipo I. En general, se podrá suponer que el terreno no alcanzado en el reconocimiento no será peor que el más profundo del que se tenga información. Usualmente, una vez alcanzado el terreno tipo I, no es esperable la aparición a mayor profundidad de capas de terreno de los otros tipos. El conocimiento de la geología de la zona o los resultados de otros reconocimientos próximos serán particularmente aclaratorios en este sentido. En caso de duda, y sobre todo con datos insuficientes, deben adoptarse los valores que correspondan del lado de la seguridad.

TABLA C.3.1.

Características usuales de los diferentes tipos de terreno

Tipo de terreno	Descripción	$v_s$ [m/s]	$v_p$ [m/s]	Terrenos granulares		Terrenos cohesivos $q_u$ [kPa]
				$N_{1,60}$	$q_c$ [MPa]	
I	Roca compacta, suelo cementado o granular muy denso	> 750	> 2.000	> 50	> 20	
II	Roca muy fracturada, suelo granular denso o cohesivo muy duro	> 400	> 1.000	> 40	> 15	> 500
III	Suelo granular de compacidad media o suelo cohesivo de consistencia firme a dura	> 200	> 350	> 15	> 6	> 200
IV	Suelo granular suelto o suelo cohesivo blando	No se alcanzan los valores del terreno tipo III				

En los apoyos con cimentaciones superficiales mediante zapatas o losas, puede prescindirse de la influencia de las capas de terreno existentes por encima del plano de apoyo para la determinación del coeficiente  $C$ .

Cuando se cimente mediante durmientes sobre terraplén, debe tenerse en cuenta la posible amplificación del movimiento sísmico por causa de éste (geometría y flexibilidad del material). En los casos más simples, será suficiente incluir el terraplén como un terreno más para el cálculo de  $C$ .

En los apoyos pilotados, el movimiento que llega a la estructura está condicionado por complejos fenómenos de interacción suelo-pilotes-estructura. El estado actual del conocimiento no permite establecer criterios sencillos de aplicación general. La aplicación de procedimientos basados en la utilización de un coeficiente  $C$  que caracteriza la influencia del terreno no es independiente del modelo que se adopte para la estructura y su cimentación. Si el modelo de estructura comienza en un encepado de pilotes situado aproximadamente en la superficie del terreno, se puede calcular el coeficiente  $C$  con los mismos criterios que se utilizan en las cimentaciones superficia-

les, lo que supone implícitamente que los pilotes acompañan completamente al terreno en su movimiento durante el terremoto. Si en el modelo de estructura se incluyen unas pilas exentas del terreno equivalentes a los pilotes, en cuya punta se produce el apoyo en el terreno y cuya longitud se calcula de forma que los movimientos horizontales en cabeza sean iguales a los del sistema pilotes-terreno, puede calcularse el coeficiente  $C$  con los datos del terreno existente bajo las puntas de las pilas equivalentes a los pilotes.

El coeficiente  $C$ , determinado según se indica en el articulado, no contempla que el terreno sufra otros efectos además del vibratorio (como podrían ser licuación, movimientos de ladera, subsidencia, rupturas del terreno por fallas activas, colapso en cavidades, densificación, etc).

### C.3.3. Caracterización del movimiento sísmico

Las bruscas variaciones de amplitud que se observan en los acelerogramas impiden un promediado en el dominio del tiempo que ponga de manifiesto las

características esenciales de los terremotos. Por el contrario, el estudio en el dominio de la frecuencia permite un alisado de las curvas resultantes y facilita el posterior tratamiento estadístico, para lo que se suelen normalizar mediante un factor que, por convenio, suele ser la aceleración máxima del suelo. La representación de la acción sísmica en el dominio de la frecuencia se ha efectuado tradicionalmente mediante el espectro de respuesta de desplazamientos, que representa para cada periodo  $T$  el desplazamiento máximo  $S_d$  de un sistema elástico con un grado de libertad que tuviese ese periodo propio de vibración y un índice de amortiguamiento  $\zeta$  cuando se somete a un acelerograma. Asimismo, se definen los espectros de pseudovelocidad  $PS_v$  y de pseudo-aceleración  $PS_a$  obtenidos del espectro de desplazamientos mediante las relaciones:

$$PS_v = \omega S_d = \frac{2\pi}{T} S_d$$

$$PS_a = \omega PS_v = \omega^2 S_d = \frac{4\pi^2}{T^2} S_d$$

$$\omega^2 = k/m$$

$$\zeta = c/\sqrt{4 km}$$

donde:

- $\omega$  pulsación natural de vibración.
- $k$  rigidez elástica.
- $m$  masa.
- $c$  amortiguamiento.

Si la elongación del sistema respecto a su base se denomina  $u(t)$ , se representa por  $\dot{u}(t)$  y  $\ddot{u}(t)$  la velocidad y la aceleración relativas a la base, respectivamente. Si  $\ddot{u}^T(t)$  es la aceleración absoluta de la masa y  $\ddot{u}_s(t)$  es la aceleración del suelo, se cumple:

$$\ddot{u}^T(t) = \ddot{u}(t) + \ddot{u}_s(t)$$

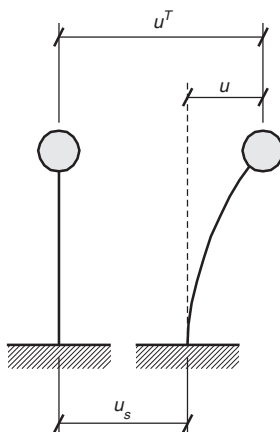


Figura C.3.1

La ecuación de equilibrio dinámico es:

$$m \ddot{u}^T + c \dot{u} + k u = 0$$

o bien, usando la notación anterior:

$$\ddot{u}^T + 2\zeta\omega \dot{u} + \omega^2 u = 0$$

Si  $\zeta$  es pequeño, la relación entre los valores absolutos máximos de aceleración total y desplazamiento puede considerarse:

$$|\ddot{u}^T|_{\text{máx}} \approx \omega^2 |u|_{\text{máx}}$$

es decir:

$$S_a \approx PS_a$$

El promediado de las curvas obtenidas para numerosos acelerogramas de excitación, que se normalizan mediante división por la aceleración máxima del suelo  $a$ , ha permitido descubrir unas reglas, generalmente admitidas, sobre la forma de los espectros. Estas son las que se utilizan habitualmente en las normas. Se admite que el espectro de respuesta tiene tres ramas principales en cada una de las cuales la aceleración, la pseudovelocidad o el desplazamiento de la estructura son constantes y múltiplos de los correspondientes valores máximos de aceleración, velocidad y desplazamiento del suelo.

En consecuencia, según se indica en la figura C.3.2 (página siguiente), se admite que tras un periodo  $T_B$  el espectro de aceleraciones cae proporcionalmente a la inversa del periodo y a partir de  $T_C$  a la inversa de su cuadrado.

Para  $T = 0$  se tiene un sistema tan rígido que sufre una aceleración máxima igual a la aceleración máxima del suelo  $a$ .

### C.3.4. Aceleración sísmica horizontal de cálculo

Según se establece en el articulado, la aceleración horizontal correspondiente a un periodo de retorno  $P_R$  se puede obtener en cada punto del territorio, de forma aproximada, multiplicando por el factor  $\gamma_H$  la aceleración que se deduce del mapa de la figura 3.1 para dicho emplazamiento. Así, para el sismo básico, definido en el apartado 2.2.1, el valor de este factor es  $\gamma_H = 1$ . Para el sismo frecuente, cuyo periodo de retorno es de 100 años, según se establece en el apartado 2.2.3, resulta aproximadamente un valor de este factor modificador  $\gamma_H = 0,53$ . En el caso del sismo de construcción, el factor  $\gamma_H$  se obtendría de la expresión (3.3) con un valor del periodo de retorno no menor de 5 veces la duración de la etapa constructiva. Por ejemplo, para una etapa constructiva que durase un año, se podría considerar un periodo de retorno de 5 años, con lo que resultaría  $\gamma_H \geq 0,16$ . Se define como periodo de retorno  $P_R$  de un terremoto al inverso de la probabilidad anual de que éste sea superado. Si  $L$  es la vida útil de la estructura, la expresión que relaciona la probabilidad de superación de un terremoto a lo largo de esa vida útil con el periodo de retorno del mismo es la siguiente:

$$\phi = 1 - \left(1 - \frac{1}{P_R}\right)^L$$

Cuando  $P_R \gg L$  resulta  $\phi \cong L/P_R$ .



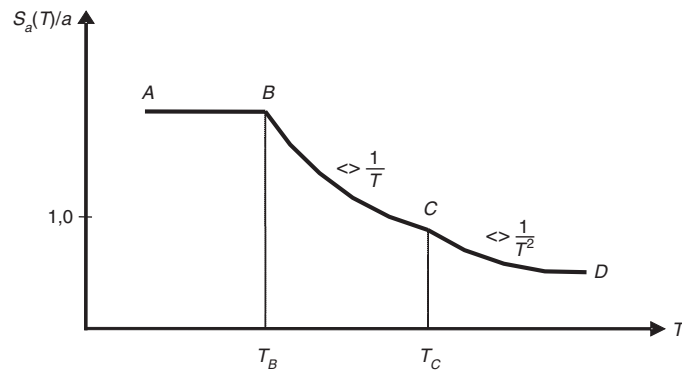


Figura C.3.2

La introducción del factor de importancia para obtener la aceleración de cálculo tiene como objetivo establecer una diferenciación en la fiabilidad de las estructuras, de forma que, en aquellos puentes que se consideren de importancia especial, la probabilidad de que se presente el terremoto de cálculo sea menor. Como la vida útil definida para los puentes es de 100 años, teniendo en cuenta la expresión anterior, la forma de reducir la probabilidad de excedencia es aumentar el período de retorno, lo que se consigue mediante la multiplicación de la aceleración básica por el factor de importancia.

Según lo expuesto, el factor de importancia  $\gamma_I$  y el factor modificador  $\gamma_{II}$ , aunque con motivaciones diferentes, suponen ambos una modificación del período de retorno de la aceleración sísmica de cálculo respecto a la aceleración sísmica básica, que corresponde a un período de retorno aproximado de 500 años.

Si se considera  $\gamma_{II} = 1$ , el producto  $S \cdot a_b$  es la aceleración correspondiente al sismo básico, definido en el apartado 2.2.1, y el producto  $S \cdot \gamma_I \cdot a_b$  es la aceleración correspondiente al sismo último de cálculo, definido en el apartado 2.2.2. Si se considera  $\gamma_{II} = 0,53$ , el producto  $S \cdot \gamma_{II} \cdot a_b$  es la aceleración correspondiente al sismo frecuente, definido en el apartado 2.2.3, y el producto  $S \cdot \gamma_I \cdot \gamma_{II} \cdot a_b$  es la aceleración correspondiente al sismo frecuente de cálculo, definido en el apartado 2.2.4.

Respecto al coeficiente  $S$ , debido a que los valores de  $a_b$  se asocian a un terreno aproximadamente tipo II, introduce una corrección en la aceleración sísmica, para que resulte menor cuando el terreno es bueno y para que resulte mayor cuando el terreno es blando (Tabla C.3.2).

TABLA C 3.2  
Valores del coeficiente  $S$

$\rho \cdot a_b$	$C = 1,0$	$C = 1,3$	$C = 1,6$	$C = 1,8$
$\leq 0,10$ g	0,80	1,04	1,28	1,44
0,15 g	0,83	1,03	1,23	1,37
0,20 g	0,87	1,03	1,19	1,29
0,25 g	0,90	1,02	1,14	1,22
0,30 g	0,93	1,01	1,09	1,15
0,35 g	0,97	1,01	1,05	1,07
$\geq 0,40$ g	1,00	1,00	1,00	1,00

### C.3.5. Espectros de respuesta elástica

#### C.3.5.1. Espectros de aceleraciones

##### C.3.5.1.1. Componentes horizontales

El espectro de respuesta elástica representa la respuesta de una estructura de un grado de libertad cuando en su base se aplica un movimiento sísmico definido por una aceleración determinada. Esta respuesta depende del propio movimiento sísmico y del período propio y el amortiguamiento de la estructura. La consideración completa de todos los factores que influyen en la forma del espectro de respuesta es muy compleja. Para la definición del espectro recogido en esta Norma, se han tenido en cuenta los aspectos indicados a continuación.

El movimiento vibratorio causado por los terremotos procedentes de la denominada zona Azores-Gibraltar introduce algunas diferencias con el debido al resto de los terremotos peninsulares, ya que los primeros son de mayor magnitud y se sienten en el suroeste español, a gran distancia de la fuente sísmica, mientras que los segundos son de menor magnitud y sus principales efectos se producen a una distancia relativamente reducida de la fuente sísmica. La influencia de uno u otro tipo de sismicidad se ha tenido en cuenta por medio del coeficiente  $K$ . Sus valores se han calculado admitiendo que, para la misma aceleración  $a$ , los valores de  $T_B$  y las ordenadas del espectro entre  $T_B$  y  $T_C$  son 1,5 veces mayores en los terremotos con origen en la fuente sismogénica de Azores-Gibraltar que en los terremotos provenientes de las restantes zonas sismogénicas (continentales y marítimas colindantes). Los valores de  $K$  resultantes para el territorio español están comprendidos entre 1,0 y 1,3.

La existencia de suelos blandos condiciona la forma del espectro de respuesta desplazando  $T_B$  y  $T_C$  hacia períodos más altos y amplificando las ordenadas espectrales para períodos mayores de  $T_B$ . Esto se ha tenido en cuenta mediante la participación implícita del coeficiente del terreno  $C$  en la definición del espectro. La categoría del terremoto de proyecto también influye en la forma del espectro de respuesta. El sismo básico corresponde a un período de retorno mayor, por lo que su magnitud es superior a la del sismo frecuente o de construcción. Las diferencias se reflejan mediante valores mayores de  $T_B$  y  $T_C$  y de las ordenadas espectrales para períodos superiores a  $T_B$ .

### C.3.5.1.2. Componente vertical

Los movimientos verticales máximos durante la vibración sísmica suelen ser menores que los horizontales (entre el 50% y el 100%). La proporción entre ambos depende del tipo de movimiento en la falla que produce el terremoto, de la distancia entre la fuente sísmica y el punto de observación y de las condiciones locales en éste. En el articulado se admite como simplificación un valor del 70%, a falta de estudios más detallados.

### C.3.5.1.3. Espectro de desplazamientos

El espectro envolvente podrá obtenerse utilizando el valor de  $T_A$  correspondiente al mínimo  $C_k$  y los valores de  $T_B$ ,  $T_C$  y  $S$  correspondientes al máximo  $C_k$ , siendo  $C_k$  el coeficiente de terreno en la vertical del apoyo  $k$ .

### C.3.5.2. Espectros de desplazamientos

En la figura C3.3, se muestra la forma del espectro de desplazamientos.

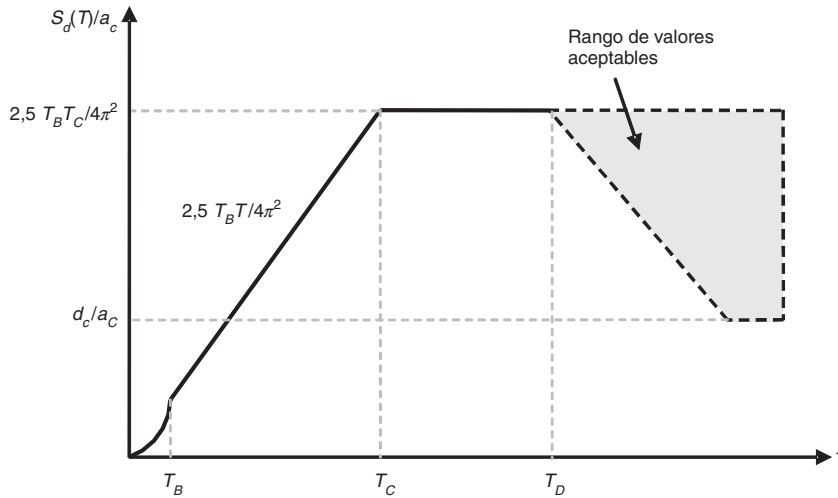


Figura C.3.3 Forma del espectro de respuesta de desplazamientos para un índice de amortiguamiento  $\zeta = 5\%$

### C.3.6. Velocidad y desplazamiento máximos del terreno

Las expresiones 3.9 se refieren a la relación entre desplazamiento, velocidad y aceleración máxima del terreno.

Como se ha dicho en el comentario al apartado 3.3, suele considerarse que los diferentes tramos del espectro de respuesta están asociados a unas determinadas condiciones del movimiento del suelo. Así, en la rama AB del espectro se admite que la aceleración  $S_a$  es constante y proporcional a la aceleración del suelo, de acuerdo con la expresión:

$$S_a = 2,5 a_c$$

En la rama BC del espectro, se admite que la pseudovelocidad  $PS_v$  es constante y proporcional a la velocidad del suelo  $v_c$ :

$$PS_v = k_1 0,2 T_B \cdot a_c$$

Teniendo en cuenta que en esta rama el espectro de pseudoaceleración  $PS_a$  es proporcional a  $1/T$ :

$$PS_v = \frac{PS_a}{\omega} = \frac{1}{\omega} 2,5 a_c \frac{T_B}{T} = \frac{2,5}{2\pi} a_c \cdot T_B$$

Igualando ambas expresiones, resulta:

$$k_1 \approx 2$$

Es decir, se está admitiendo que, en la rama del espectro dominada por la velocidad, se cumple:

$$PS_v = 2v_c$$

Por otro lado, también se acepta que, en la rama CD del espectro, el desplazamiento  $S_d$  es constante y proporcional al desplazamiento del suelo  $d_c$ :

$$S_d = k_2 \cdot d_c = k_2 \cdot 0,025 T_B \cdot T_C \cdot a_c$$

Teniendo en cuenta que en esta rama el espectro de pseudoaceleración  $PS_a$  es proporcional  $1/T^2$ :

$$S_d = \frac{PS_a}{\omega^2} = \frac{1}{\omega^2} 2,5 a_c \frac{T_B \cdot T_C}{T^2} = \frac{2,5}{4\pi^2} a_c \cdot T_B \cdot T_C$$

Igualando ambas expresiones, resulta:

$$k_2 \approx 2,5$$

Es decir, se está admitiendo que, en la rama del espectro dominada por el desplazamiento, se cumple:

$$S_d = 2,5 d_c$$

### C.3.7. Acelerogramas

Entre los acelerogramas registrados, los más adecuados son los que proceden de terremotos de similar magnitud que el sismo de cálculo, de mecanismo focal equivalente, con epicentro situado a distancia parecida del sitio y que han sido registrados en un terreno análogo.

En la práctica, es difícil el cumplimiento de estas condiciones, principalmente porque los terremotos de cálculo prescritos en esta Norma proceden de un análisis probabilístico, de forma que en cada ordenada espectral hay contribución de terremotos de diferente origen. En el sudoeste peninsular es particularmente significativa la influencia de los dos tipos de fuente sísmica (los terremotos peninsulares y de las áreas marinas adyacentes y los de la zona sismogénica de Azores-Gibraltar), que han requerido la introducción del coeficiente de contribución  $K$  en la formulación del espectro de respuesta (apartado 3.5.1). Asimismo, la información disponible sobre los mecanismos focales de los terremotos de cálculo es limitada.

En general, es necesario un estudio específico para cada emplazamiento y para cada categoría de terremoto, en el que se definan los rangos de valores de la magnitud y de la distancia epicentral de los terremotos que más contribuyen a la peligrosidad sísmica, entre los que deberían elegirse las utilizables en el cálculo.

En todo caso, es importante que el terreno de los sitios de registro sea equivalente al del emplazamiento de cálculo.

Para obviar la dificultad de encontrar acelerogramas catalogados, adecuadamente representativos del sismo de cálculo y para cubrir la variabilidad que les es inherente, se considera aceptable elegirlos entre los procedentes de terremotos cuya magnitud esté comprendida entre 0,25 unidades menos que la menor y 0,25 unidades más que la mayor del rango estimado para el sismo de cálculo y cuya distancia epicentral esté comprendida entre la mitad de la menor y el doble de la mayor de las estimadas como más probables para el sismo de cálculo, siempre que se escalen con un factor multiplicador constante en el tiempo y el mismo para todos los acelerogramas del par o del trío, para conseguir la compatibilidad con el espectro de respuesta.

Es posible que la peligrosidad sísmica de un cierto emplazamiento, en el rango de periodos de interés, se vea influida en forma equiparable por terremotos muy diferentes (sobre todo en el sudoeste peninsular). En este caso, se deberían utilizar para el cálculo los acelerogramas del terremoto de mayor magnitud y mayor distancia epicentral.

A falta del estudio específico antes citado, la magnitud de los sismos de cálculo puede estimarse de forma aproximada en los valores que se indican en la tabla C.3.3.

TABLA C.3.3.

Estimación de la magnitud  $M$  de los terremotos de cálculo

	Sismo básico	Sismo frecuente
Canarias, Baleares, Galicia, Barcelona y Tarragona	$M = 5,0-6,5$	
Andalucía (puntos con $K = 1,0$ ) y Pirineos	$M = 6,0-7,5$	$M = 5,0-6,5$
Sudoeste peninsular (puntos con $K > 1,0$ )		
Terremotos peninsulares y marinos adyacentes	$M = 6,0-7,5$	$M = 5,0-6,5$
Terremotos de la zona Azores-Gibraltar	$M > 8,0$	$M = 7,0-8,0$

La distancia epicentral típica para los terremotos peninsulares y de áreas marinas adyacentes puede considerarse de unas decenas de kilómetros, mientras que en el sudoeste español, para los terremotos con origen en la zona de Azores-Gibraltar, puede estimarse en 300-400 km.

Se recomienda que, salvo justificación específica, la duración significativa (tiempo entre el 5% y el 95% de la intensidad Arias) no sea menor que los siguientes valores:

TABLA C.3.4.

Duración significativa mínima (en segundos)

	Sismo básico	Sismo frecuente
Canarias, Baleares, Galicia, Barcelona y Tarragona	10 s	
Andalucía (puntos con $K = 1,0$ ) y Pirineos	20 s	10 s
Sudoeste peninsular (puntos con $K > 1,0$ )		
Terremotos peninsulares y marinos adyacentes	20 s	10 s
Terremotos de la zona Azores-Gibraltar	60 s	30 s

La compatibilidad de cada acelerograma con el espectro de respuesta elástica definido en el apartado 3.5.1 se comprobará con el siguiente procedimiento:

- Se calculan las ordenadas espectrales para un amortiguamiento del 5%. Asimismo se calcula el espectro alisado formado por tramos similares a los descritos en el comentario al apartado 3.5.1, los principales de los cuales son el de aceleración espectral constante (independiente de  $T$ ), el de aceleración inversamente proporcional a  $T$  y el de aceleración inversamente proporcional a  $T^2$ .
- Se calculan los periodos mínimo,  $T_{\min}$ , y máximo,  $T_{\max}$ , del conjunto de modos en que se moviliza el 90% de la masa de la estructura.
- Se comprueba que, entre  $0,8 T_{\min}$  y  $1,2 T_{\max}$ , las ordenadas espectrales no son menores del 90% de las ordenadas del espectro definido en el apartado 3.5.1, y las del espectro alisado no son menores que las de dicho espectro.

La modulación de la amplitud a lo largo del registro deberá ser compatible con la duración de los intervalos entre la primera y la última vez que se supera  $0,05 g$  y  $0,10 g$ , que deberán ser objeto de un estudio específico en cada caso.

Para cubrir las incertidumbres existentes, se definirán diferentes conjuntos coherentes de acelerogramas. Todos ellos deberán cumplir las condiciones exigidas en los párrafos anteriores, aunque podrán diferir en el resto del espectro de respuesta y en la modulación de amplitudes en el tiempo.

Se consideran conjuntos coherentes de acelerogramas aquéllos que sean representativos de las dos o tres componentes del movimiento en un mismo punto como, por ejemplo, los dos o tres acelerogramas ortogonales registrados simultáneamente en un mismo acelerómetro.

### C.3.8. Variabilidad espacial

Se habla de variabilidad espacial cuando el movimiento sísmico en los diferentes apoyos del puente es diferente, hasta el punto de que la acción sísmica no se pueda modelizar de forma única para toda la estructura. No existe, hasta el momento, una formulación aceptada de forma general para cuantificar estos aspectos.

En el caso de que las cimentaciones de una misma estructura se encuentren sobre terrenos con características muy diferentes, se considera aceptable adoptar un espectro promedio, de acuerdo con el apartado 3.5.1.3.

En general, la variabilidad espacial introducida por discontinuidades topográficas debe ser tenida en cuenta sólo si se prevé que su presencia pueda dar lugar a una variación importante de las características del movimiento sísmico.

En el caso de que la longitud del puente sea superior a 600 m, la variabilidad espacial debe considerarse siempre, debido a la pérdida de coherencia del movimiento con la distancia por su continua modificación causada por reflexiones y refracciones de las ondas internas. En este caso, una forma simplificada de estimar los efectos de la variabilidad espacial de la acción sísmica es mediante el método de los desplazamientos estáticos relativos entre apoyos, que se resume a continuación:

- a) Se elige un apoyo de referencia y se calculan las distancias  $L_i$  desde él hasta los demás apoyos.
- b) Se calcula un desplazamiento longitudinal relativo entre el apoyo  $i$  y el de referencia mediante la expresión:

$$d_i = L_i \cdot v_c / v_p \leq 2 d_c$$

donde:

$L_i$  distancia entre el apoyo  $i$  y el de referencia

$v_c, d_c$  velocidad y desplazamiento horizontales máximos del terreno, según el apartado 3.6. Si el terreno del apoyo de referencia y del apoyo  $i$  no es el mismo, se tomarán los valores de  $v_c$  y  $d_c$  correspondientes al terreno más desfavorable

$v_p$  velocidad de propagación de las ondas longitudinales (en capas profundas del terreno) entre el apoyo  $i$  y el de referencia. A falta de un estudio específico se puede adoptar un valor de 2000 m/s

- c) El valor de cálculo de los efectos de las acciones correspondientes a la combinación sísmica se obtendrá mediante la expresión:

$$E_d = \sqrt{E_{ds}^2 + E_i^2}$$

donde:

$E_{ds}$  valor de cálculo de los efectos de las acciones sin considerar el desfase de movimientos entre apoyos.

$E_i$  efectos producidos por el vector de desplazamientos relativo entre apoyos  $[d_i]$  formado con los valores definidos en b), obtenidos mediante un cálculo estático.

# CAPÍTULO IV

## CÁLCULO

### 4.1. Métodos de cálculo

Esta Norma recoge el *cálculo modal espectral* como método de cálculo tipo para evaluar el efecto de la acción sísmica sobre los puentes. Este método consiste en un cálculo elástico de las respuestas dinámicas máximas para todos los modos significativos de la estructura, usando las ordenadas del espectro de respuesta y combinando estadísticamente las contribuciones modales (apartado 4.2). Este tipo de cálculo debe efectuarse en todos los casos y constituirá la referencia básica para el proyecto del puente.

La evolución en el tiempo de la respuesta no lineal de la estructura podrá estudiarse por cualquier procedimiento que permita analizar los efectos de segundo orden y el comportamiento no lineal de los materiales. En particular, podrá utilizarse el método de integración directa paso a paso, usando los acelerogramas de cálculo, teniendo en cuenta los efectos de las acciones gravitatorias y casi-permanentes concurrentes con el sismo (apartado 4.3). Este *método dinámico no lineal en el tiempo* podrá utilizarse cuando se considere necesario profundizar en el comportamiento post-elástico de la estructura y siempre tras un cálculo modal espectral de referencia.

Será necesario profundizar en el comportamiento post-elástico de la estructura, para comprobar las condiciones de ductilidad adoptadas simplificada en el cálculo modal espectral, cuando se proyecte con comportamiento dúctil un puente irregular, con el sentido indicado para este término en el apartado 4.2.2.

En estos casos, como alternativa al método dinámico no lineal en el tiempo, se podrá utilizar el *método del empuje incremental*. Es un método estático no lineal en el que se analiza la estructura sometida a las cargas gravitatorias de valor constante y a cargas horizontales, monótonamente crecientes, que representan una componente de la acción sísmica (apartado 4.4). En este método deben tenerse en cuenta la no linealidad mecánica debida al material y la no linealidad geométrica debida a los efectos de segundo orden. Este procedimiento se utilizará en casos especiales como los indicados en el párrafo anterior y únicamente como complemento del cálculo modal espectral para confirmar las hipótesis adoptadas en el mismo.

El estudio de la evolución en el tiempo estará especialmente indicado cuando esté prevista la colocación en el puente de dispositivos cuyo comportamiento sea no lineal, como amortiguadores, disipadores de energía, dispositivos de aislamiento sísmico, etc. También en ese caso, se efectuará en primer lugar un cálculo modal espectral, considerando para esos elementos unas propiedades lineales equivalentes.

## 4.2. Cálculo modal espectral

### 4.2.1. Acción sísmica

Para la aplicación del método de cálculo modal espectral, la acción sísmica se representará mediante los espectros de respuesta elástica definidos en el apartado 3.5.

El cálculo del puente puede efectuarse considerando separadamente las componentes longitudinal, transversal y vertical de la acción sísmica. Los efectos correspondientes a cada componente se combinarán de acuerdo con las indicaciones del apartado 4.2.4.3.

En general, no será necesario tener en cuenta los efectos de la componente vertical de la acción sísmica sobre las pilas, salvo en el caso de tipologías en que los esfuerzos inducidos por esta componente puedan ser comparables a los generados por el sismo horizontal (pilas inclinadas y arcos).

En el caso de tableros de hormigón pretensado, será necesario tener en cuenta la componente vertical ascendente de la acción sísmica.

También será necesario evaluar los efectos de la componente vertical sobre todos los apoyos y elementos de unión.

En aquellos casos en que se establezca, de acuerdo con el capítulo 2, que la estructura va a tener un comportamiento dúctil o de ductilidad limitada bajo la acción del sismo último de cálculo, se utilizará un espectro de respuesta reducido de acuerdo con la siguiente expresión:

$$S_{a,r}(T) = \frac{1}{q} S_a(T) \quad (4.1)$$

donde:

- $S_{a,r}(T)$  espectro de respuesta reducido o espectro de cálculo.
- $S_a(T)$  espectro de respuesta elástica correspondiente al sismo último de cálculo.
- $q$  factor de comportamiento, según el apartado 4.2.2.

Cuando se estudie la respuesta de la estructura bajo la acción del sismo frecuente, el espectro de cálculo será siempre el espectro de respuesta elástica.

### 4.2.2. Factor de comportamiento

El factor de comportamiento se define globalmente para toda la estructura y es un índice de su ductilidad.

Para el cálculo en la dirección vertical, debe tomarse siempre un factor de comportamiento de valor  $q = 1,0$ .

Para cada componente horizontal de la acción sísmica, debe determinarse un factor de comportamiento  $q$ , cuyos valores, en general, serán diferentes. Para determinar el factor de comportamiento en cada dirección horizontal, se tendrán en cuenta los valores máximos que figuran en la tabla 4.1, así como las limitaciones a esos valores recogidas en los apartados 4.2.2.1 y 4.2.2.2.

El valor máximo que se puede adoptar para el factor de comportamiento está estrechamente relacionado con la regularidad de la estructura. A efectos de la aplicación de esta Norma, se considerará que un puente es regular, en relación con el comportamiento dúctil, cuando las rótulas plásticas aparezcan prácticamente de forma simultánea en la mayoría de las pilas (ver apartado 4.2.2.2).

Si un puente se proyecta para que se comporte con ductilidad limitada, los valores del factor de comportamiento que figuran en el apartado 4.2.2.1 son aplicables con independencia de la regularidad o irregularidad de la estructura.

#### 4.2.2.1. Factor de comportamiento en puentes regulares

Los valores máximos del factor comportamiento  $q$ , aplicables a cada componente horizontal de la acción sísmica, se especifican en la tabla 4.1, en función del tipo de elemento en el que se van a producir las plastificaciones y en función del tipo de comportamiento deseado para la estructura (dúctil o con ductilidad limitada).

TABLA 4.1.  
Factor de comportamiento en puentes regulares

Tipo de elemento dúctil	Tipo de comportamiento	
	Ductilidad limitada	Dúctil
Pilas de hormigón armado: Pilas verticales trabajando a flexión <sup>(1)</sup> Pilas inclinadas trabajando a flexión	1,5 1,2	3,5 $\lambda(\alpha_s)$ 2,1 $\lambda(\alpha_s)$
Pilas de acero Pilas verticales trabajando a flexión Pilas inclinadas trabajando a flexión Pilas con arriostramientos centrados Pilas con arriostramientos descentrados <sup>(2)</sup>	1,5 1,2 1,5 —	3,5 2,0 2,5 3,5
Estribos rígidamente unidos al tablero En general Marcos encajados en el terreno	1,5 1,0	1,5 1,0
Arcos	1,2	2,0

<sup>(1)</sup>  $\alpha_s = L / h$  es el índice de cortante de la pila, siendo  $L$  la distancia desde la rótula plástica hasta el punto de momento nulo y  $h$  el canto de la sección transversal:

$$\text{Si } \alpha_s \geq 3 \quad \lambda(\alpha_s) = 1$$

$$\text{Si } 1 \leq \alpha_s < 3 \quad \lambda(\alpha_s) = \sqrt{\frac{\alpha_s}{3}}$$

<sup>(2)</sup> Esta tipología estructural sólo está indicada cuando se desee un tipo de comportamiento dúctil.

Si un puente dispone de distintos tipos de elementos dúctiles, debe tomarse como factor  $q$  el correspondiente al grupo que más contribuya a la resistencia sísmica.

Con independencia del tipo de elemento, cuando la mayor parte de la acción sísmica sea transmitida a través de apoyos elastoméricos, se tomará para el factor de comportamiento un valor  $q = 1$ .

Cuando los elementos dúctiles sean de hormigón armado, los valores indicados en la tabla 4.1 sólo son válidos si el axil reducido  $\eta_k$  es inferior a 0,30.

$$\eta_k = \frac{N_{Ed}}{A_c f_{ck}} \quad (4.2)$$

donde:

$N_{Ed}$  axil en la rótula plástica correspondiente a la combinación sísmica.  
 $A_c$  área de la sección transversal.  
 $f_{ck}$  resistencia característica del hormigón.

Si  $0,3 < \eta_k \leq 0,6$  debe tomarse un factor de comportamiento máximo  $q_r$  de valor reducido:

$$q_r = q - \left( \frac{\eta_k}{0,3} - 1 \right) (q - 1) \geq 1 \quad (4.3)$$

Si  $\eta_k > 0,6$  se tomará  $q_r = 1,0$ , lo que equivale a considerar un comportamiento elástico.

Los valores del factor  $q$  dados en la tabla 4.1 para estructuras con comportamiento dúctil pueden utilizarse sólo si las rótulas plásticas previstas están ubicadas en zonas en las que sea posible llevar a cabo su inspección y reparación. En caso contrario, deben multiplicarse por un factor reductor de valor 0,6.

Las estructuras cuya masa siga esencialmente el movimiento horizontal del suelo, es decir, aquéllas que no sufren una amplificación significativa respecto a la aceleración horizontal del suelo, deben calcularse utilizando la aceleración sísmica horizontal de cálculo y un factor de comportamiento de valor  $q = 1$ . Estas estructuras se caracterizan por tener un valor muy bajo del período natural en la dirección horizontal considerada ( $T \leq 0,03$  s). Los estribos conectados con el tablero mediante un elemento flexible pertenecen, en general, a este tipo de estructuras (ver apartado 8.5.2.1).

#### 4.2.2.2. Factor de comportamiento en puentes irregulares

Una forma de estimar cuantitativamente la irregularidad de un puente para el que se prevea un comportamiento dúctil es comparar entre sí las demandas de ductilidad en las pilas. Para ello, será necesario previamente dimensionar las pilas considerando que el puente es regular y seguir después el procedimiento indicado a continuación:

- a) Para cada pila  $i$  se calcula, en la zona donde se prevé la formación de la rótula, el factor reductor local  $r_i$ :

$$r_i = \frac{M_{Ed,i}}{M_{Rd,i}} q \quad (4.4)$$

donde:

- $q$  factor de comportamiento global, según el apartado 4.2.2.1.
- $M_{Ed,i}$  valor de cálculo del momento flector correspondiente a la combinación sísmica, obtenido a partir del espectro de respuesta reducido.
- $M_{Rd,i}$  valor de cálculo del momento resistente.

En la estimación de los factores  $r_i$  se puede prescindir de algunas pilas si la suma de su contribución en la resistencia del cortante sísmico total, inducido en la dirección considerada, es menor del 20% del mismo.

- b) A partir de los valores extremos de  $r_i$  obtenidos en el paso anterior, se define el índice siguiente:

$$p = \frac{r_{\text{máx}}}{r_{\text{mín}}} \quad (4.5)$$

- c) Se considera que un puente tiene un comportamiento irregular, en la dirección considerada, cuando:

$$p > 2 \quad (4.6)$$

Si, como resultado del proceso anterior, el puente resulta irregular en la dirección considerada, se aplicará el método del empuje incremental siguiendo las indicaciones del apartado 4.4 o bien se repetirá el cálculo modal espectral con un factor de comportamiento reducido  $q_r$ , tal como se define a continuación:

$$q_r = \frac{2}{p} \quad q \geq q_{dl} \quad (4.7)$$

siendo  $q_{dl}$  el factor de comportamiento correspondiente al caso de ductilidad limitada, cuyos valores figuran en la tabla 4.1.

#### 4.2.3. Modelo estructural

El modelo estructural del puente se definirá discretizando la estructura con un número suficiente de grados de libertad para representar adecuadamente las distribuciones de masa, rigidez y amortiguamiento.



El modelo debe ser capaz de reproducir los modos de vibración más importantes de la estructura que puedan ser activados por la acción sísmica. También debe permitir los modos locales, como la vibración de pilas entre arco y tablero.

#### 4.2.3.1. Masa

En el modelo de cálculo, se considerará la participación de las masas correspondientes a las acciones que están presentes en la combinación sísmica definida en el apartado 2.4.

Cuando existan pilas sumergidas, debe considerarse la masa de agua añadida por arrastre en el movimiento horizontal.

La masa debe concentrarse en puntos que posean los grados de libertad de desplazamiento pertinentes. Estos puntos deben ser seleccionados en número y posición suficientes para que no se produzcan pérdidas de la masa total movilizada por el sismo. Además, la masa debe distribuirse de la forma más fiel posible a su posición real, teniendo en cuenta los posibles modos de vibración, globales y locales.

#### 4.2.3.2. Rigidez

Para determinar las características de rigidez a flexión en el modelo de cálculo, se considerará la sección bruta de los elementos.

Los apoyos elastoméricos normales se modelizan mediante elementos elásticos lineales, con capacidad de deformación por cortante y, en caso oportuno, por compresión. Se tendrá en cuenta lo indicado respecto a las características de los apoyos en los apartados 7.3 y 7.6.

En general, es conveniente tener en cuenta los efectos de la interacción dinámica entre terreno y estructura, incluyendo en el modelo el terreno circundante. La consideración de estos efectos es necesaria en los casos de estructuras rígidas apoyadas sobre suelos blandos.

La flexibilidad del terreno en los apoyos podrá simularse mediante sistemas de muelles. En aquellos casos en que sea difícil estimar unos valores fiables de las propiedades mecánicas del suelo, el análisis se llevará a cabo utilizando los valores máximos y mínimos estimados. Para el cálculo de esfuerzos, se utilizará el valor máximo de la rigidez del suelo y, para el cálculo de desplazamientos, se utilizará el valor mínimo.

#### 4.2.3.3. Amortiguamiento

Como valor del índice de amortiguamiento de la estructura, se tomará el que corresponda según la tabla 4.2, salvo que se justifique adecuadamente otro valor.

Para los apoyos elastoméricos normales se supondrá un índice de amortiguamiento igual al del resto de la estructura.

Cuando se tengan en cuenta los efectos de la interacción dinámica entre terreno y estructura, se incluirá el amortiguamiento del terreno de cimentación, que tiene dos componentes: el amortiguamiento interno, debido al comportamiento friccional e histerético y el amortiguamiento de radiación, debido a la pérdida de energía en las ondas radiadas hacia el infinito desde las interfases con la cimentación.

TABLA 4.2.

Valores recomendados para el índice de amortiguamiento  $\zeta$  (en porcentaje)

Tipo de estructura	Bajo la acción del sismo frecuente de cálculo	Bajo la acción del sismo último de cálculo
Puentes de acero Puentes de hormigón pretensado Puentes mixtos	2	4
Puentes de hormigón armado	3	5

#### 4.2.4. Procedimiento de cálculo

A partir de las ordenadas del espectro de respuesta reducido, definido en el apartado 4.2.1, y utilizando el modelo de la estructura establecido según el apartado 4.2.3, se determinará mediante un cálculo elástico, de acuerdo con las leyes de la mecánica y con los principios del cálculo de estructuras, la respuesta dinámica máxima de la estructura para todos los modos de vibración significativos. La respuesta global de la estructura se obtendrá mediante una combinación estadística de las contribuciones modales máximas.

##### 4.2.4.1. Modos significativos

Deberán considerarse en el cálculo todos aquellos modos cuya contribución a la respuesta estructural sea significativa.

Si  $M$  es la masa total del puente y  $M_i$  la masa correspondiente a un modo de vibración, se considerará que la condición anterior se cumple si la suma de las masas modales movilizadas, correspondientes a los modos considerados  $(\sum M_i)_c$ , alcanza al menos el 90% de la masa total  $M$ :

$$(\sum M_i)_c / M \geq 0,90 \quad (4.8)$$

Si, excepcionalmente, una vez considerados todos los modos en que  $T \geq 0,033$  s, no se alcanza el porcentaje de masa indicado en el párrafo anterior, el número de modos considerados podrá considerarse aceptable siempre que se cumpla la condición siguiente:

$$(\sum M_i)_c / M \geq 0,7 \quad (4.9)$$

y, en ese caso, los valores finales de los efectos de la acción sísmica se multiplicarán por el factor  $\alpha$  definido en la expresión (4.10).

$$\alpha = \frac{41 - 30 \eta}{14} \quad (4.10)$$

donde:

$$\eta = \frac{(\sum M_i)_c}{M} \quad (4.11)$$

##### 4.2.4.2. Combinación de respuestas modales

Una vez efectuados los cálculos modales, el valor máximo  $E$  del efecto de la acción sísmica (esfuerzos, desplazamientos, etc) se obtendrá, en general, mediante la raíz cuadrada de la suma de los cuadrados de los efectos modales  $E_i$ .

$$E = \sqrt{\sum E_i^2} \quad (4.12)$$

El valor  $E$  del efecto de la acción sísmica se considerará actuando en los dos sentidos.

Cuando dos modos tengan períodos naturales muy próximos, la regla anterior queda del lado de la inseguridad y deben aplicarse reglas de combinación más precisas. Se considerará que los períodos  $T_j \leq T_i$  son muy próximos cuando la relación  $\rho = T_j / T_i$  supera el valor  $0,1/(0,1 + \zeta)$ , donde  $\zeta$  es el índice de amortiguamiento, expresado en tanto por uno.

##### 4.2.4.3. Combinación de componentes de la acción sísmica

El valor máximo del efecto de las acciones  $E$  debido a la actuación simultánea de la acción sísmica en las direcciones horizontales  $X$  e  $Y$ , y en la dirección vertical  $Z$ , puede estimarse a partir de los efectos máximos  $E_x$ ,  $E_y$  y  $E_z$ , debidos a las componentes independientes de la acción sísmica según cada eje, de acuerdo con la regla cuadrática:

$$E = \sqrt{E_x^2 + E_y^2 + E_z^2} \quad (4.13)$$

Alternativamente, se puede utilizar como acción sísmica de proyecto  $A_{Ed}$  la peor de las combinaciones siguientes:

$$A_{Ex} \cup 0,30 A_{Ey} \cup 0,30 A_{Ez} \quad (4.14a)$$

$$0,30 A_{Ex} \cup A_{Ey} \cup 0,30 A_{Ez} \quad (4.14b)$$

$$0,30 A_{Ex} \cup 0,30 A_{Ey} \cup A_{Ez} \quad (4.14c)$$

donde  $A_{Ex}$ ,  $A_{Ey}$  y  $A_{Ez}$  son las acciones en las tres direcciones citadas, teniendo en cuenta las consideraciones hechas en el apartado 4.2.1 para la componente vertical.

#### 4.2.4.4. Corrección de desplazamientos en puentes con comportamiento dúctil

En estructuras con comportamiento dúctil o de ductilidad limitada, los desplazamientos  $d_E^e$  obtenidos del cálculo modal espectral con el espectro reducido se multiplicarán por la ductilidad en desplazamientos  $\mu$  para obtener los desplazamientos sísmicos de cálculo  $d_E$ :

$$d_E = \pm \mu \cdot d_E^e \quad (4.15)$$

El valor de  $\mu$  depende de la zona del espectro en que se encuentre el periodo fundamental  $T$  de la estructura en la dirección considerada:

$$\text{si } T \geq 1,25 T_B \quad \mu = q \quad (4.16)$$

$$\text{si } T < 1,25 T_B \quad \mu = (q - 1) \frac{1,25 T_B}{T} + 1 \leq 5 q - 4 \quad (4.17)$$

donde:

- $q$  factor de comportamiento considerado en el cálculo de los desplazamientos  $d_E^e$ .
- $T_B$  valor del periodo que figura en la definición del espectro de respuesta elástica, según el apartado 3.5.1.1.

### 4.3. Cálculo dinámico no lineal en el tiempo

#### 4.3.1. Acción sísmica

Para la realización de este tipo de cálculos, la acción sísmica estará caracterizada por acelerogramas, actuando de forma simultánea, de acuerdo con las indicaciones que, en cuanto a número y características de los mismos, figuran en el apartado 3.7. Se tendrán en cuenta los efectos de las acciones gravitatorias y de otras acciones casi-permanentes concurrentes con la acción sísmica.

#### 4.3.2. Modelo estructural

El modelo estructural debe tener en cuenta las necesidades del tipo de cálculo que se realiza. Además de cumplir lo dicho en el apartado 4.2.3, la discretización del modelo permitirá representar adecuadamente el comportamiento post-elástico de los materiales (ver Anejo 3 y Anejo 4) y los efectos de segundo orden.

Se admite el uso de un amortiguamiento tipo Rayleigh en la banda de frecuencias de interés. El índice de amortiguamiento no incluirá el amortiguamiento histerético inherente al comportamiento no lineal del material si éste ya está tenido en cuenta en el propio modelo.

En estructuras que dispongan de equipos de amortiguamiento se tendrán en cuenta las características no lineales de tales equipos, de acuerdo con la información facilitada por el fabricante.

### 4.3.3. Procedimiento de cálculo y verificación

Se efectuará una integración directa paso a paso en el tiempo, utilizando al menos tres pares de acelerogramas horizontales independientes.

Como resultado final de los cálculos estructurales, se tomará el valor medio de los resultados máximos correspondientes a cada conjunto (pares o tríos) de acelerogramas, multiplicado por el siguiente coeficiente:

$$c_N = 1 + \frac{0,352}{\sqrt{N}} \quad (4.18)$$

donde  $N$  es el número de conjuntos de acelerogramas utilizados.

No es necesario verificar los distintos elementos estructurales a flexocompresión, puesto que tal verificación es inherente al cálculo no lineal. Sin embargo, sí debe verificarse que en el tablero no se producen plastificaciones significativas.

Sí es necesario, sin embargo, verificar todos los elementos frente a modos de fallo no dúctiles, como el cortante, así como el fallo del terreno de cimentación. Para ello, se tomará como esfuerzos solicitantes el valor máximo de las respuestas estructurales para el conjunto de los acelerogramas utilizados.

Cuando este método se utilice para comprobar las condiciones de ductilidad adoptadas en el cálculo modal espectral, será necesario verificar que la demanda de deformación es inferior a la capacidad de deformación de las rótulas plásticas. Esta verificación podrá efectuarse en términos de rotaciones:

$$\theta_{p,E} \leq \frac{\theta_{p,u}}{\gamma_R} \quad (4.19)$$

donde:

- $\theta_{p,E}$  rotación total de la rótula plástica resultado del cálculo no lineal.
- $\theta_{p,u}$  capacidad de rotación de la rótula obtenida de la curvatura última.
- $\gamma_R$  factor de seguridad.

## 4.4. Cálculo estático no lineal. Método del empuje incremental

La aplicación de este procedimiento consiste en efectuar un cálculo estático de la estructura sometida a unas fuerzas horizontales progresivamente crecientes, que representan el efecto de la componente horizontal de la acción sísmica, y al resto de las acciones que participan en la combinación sísmica (ver capítulo 2) con su valor constante. En el cálculo se tendrá en cuenta la no linealidad mecánica de los materiales y la no linealidad geométrica debida a los efectos de segundo orden.

Este método, que puede ser aplicado a la estructura completa del puente o a elementos del mismo, debe ser empleado únicamente como complemento del cálculo modal espectral en los casos indicados en el apartado 4.1. Los objetivos perseguidos con su aplicación son los siguientes:

- Estimación de la secuencia de formación y distribución final de las rótulas plásticas.
- Estimación de la redistribución de esfuerzos subsiguiente a la formación de rótulas.
- Determinación de la curva carga-desplazamiento de la estructura y determinación de las demandas de deformación local en las rótulas plásticas hasta llegar al desplazamiento máximo provocado por la acción sísmica.

### 4.4.1. Acción sísmica

En este método, la acción sísmica se representa mediante un sistema de cargas horizontales que producen una deformación homotética a la del modo fundamental de vibración en la dirección estudiada.

Estas cargas se aplican de forma incremental hasta que se alcanza un desplazamiento límite, verificando que no se produce la rotura de ninguna sección o elemento estructural del puente o pérdida de equilibrio.

#### 4.4.2. Modelo estructural

El modelo del puente debe ser adecuado para el análisis no lineal que se aborda. Deberá cuidarse especialmente la discretización, que debe ser compatible con las hipótesis adoptadas de comportamiento de los materiales que constituyen la estructura y el procedimiento empleado para tener en cuenta la no linealidad geométrica.

En particular, si se trata de estructuras o elementos de hormigón estructural, debe estar adecuadamente representado el comportamiento no lineal del hormigón confinado en compresión y el comportamiento no lineal de los aceros activos o pasivos que constituyen la armadura (ver ecuaciones constitutivas definidas en el Anejo 3).

Para elementos o estructuras metálicas, se debe representar el comportamiento no lineal del acero en tracción, del acero en compresión, los efectos específicos derivados de los problemas de abolladura de chapas delgadas, etc.

En el caso de elementos mixtos, se debe representar el comportamiento no lineal de los materiales constitutivos, acero y hormigón, tal como se indica en los párrafos anteriores.

En todos los casos, se utilizarán leyes constitutivas para los materiales con valores medios de la resistencia.

#### 4.4.3. Procedimiento de cálculo y verificación

El método del empuje incremental debe aplicarse en dos direcciones horizontales:

- En la dirección longitudinal, definida por el centro de las dos secciones extremas del tablero.
- En la dirección transversal, ortogonal a la anterior.

En cada dirección, el incremento de carga se llevará a cabo de forma progresiva hasta que en el centro de gravedad del tablero se alcance un desplazamiento límite de valor igual al desplazamiento resultante del cálculo modal espectral, en la dirección estudiada, realizado tomando un valor del factor de comportamiento  $q = 1$ , para la peor de las siguientes combinaciones de las componentes de la acción sísmica:  $A_{Ex} \cup 0,30 A_{Ey}$  o bien  $0,30 A_{Ex} \cup A_{Ey}$ .

Los incrementos de carga horizontal  $\Delta f_i$  aplicados en cada escalón sobre cada nudo  $i$  del modelo deben ser proporcionales al peso  $G_i$  de la parte de la estructura correspondiente a ese nudo y a una función de forma  $\Psi_i$ :

$$\Delta f_i = \Delta f \cdot G_i \cdot \Psi_i \quad (4.20)$$

donde  $\Psi_i$  es proporcional al desplazamiento del nudo  $i$  en la dirección estudiada correspondiente al modo de vibración que tenga el mayor factor de participación en esa dirección.

Para la función de forma en las pilas empotradas, se podrá utilizar alternativamente la siguiente aproximación:

$$\Psi_i = \Psi_T \cdot \frac{z_i}{z_p} \quad (4.21)$$

siendo:

- $\Psi_T$  valor de la función de forma en el nudo de unión entre tablero y pila.
- $z_i$  altura del nudo  $i$  respecto a la cimentación del pilar.
- $z_p$  altura del pilar.

En cada dirección, se considerará que se alcanza la deformación última del puente cuando, en alguna de las rótulas, la rotación producida por la carga arriba definida iguala su capa-

cidad de rotación, según la expresión (4.19). Si, en esta situación, el desplazamiento del centro de gravedad del tablero es menor que el desplazamiento límite establecido para la dirección estudiada, se considerará que el dimensionamiento es insatisfactorio y será necesario reconsiderar las hipótesis de partida.

En un puente recto, el desplazamiento longitudinal de las cabezas de pila cuando están empotradas en el tablero coincide con el desplazamiento del centro de gravedad del mismo. Es este caso, las demandas de rotación en las rótulas pueden estimarse directamente a partir del desplazamiento límite.

Una vez alcanzado el desplazamiento límite y después de comprobar que no se ha superado la capacidad de rotación de las rótulas plásticas, será necesario verificar las condiciones siguientes:

- No se han producido plastificaciones significativas en el tablero.
- No se han producido levantamientos por líneas de apoyo.
- No se han producido fallos de tipo no dúctil.

## Comentarios

### C.4.1. Métodos de cálculo

En determinadas estructuras, pueden obtenerse unos resultados suficientemente aproximados a los del cálculo modal espectral mediante un procedimiento de cálculo simplificado, introduciendo la acción sísmica en la dirección estudiada en forma de cargas estáticas equivalentes. La utilización de este método simplificado, denominado *método del modo fundamental*, sólo es válida cuando el comportamiento dinámico de la estructura pueda analizarse con suficiente precisión mediante un modelo dinámico de un sólo grado de libertad. En el Anejo 2, se dan una serie de pautas para la aplicación del método del modo fundamental.

En los puentes irregulares proyectados con comportamiento dúctil, la plastificación progresiva de los elementos dúctiles puede dar lugar a diferencias sustanciales entre la respuesta no lineal real de la estructura y los resultados que se obtienen con un cálculo modal espectral considerando un factor de comportamiento global, según el apartado 4.2.2. Estas diferencias están causadas básicamente por los fenómenos siguientes:

- Las rótulas plásticas que se forman más pronto desarrollan normalmente las mayores deformaciones post-elásticas, lo que puede conducir a unas demandas de ductilidad inaceptables en esas rótulas.
- La distribución de rigideces, y por tanto de las fuerzas, una vez que se han formado las primeras rótulas puede cambiar sustancialmente de lo previsto en el cálculo modal espectral.

Si en los puentes irregulares no se realiza el estudio de la respuesta no lineal, se debe adoptar un factor de comportamiento reducido en el cálculo modal espectral (lo que equivale a considerar una ductilidad menor), de acuerdo con los criterios establecidos en el apartado 4.2.2.2, donde también figura un procedimiento para determinar la irregularidad de un puente.

### C.4.2. Cálculo modal espectral

#### C.4.2.1. Acción sísmica

El uso del espectro de respuesta está asociado a un método de cálculo elástico, como es el cálculo modal espectral. Cuando el puente se proyecta para que su comportamiento sea dúctil o de ductilidad limitada, se acepta que tiene capacidad para comportarse de forma no lineal y que parte de la energía sísmica se disipa en la formación de rótulas plásticas, lo que en general permite dimensionar la estructura para unos esfuerzos menores que si la respuesta fuera elástica. Estrictamente, este comportamiento debería analizarse mediante un cálculo no lineal, que representaría de forma más aproximada el comportamiento real de la estructura. Sin embargo, para evitar este tipo de análisis complejo, es posible utilizar el método de cálculo modal espectral basado en un espectro de respuesta reducido.

La reducción del espectro de respuesta elástica se obtiene mediante el factor de comportamiento  $q$ , tal como se indica en el articulado, que representa la capacidad de la estructura para disipar energía.

Esta simplificación, que permite realizar un cálculo lineal equivalente, se utiliza de forma habitual en las Normas sísmicas. Se considera una solución de compromiso entre los requisitos de seguridad, las incertidumbres implícitas del problema sísmico, el estado del conocimiento y el esfuerzo necesario para la realización del proyecto de un puente.

La utilización del espectro de respuesta reducido obliga, tal como se establece en los capítulos 5 y 6, a tomar ciertas medidas especiales para garantizar la ductilidad supuesta.

El comportamiento de los puentes bajo la acción del sismo frecuente de cálculo debe ser elástico y, por ello, no cabe hablar de factor de comportamiento.

#### C.4.2.2. Factor de comportamiento

El comportamiento dúctil de los puentes se consigue mediante la plastificación de algunas zonas en las que se desarrollan rótulas plásticas y donde se produce la disipación de energía por histéresis.

La experiencia demuestra que no es recomendable que las demandas de ductilidad se concentren en una sola zona de la estructura sino que la mejor situación corresponde a un reparto de aquellas demandas en varios puntos de la estructura.

En el caso de puentes, en general, las zonas que se consideran más adecuadas para la formación de las rótulas plásticas son las pilas y, por ello, la condición anterior se cumple procurando que las rótulas plásticas aparezcan prácticamente de forma simultánea en la mayoría de las pilas, lo que ocurre principalmente en puentes regulares.

Cuando los puentes son regulares, se ha comprobado que los resultados de los cálculos no lineales rigurosos pueden aproximarse de forma satisfactoria mediante un cálculo modal espectral con un espectro de respuesta reducido. Mediante este cálculo, se estiman directamente los esfuerzos inducidos por la acción sísmica, mientras que, para la determinación de los desplazamientos, es necesario corregir los

valores con él obtenidos, para tener en cuenta el aumento de deformación producido por el comportamiento no lineal.

En las figuras C.4.1(a) y (b), se representa genéricamente la relación fuerza-desplazamiento de una estructura regular equivalente a un sistema de un grado de libertad, tanto en la hipótesis de comportamiento elástico como en la de comportamiento dúctil. La línea recta desde el origen hasta *C* representa el comportamiento lineal del puente, que corresponde al caso en que éste se proyecta con el espectro de respuesta elástica. La línea curva, que partiendo del origen pasa por *A* y *B*, representa el comportamiento no lineal del puente bajo la misma acción sísmica, si éste se proyecta con comportamiento dúctil. En este caso, el puente debe dimensionarse con los esfuerzos obtenidos a partir de un espectro elástico reducido y con criterios especiales de comprobación y de armado, para conseguir la ductilidad prevista.

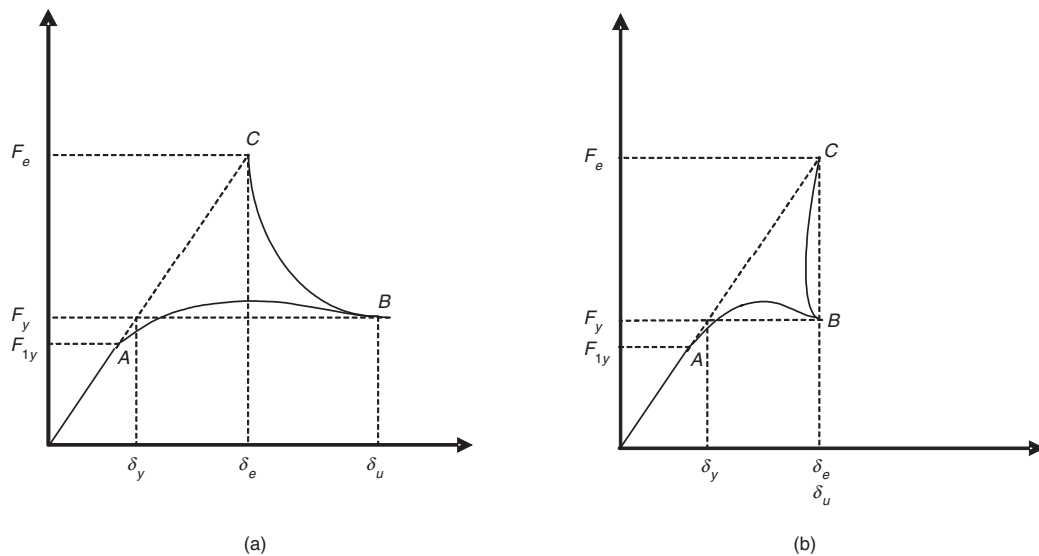


Figura C.4.1

$F_{1y}$  representa el valor de la fuerza sísmica que produce el inicio de la plastificación de las pilas del puente. A partir de este punto, el comportamiento del puente es no lineal.

La figura C.4.1(a) corresponde al caso de puentes con periodos propios pequeños, donde el desplazamiento máximo  $\delta_u$ , suponiendo un comportamiento dúctil, es mayor que el desplazamiento máximo  $\delta_e$  correspondiente a un comportamiento elástico.

La figura C.4.1(b) corresponde al caso de puentes con periodos propios mayores, donde el desplazamiento máximo  $\delta_u$ , suponiendo un comportamiento dúctil, es igual o menor que el desplazamiento máximo  $\delta_e$  correspondiente a un comportamiento elástico.

En ambos casos, el cociente  $F_e/F_{1y}$  representa la redistribución de esfuerzos sísmicos debida al comportamiento no lineal de la estructura, y equivale conceptualmente al factor de comportamiento  $q$ .

El cociente entre la deformación  $\delta_u$ , que corresponde a la deformación máxima con comportamiento no

lineal, y la deformación  $\delta_y$ , para la que se inicia la plastificación de la rótula plástica, se define como ductilidad en términos de desplazamientos,  $\mu_\delta$ :

$$\mu_\delta = \frac{\delta_u}{\delta_y}$$

En las secciones de las rótulas plásticas, debe existir una ductilidad adecuada en curvaturas  $m_f$ , para poder conseguir la ductilidad requerida en deformaciones  $\mu_\delta$ .

Existe, por tanto, una relación entre la ductilidad en deformaciones de la estructura y la ductilidad en curvaturas de las secciones de las rótulas plásticas.

En las figuras C.4.1 (a) y (b) se representa con línea de puntos lo que sería un comportamiento elastoplástico perfecto, que implica que todas las rótulas se forman simultáneamente y con un diagrama momento-curvatura de las secciones de las rótulas plásticas tipo elastoplástico.

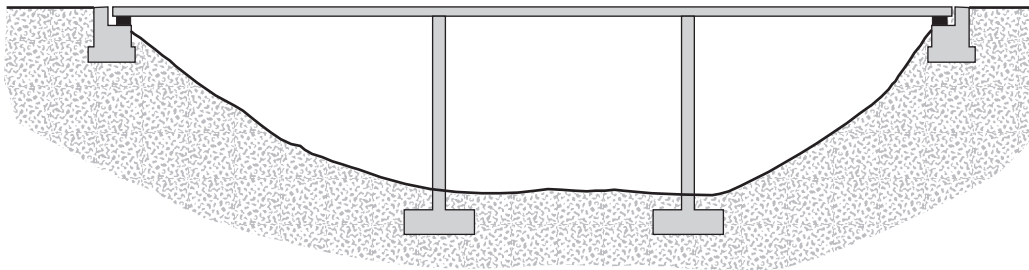
#### C.4.2.2.1. Factor de comportamiento en puentes regulares

La elección del tipo de comportamiento y, como consecuencia, la determinación del factor  $q$  no es independiente de otras decisiones de proyecto como por ejemplo el tipo de vinculación entre tablero y subestructura.

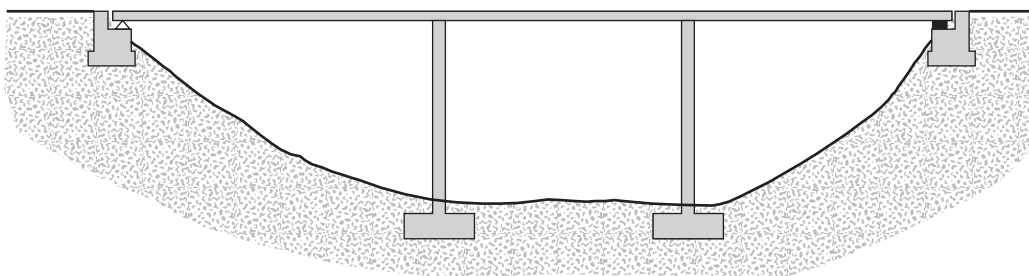
Así, en el caso de la estructura de la figura C.4.2(a), en la que el tablero está empotrado en las pilas y apoyado mediante neoprenos en los estribos, si se considera por ejemplo la dirección longitudinal, el comportamiento dúctil está condicionado por la duc-

tilidad de las pilas. Es decir, si se cumplen las limitaciones pertinentes, se podría adoptar un factor de comportamiento de valor 3,5.

Por el contrario, en el caso de la figura C.4.2(b), donde el apoyo de neopreno en uno de los estribos se ha sustituido por un apoyo fijo, el comportamiento dúctil está condicionado por la ductilidad del estribo, que generalmente es muy limitada. En este caso, la potencial ductilidad de las pilas y su contribución a la disipación de energía no puede activarse porque la compatibilidad del sistema de apoyos del tablero impide alcanzar los desplazamientos necesarios. El máximo valor permitido para  $q$  sería 1,5.



(a)



(b)

Figura C.4.2

En el caso frecuente de tableros que reposan íntegramente sobre apoyos elastoméricos, la flexibilidad de esos apoyos impone prácticamente un comportamiento elástico al sistema, por lo que se debe considerar como acción sísmica el espectro de respuesta elástica. En esos casos, la mayor parte del desplazamiento horizontal de la estructura se produce como consecuencia de la deformación de los apoyos, lo que impide la formación de rótulas plásticas en la base de las pilas. La consideración de los apoyos en el modelo de cálculo dará lugar, eso sí, a un aumento del período fundamental de la estructura, lo que producirá una disminución de los esfuerzos en la subestructura comparados con los que resultarían si se considerara una vinculación rígida. Es decir, la sustentación del tablero sobre apoyos elastoméricos se puede considerar como un caso particular de dispositivo de aislamiento sísmico.

#### C.4.2.2.2. Factor de comportamiento en puentes irregulares

En un puente regular, el hecho de que  $r_{m\acute{a}x}$  sea sustancialmente menor que  $q$  significa que en el dimensionamiento de las pilas no se están aprovechando los valores máximos permitidos del factor de comportamiento. El valor  $r_{m\acute{a}x} = 1$  implica que el puente tiene una respuesta elástica frente al sismo de cálculo considerado.

#### C.4.2.3. Modelo estructural

Si se utiliza un modelo de barras, deben respetarse las dimensiones de las zonas rígidas entre eje de tablero y pila, o entre pila y cimiento, denominadas nudos de tamaño finito.



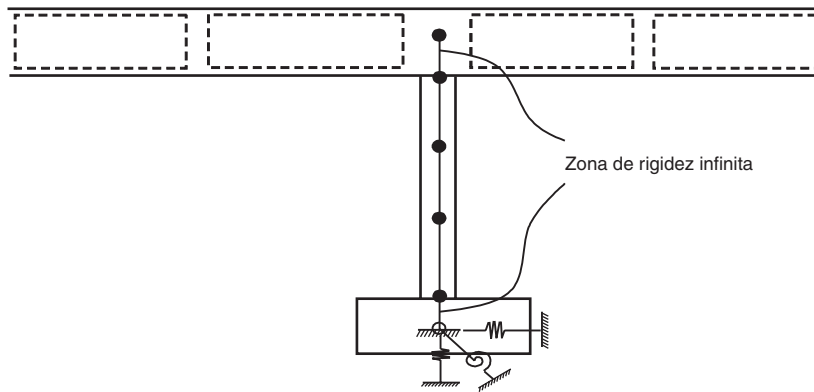


Figura C.4.3

### C.4.2.3.1. Masa

En ciertos programas de ordenador, la liberación de coacciones se realiza tras la concentración de la masa de las piezas en los nudos, lo que puede dar lugar a errores como el indicado en la figura C.4.4(a). En estos casos, debe cuidarse la adjudicación de la masa concentrada a los nudos adecuados. También debe prestarse especial atención a la distribución de masas en las zonas de rigidez infinita como las representadas en la figura C.4.3. En el caso de pilas sumergidas, la masa total que se moviliza en una dirección horizontal está compuesta por:

- La masa de la pila.
- La masa de agua que pueda estar en el interior de la pila, en caso de ser hueca.
- La masa de agua añadida exterior.

Con el concepto de masa añadida exterior se intenta representar el efecto de la energía cinética impartida a un medio fluido infinito cuando un sólido se mueve en su interior. Se trata de una masa ficticia de fluido tal que, al ser añadida a la del sólido, tiene una energía cinética que iguala la energía cinética del fluido que rodea al cuerpo. La masa añadida exterior depende de la forma del sólido y de la dirección de su movimiento. A falta de estudios más precisos, la masa añadida exterior podrá estimarse de acuerdo con los criterios

que se exponen a continuación. Para el caso bidimensional, la matriz de masas añadidas  $[\lambda]$  a un cuerpo rígido es simétrica de dimensión  $3 \times 3$ . Las dos primeras columnas corresponden a movimientos de traslación y la tercera al movimiento de rotación. En el caso de pilas con secciones circulares, la masa añadida por unidad de longitud es:

$$[\lambda] = \rho \pi a^2 \begin{bmatrix} 1 & 0 & 0 \\ 0 & 1 & 0 \\ 0 & 0 & 0 \end{bmatrix}$$

donde:

- $\rho$  densidad del fluido circundante.
- $a$  radio externo.

En el caso de secciones elípticas, rectangulares y poligonales, la tabla C.4.1 presenta algunas formulaciones utilizables para calcular la masa añadida.

### C.4.2.3.2. Rigidez

En general, podrá considerarse que los apoyos elastoméricos normales se comportan con una rigidez elástica equivalente de valor  $G_b A_b / t_e$ , donde  $G_b$  es el módulo de elasticidad transversal del elastómero, definido en el capítulo 7,  $A_b$  es el área del mismo y  $t_e$  su espesor total.

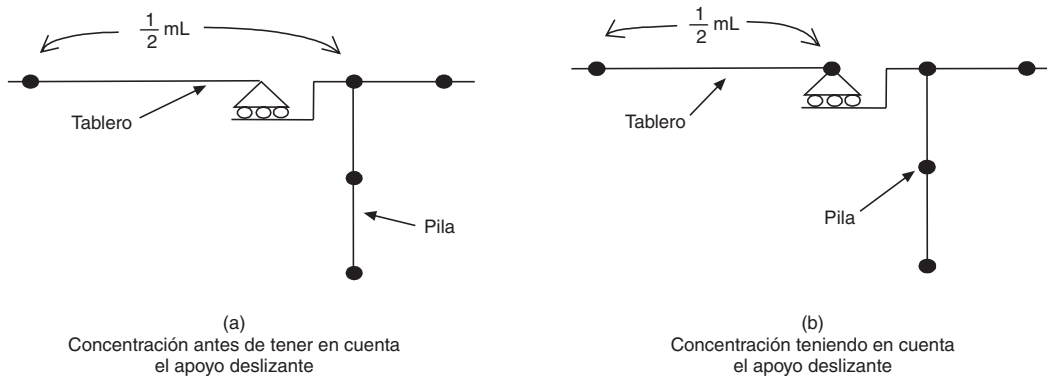
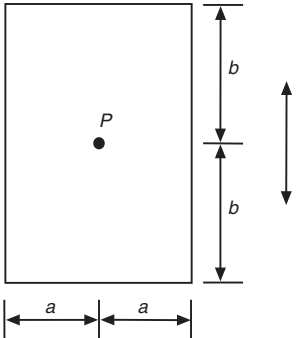
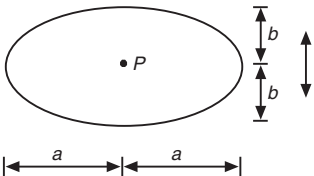
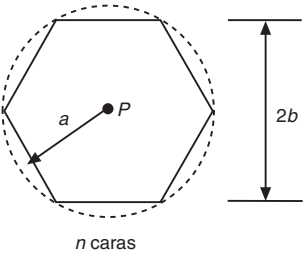



Figura C.4.4

TABLA C.4.1.

Descripción de la sección transversal	Masa añadida por unidad de longitud	Momento de inercia de la masa añadida por unidad de longitud (aceleración de rotación alrededor del eje perpendicular al papel y que pasa por el punto $P$ )																																															
	<table border="1" data-bbox="557 365 818 736"> <thead> <tr> <th colspan="2"><math>\alpha \rho \pi a^2</math></th> </tr> <tr> <th><math>a/b</math></th> <th><math>\alpha</math></th> </tr> </thead> <tbody> <tr><td>0,1</td><td>2,23</td></tr> <tr><td>0,2</td><td>1,98</td></tr> <tr><td>0,5</td><td>1,70</td></tr> <tr><td>1,0</td><td>1,51</td></tr> <tr><td>2,0</td><td>1,36</td></tr> <tr><td>5,0</td><td>1,21</td></tr> <tr><td>10,0</td><td>1,14</td></tr> <tr><td><math>\infty</math></td><td>1,0</td></tr> </tbody> </table>	$\alpha \rho \pi a^2$		$a/b$	$\alpha$	0,1	2,23	0,2	1,98	0,5	1,70	1,0	1,51	2,0	1,36	5,0	1,21	10,0	1,14	$\infty$	1,0	<table border="1" data-bbox="879 376 1278 725"> <thead> <tr> <th colspan="3"><math>\beta_1 \rho \pi a^4</math> o <math>\beta_2 \rho \pi b^4</math></th> </tr> <tr> <th><math>a/b</math></th> <th><math>\beta_1</math></th> <th><math>\beta_2</math></th> </tr> </thead> <tbody> <tr><td>0,1</td><td>—</td><td>0,147</td></tr> <tr><td>0,2</td><td>—</td><td>0,15</td></tr> <tr><td>0,5</td><td>—</td><td>0,15</td></tr> <tr><td>1,0</td><td>0,234</td><td>0,234</td></tr> <tr><td>2,0</td><td>0,15</td><td>—</td></tr> <tr><td>5,0</td><td>0,15</td><td>—</td></tr> <tr><td><math>\infty</math></td><td>0,125</td><td>—</td></tr> </tbody> </table>	$\beta_1 \rho \pi a^4$ o $\beta_2 \rho \pi b^4$			$a/b$	$\beta_1$	$\beta_2$	0,1	—	0,147	0,2	—	0,15	0,5	—	0,15	1,0	0,234	0,234	2,0	0,15	—	5,0	0,15	—	$\infty$	0,125	—
$\alpha \rho \pi a^2$																																																	
$a/b$	$\alpha$																																																
0,1	2,23																																																
0,2	1,98																																																
0,5	1,70																																																
1,0	1,51																																																
2,0	1,36																																																
5,0	1,21																																																
10,0	1,14																																																
$\infty$	1,0																																																
$\beta_1 \rho \pi a^4$ o $\beta_2 \rho \pi b^4$																																																	
$a/b$	$\beta_1$	$\beta_2$																																															
0,1	—	0,147																																															
0,2	—	0,15																																															
0,5	—	0,15																																															
1,0	0,234	0,234																																															
2,0	0,15	—																																															
5,0	0,15	—																																															
$\infty$	0,125	—																																															
	$\rho \pi a^2$ $0 < \frac{a}{b} < \infty$	$\rho \frac{\pi}{8} (a^2 - b^2)^2$																																															
 <p><math>n</math> caras</p>	<div style="text-align: center;">  </div> <table border="1" data-bbox="557 1115 818 1402"> <thead> <tr> <th colspan="2"><math>\alpha \rho \pi a^2</math></th> </tr> <tr> <th><math>n</math></th> <th><math>\alpha</math></th> </tr> </thead> <tbody> <tr><td>3</td><td>0,654</td></tr> <tr><td>4</td><td>0,787</td></tr> <tr><td>5</td><td>0,823</td></tr> <tr><td>6</td><td>0,867</td></tr> <tr><td><math>\infty</math></td><td>1,00</td></tr> </tbody> </table> <p><math>n = \text{número de caras.}</math></p>	$\alpha \rho \pi a^2$		$n$	$\alpha$	3	0,654	4	0,787	5	0,823	6	0,867	$\infty$	1,00	$0,055 \rho \pi b^4 \text{ sólo para } n = 8$																																	
$\alpha \rho \pi a^2$																																																	
$n$	$\alpha$																																																
3	0,654																																																
4	0,787																																																
5	0,823																																																
6	0,867																																																
$\infty$	1,00																																																

A efectos de la aplicación del articulado, se podrá considerar que, en el caso de puentes de pilas verticales, la interacción terreno-estructura producirá efectos significativos si se cumple la condición:

$$v_s \cdot \frac{T}{H} < 20$$

siendo:

- $v_s$  Velocidad de propagación de las ondas transversales (ver apartado 3.2)
- $T$  Período natural de la estructura en la dirección estudiada, considerándola apoyada sobre base rígida
- $H$  Altura del tablero respecto al terreno

La hipótesis de contacto rígido entre la estructura y el terreno ignora el comportamiento dinámico del

terreno circundante y puede introducir errores importantes en los resultados de los cálculos. Es especialmente inadmisibles en el caso de puentes integrales o marcos empotrados en el terreno. Tanto en estos casos como en cimentaciones directas, la flexibilidad del terreno cambia las características dinámicas del conjunto.

La interacción dinámica entre terreno y estructura en el caso de cimentaciones rígidas se manifiesta mediante dos efectos: una alteración del movimiento inducido en las proximidades de las cimentaciones empotradas en el terreno y una alteración de las propiedades de la estructura respecto a si ésta se considerase apoyada en terreno rígido.

El primer efecto, denominado interacción cinemática, sólo es importante para cimentaciones formadas por grandes cajones empotrados en el terreno y exige un estudio pormenorizado en cada caso concreto.

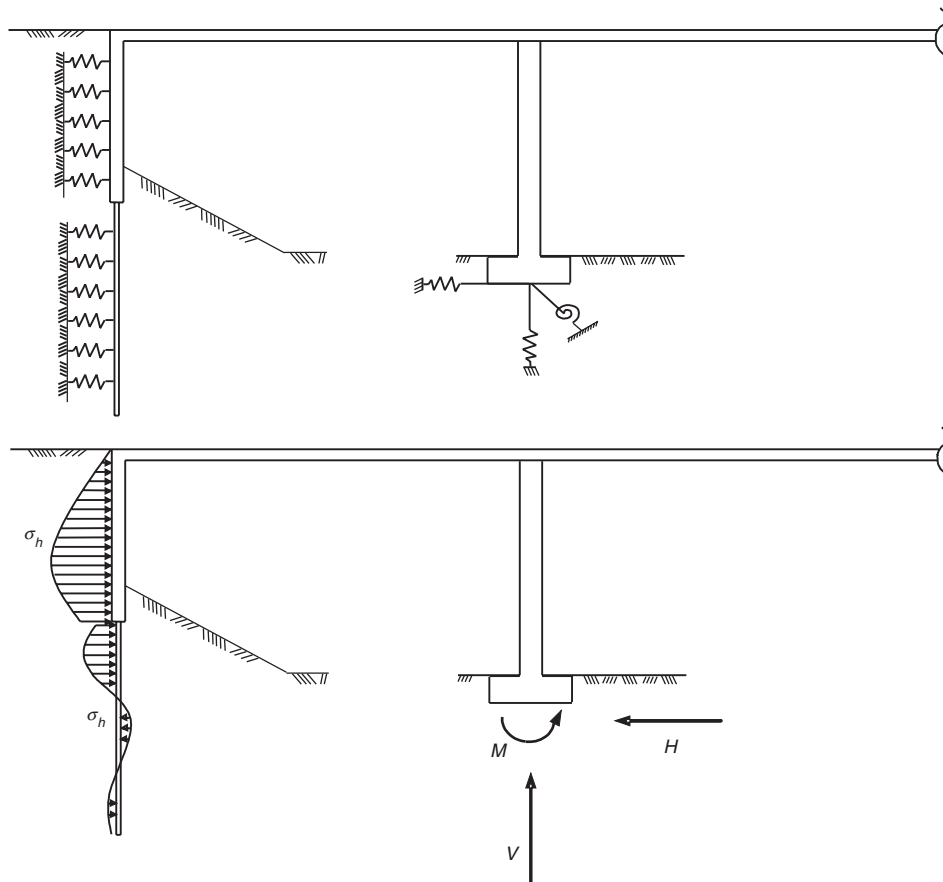


Figura C.4.5

El segundo, o interacción dinámica, refleja la disminución de las frecuencias propias del sistema terreno-estructura respecto a las de la estructura calculada sobre base rígida y el aumento del amortiguamiento debido a que el amortiguamiento del terreno de cimentación suele ser mayor que el de la estructura (ver comentario al apartado 4.2.3.3). Este efecto se tiene en cuenta, en general, mediante resortes tal como se indica en la figura C.4.5, donde se observa que el punto de aplicación de los muelles respeta las dimensiones de los nudos de tamaño finito.

En el caso de cimentaciones superficiales, existen en la literatura especializada expresiones para la rigidez de los muelles en régimen lineal correspondientes a los movimientos de traslación y rotación de zapatas circulares y rectangulares, en función de la frecuencia de excitación. A efectos prácticos, para espesores de suelos relativamente grandes, suelen ser considerados aceptables los valores que se indican a continuación. En el caso teórico de zapata rígida circular sobre un semiespacio de Boussinesq (elástico, homogéneo e isótropo), la rigidez de cada muelle puede tomarse igual a la rigidez estática  $k_j$  definida en la tabla C.4.2 para el movimiento tipo  $j$  (denominación de movimientos según figura C.4.6), donde  $G$  es el módulo de rigidez transversal del terreno de cimentación,  $\nu$  es el módulo de Poisson:

$$\left( G = \frac{E}{2 \cdot (1 + \nu)}, \text{ siendo } E \text{ el módulo de Young} \right)$$

y  $r_0$  el radio de la zapata.

TABLA C.4.2

Rigidez estática de zapatos circulares sobre semiespacio de Boussinesq

Tipo de movimiento	$k_j$
Traslación vertical	$k_z = \frac{4 Gr_0}{1 - \nu}$
Traslación horizontal	$k_x = \frac{32 (1 - \nu) Gr_0}{7 - 8 \nu}$
Cabeceo o balanceo	$k_\psi = \frac{8 Gr_0^3}{3 (1 - \nu)}$
Guiñada	$k_\theta = \frac{16}{3} Gr_0^3$

Si se quiere hacer un estudio más detallado, la rigidez de cada muelle puede expresarse de la forma siguiente:

$$K_j = k_j \beta_k^j$$

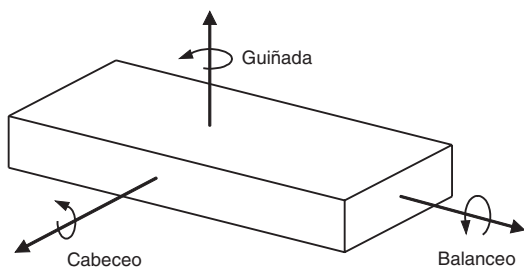


Figura C.4.6. Denominación de los movimientos de rotación

donde:

$k_j$  rigidez estática de la zapata, según la tabla C.4.2

$\beta_k^j$  coeficiente dinámico de rigidez, cuyo valor viene definido por las expresiones siguientes:

$$\beta_k^j = 1 - \left[ \frac{b_1 b_2^2}{(1 + b_2^2 a_0^2)} + b_3 \right] a_0^2$$

para los modos de traslación y cabeceo.

$$\beta_k^j = \left. \begin{array}{l} \frac{1}{40} (a_0 - 4)^2 + 0,6 \quad \text{si } a_0 < 4 \\ 0,6 \quad \quad \quad \quad \quad \quad \text{si } a_0 \geq 4 \end{array} \right\}$$

para el modo de guiñada.

siendo:

$b_1, b_2, b_3$  coeficientes cuyo valor, correspondiente a un módulo de Poisson  $\nu = 1/3$ , figura en la tabla C.4.3 (ver comentarios al artículo 4.2.3.3)

$a_0 = \frac{\omega r_0}{v_s}$  frecuencia adimensional

$\omega$  frecuencia angular correspondiente a cada modo. (La participación de esta variable obliga a seguir un proceso iterativo en la determinación de la rigidez de cada muelle. El proceso se puede simplificar tomando para  $\omega$  el valor correspondiente al modo fundamental.)

$r_0$  radio de la zapata

$v_s$  velocidad de propagación de las ondas transversales o de cizalla ( $v_s = \sqrt{G/\rho}$ , siendo  $\rho$  la densidad del suelo).

En el caso de zapatas rectangulares, se pueden utilizar las expresiones anteriores estimando el radio de una zapata circular equivalente: igualando áreas para los movimientos de traslación ( $r = \sqrt{BL/\pi}$ ), o igualando momentos de inercia para los movimientos de rotación ( $r = \sqrt[4]{BL^3/3\pi}$ ), siendo  $B$  y  $L$  las dimensiones en planta de la zapata rectangular.

En el caso de estribos y en el caso de cimentaciones constituidas por pilotes, para reflejar adecuadamente el comportamiento real del terreno se requiere

re en general considerar unas características no lineales de los resortes. Para efectuar un cálculo modal espectral deberá estimarse una rigidez equivalente.

#### C.4.2.3.3. Amortiguamiento

Cuando en el puente existan elementos con valores muy distintos del índice de amortiguamiento, puede utilizarse un amortiguamiento ponderado que, para cada modo, se define mediante la expresión siguiente:

$$\zeta = \frac{\sum \zeta_i E_i}{\sum E_i}$$

donde la sumatoria está extendida a cada uno de los elementos  $i$  de la estructura con distinto amortiguamiento,  $E_i$  es la energía elástica de la parte  $i$  en el modo correspondiente y  $\zeta_i$  su índice de amortiguamiento.

Esta situación se produce cuando existen por ejemplo dispositivos de amortiguación entre pilas y tablero. Esta expresión también es de aplicación para tener en cuenta el amortiguamiento del terreno de cimentación (ver comentario al apartado 4.2.3.2).

El amortiguamiento interno, que en general será despreciable frente al de radiación, podrá determinarse tal como se indica en el apartado 8.2.3.

El amortiguamiento de radiación debe determinarse de forma congruente con las rigideces dinámicas del terreno, si éstas han sido utilizadas en el modelo. En el caso teórico de zapatas rígidas circulares sobre un semiespacio de Boussinesq, para el índice de amortiguamiento de los amortiguadores concentrados puede tomarse el valor siguiente, correspondiente al movimiento tipo  $j$ :

$$\zeta_j = \frac{1}{2} a_0 \beta_c^j$$

$$a_0 = \frac{\omega r_0}{v_s}$$

$$\beta_c^j = \frac{b_1 b_2^3 a_0^2}{1 + b_2^2 a_0^2} + b_4$$

para los modos de traslación y cabeceo

$$\beta_c^j = \left. \begin{array}{l} 0,25 - \frac{1}{4^3} (a_0 - 4)^2 \quad \text{para } a_0 < 4 \\ 0,25 \quad \quad \quad \quad \quad \quad \quad \text{para } a_0 \geq 4 \end{array} \right\}$$

para el modo de guiñada

donde:

$\omega$  frecuencia angular correspondiente a cada modo.

$r_0$  radio de la zapata.

$v_s$  velocidad de propagación de las ondas transversales o de cizalla.

$b_i$  coeficientes cuyo valor, correspondiente a un módulo de Poisson  $\nu = 1/3$ , figura en la tabla C.4.3.

TABLA C.4.3

Coefficientes  $b_i$  para un módulo de Poisson  $\nu = 1/3$

Tipo de movimiento	$b_1$	$b_2$	$b_3$	$b_4$
Traslación vertical	0,35	0,8	0	0,75
Traslación horizontal	0	0	0	0,65
Cabeceo o balanceo	0,5	0,8	0	0

Si las cimentaciones están empotradas en el terreno o si el terreno es estratificado, es necesario recurrir a la literatura especializada.

#### C.4.2.4. Procedimiento de cálculo

##### C.4.2.4.1. Modos significativos

La condición  $(\sum M_i)_c / M \geq 0,90$  garantiza que el comportamiento global se está estudiando adecuadamente. Sin embargo, podría haber modos locales que movilicen poca masa y, por tanto, según esta regla podrían no ser considerados en el cálculo. El comportamiento local de esos elementos de la estructura (por ejemplo montantes entre arco y tablero) debe ser comprobado independientemente. La formula escogida para el factor multiplicador a es una interpolación lineal entre los valores 1 y 1/0,7 correspondientes respectivamente a  $\eta = 0,9$  y  $\eta = 0,7$ .

##### C.4.2.4.2. Combinación de respuesta modales

Si algunos modos tienen períodos naturales muy próximos, según el criterio del articulado, el efecto de la acción sísmica podrá determinarse utilizando la regla de combinación cuadrática completa expresada como sigue:

$$E = \sqrt{\sum_i \sum_j E_i r_{ij} E_j}$$

con los subíndices  $i, j$  variando entre 1 y el número de modos considerado y siendo  $r_{ij}$  el factor de correlación definido a continuación:

$$r_{ij} = \frac{8\zeta^2 (1 + \rho) \rho^{3/2}}{(1 - \rho^2)^2 + 4\zeta^2 \rho (1 + \rho)^2}$$

siendo  $\zeta$  el índice de amortiguamiento de la estructura y  $r$  la relación entre períodos definida en el articulado.

Si, por las razones indicadas en el comentario al apartado 4.2.3.3, en el cálculo se ha considerado un amortiguamiento ponderado distinto para cada modo, el factor de correlación  $r_{ij}$  será el siguiente:

$$r_{ij} = \frac{8 \sqrt{\zeta_i \zeta_j} (\zeta_i + \rho \zeta_j) \rho^{3/2}}{(1 - \rho^2)^2 + 4\zeta_i \zeta_j \rho (1 + \rho)^2 + 4(\zeta_i^2 + \zeta_j^2) \rho^2}$$

siendo  $\zeta_i$  y  $\zeta_j$  los índices de amortiguamiento correspondiente a cada modo.

##### C.4.2.4.3. Combinación de componentes de la acción sísmica

##### C.4.2.4.4. Corrección de desplazamientos en puentes con comportamiento dúctil

En los comentarios al apartado 4.2.2, se explica de forma más detallada la relación entre la ductilidad en desplazamientos y el factor de comportamiento.

#### C.4.3. Cálculo dinámico no lineal en el tiempo

##### C.4.3.1. Acción sísmica

##### C.4.3.2. Modelo estructural

Se dice que el amortiguamiento es de tipo Rayleigh cuando la matriz de amortiguamiento es una combinación lineal de las matrices de masa y de rigidez, lo que permite el desacoplamiento matemático de las ecuaciones del movimiento en las coordenadas modales. Es decir:

$$\underline{C} = \alpha \underline{M} + \beta \underline{K}$$

donde:

$\underline{C}$  matriz de amortiguamiento.

$\underline{M}$  matriz de masas.

$\underline{K}$  matriz de rigidez.

Los parámetros  $\alpha$  y  $\beta$  se determinan conociendo los índices de amortiguamiento  $\zeta_i, \zeta_j$  para dos modos  $i, j$  distintos. Si se admite que:

$$\zeta_i = \zeta_j = \zeta$$

puede demostrarse que:

$$\alpha = 2\zeta \frac{\omega_i \omega_j}{\omega_i + \omega_j}$$

$$\beta = 2\zeta \frac{1}{\omega_i + \omega_j}$$

con lo que para cualquier otro modo  $k$  de vibraciones puede determinarse:

$$\zeta_k = \frac{\alpha + \beta \omega_k^2}{2 \omega_k}$$

siendo  $\omega$  la frecuencia angular del modo correspondiente.

Con objeto de conseguir un valor prácticamente uniforme de  $\zeta$  en la banda de interés se toman para  $i$  y  $j$  los modos más bajo y más alto de la misma.

#### **C.4.3.3. Procedimiento de cálculo y verificación**

El factor  $\gamma_R$  debe tener en cuenta los posibles defectos locales de la estructura, incertidumbres en el modelo, etc. A falta de una justificación adecuada, se podrá tomar para el mismo un valor  $\gamma_R = 1,0$ .

#### **C.4.4. Cálculo estático no lineal. Método del empuje incremental**

##### **C.4.4.1. Acción sísmica**

##### **C.4.4.2. Modelo estructural**

En algunos casos, pueden utilizarse diagramas momento-curvatura simplificados, que representan un comportamiento elastoplástico perfecto. Éstos pueden obtenerse a partir de los diagramas momento-curvatura de las secciones de las rótulas plásticas, definidas tal como se indica en el articulado, siguiendo los criterios del Anejo 4.

##### **C.4.4.3. Procedimiento de cálculo y verificación**

# CAPÍTULO V

## COMPROBACIONES RESISTENTES

### 5.1. Introducción

Las comprobaciones que es necesario efectuar para verificar el comportamiento estructural de un puente en situación sísmica son diferentes según cuál sea el comportamiento estructural previsto para el mismo en el proyecto (dúctil, de ductilidad limitada o esencialmente elástico).

Para que se cumpla el requisito fundamental de *ausencia de colapso* establecido en el capítulo 2, se deberán efectuar las comprobaciones indicadas en la tabla 5.1, según el tipo de comportamiento, bajo la acción del sismo último de cálculo y, en su caso, del sismo de construcción. En el caso de puentes proyectados con comportamiento dúctil, si se trata de puentes irregulares, será necesario efectuar una comprobación adicional, siguiendo las indicaciones que a este respecto figuran en el capítulo 4.

El requisito fundamental de *limitación de daño*, que debe verificarse bajo la acción del sismo frecuente de cálculo, podrá considerarse cumplido sin necesidad de efectuar comprobaciones adicionales si, para el sismo último de cálculo, el comportamiento del puente es esencialmente elástico o de ductilidad limitada. Si para el sismo último de cálculo el puente tiene un comportamiento dúctil, será necesario efectuar las comprobaciones indicadas en la tabla 5.1 para el sismo frecuente de cálculo.

En el presente capítulo, se establece la metodología y las condiciones de la comprobación de la capacidad resistente de las secciones y elementos estructurales, cuya respuesta haya sido analizada mediante cálculo modal espectral o algún método lineal equivalente. Si el método de cálculo empleado es no lineal, se seguirá el procedimiento de verificación establecido en los apartados 4.3 ó 4.4.

Como se indica en la tabla 5.1, los detalles específicos de los distintos elementos estructurales o partes de la estructura, necesarios para asegurar el comportamiento deseado, están definidos en el capítulo 6. Las comprobaciones relativas a longitudes de entrega de tableros, anchura de juntas y comprobación de apoyos están especificadas en el capítulo 7.

### 5.2. Materiales a utilizar en puentes de zonas sísmicas

Para puentes en zonas sísmicas, con independencia del tipo de comportamiento que se adopte, se utilizarán los materiales que se indican a continuación.

En elementos de hormigón estructural, se utilizarán armaduras de alta ductilidad como las definidas en la Instrucción EHE.

En elementos de acero estructural y en sus uniones, el material cumplirá las condiciones de ductilidad exigidas en la normativa específica.

TABLA 5.1.  
Comprobaciones estructurales

Acción	Comportamiento	Comprobaciones	Referencia
Sismo último de cálculo	Dúctil	ELU según criterios de proyecto por capacidad	Apartado 5.3.1
		Comprobación de nudos contiguos a las rótulas	Apartado 5.3.1
		Detalles específicos en zonas de rótulas plásticas	Capítulo 6
		Longitudes de entrega y anchura de juntas	Apartado 7.2
		Estudio del comportamiento post-elástico ( <i>sólo en puentes irregulares</i> )	Capítulo 4
Sismo durante la construcción ( <i>sólo en caso necesario</i> )	Ductilidad limitada	ELU según Instrucciones de materiales	Apartado 5.3.2
		Detalles específicos en zonas de rótulas plásticas	Capítulo 6
		Longitudes de entrega y anchura de juntas	Apartado 7.2
		ELU según Instrucciones de materiales	Apartado 5.3.3
		Longitudes de entrega y anchura de juntas	Apartado 7.2
Sismo frecuente de cálculo ( <i>sólo si, bajo el sismo último de cálculo, el comportamiento es dúctil</i> )	Elástico	Condición de ausencia de plastificaciones	Apartado 5.4
		Movimiento de juntas	Apartado 7.1



### 5.3. Comprobaciones para el sismo último de cálculo

Las comprobaciones que se recogen en este apartado son comprobaciones de resistencia de secciones y de elementos estructurales y varían según cuál sea el comportamiento previsto para la estructura en el proyecto.

El resto de comprobaciones o condiciones que es necesario cumplir para el sismo último de cálculo se detallan en otros capítulos, según se indica en la tabla 5.1.

Cuando, de acuerdo con el capítulo 2, sea necesario estudiar la respuesta del puente bajo la acción de un sismo de construcción, las comprobaciones necesarias serán las mismas que las aquí indicadas, con la combinación de acciones correspondiente a dicho sismo.

En las comprobaciones de estados límite últimos, se utilizarán los coeficientes parciales de seguridad de los materiales definidos para situaciones accidentales de proyecto en las Instrucciones de materiales pertinentes.

#### 5.3.1. Comprobaciones en estructuras con comportamiento dúctil

##### 5.3.1.1. Principios generales del proyecto por capacidad

En las estructuras con comportamiento dúctil, la deformación plástica se concentra en zonas localizadas donde se forman rótulas, en las que prevalecen las deformaciones de flexión.

El proyecto sísmico debe comenzar por identificar las zonas en las que se formarán las rótulas plásticas del puente (ver apartado 2.6.1). Las secciones de las zonas de rótulas plásticas se denominan, de aquí en adelante, secciones dúctiles. Las secciones situadas fuera de estas zonas se denominan secciones no dúctiles o, en su caso, secciones protegidas por capacidad.

La capacidad resistente, tanto de las secciones dúctiles como de las no dúctiles, se obtendrá de acuerdo con los criterios definidos a estos efectos por las Instrucciones de materiales que corresponda, con algunas particularidades cuando así se indique específicamente en este capítulo. Adicionalmente, deberán cumplirse las reglas constructivas que se definen en el capítulo 6, para garantizar la ductilidad que se ha supuesto en el cálculo de esfuerzos.

Los esfuerzos solicitantes que intervienen en las verificaciones resistentes no son en todos los casos los que resultan del cálculo modal espectral definido en el apartado 4.2, sino que deben modificarse de acuerdo con los criterios de *proyecto por capacidad*.

Según estos criterios, los esfuerzos transversales solicitantes en las secciones dúctiles serán los máximos compatibles con la capacidad resistente real a flexocompresión. Con estos esfuerzos transversales, se efectuará la comprobación en estado límite último.

En las zonas protegidas por capacidad, los esfuerzos solicitantes serán los máximos compatibles con la capacidad resistente real a flexocompresión de las secciones dúctiles correspondientes.

##### 5.3.1.2. Momento de sobre-resistencia en rótulas plásticas y esfuerzos asociados

Para la determinación del esfuerzo cortante asociado al de flexión compuesta en las secciones dúctiles y los esfuerzos máximos que pueden actuar en las secciones protegidas por capacidad, es necesario efectuar primero una estimación de la resistencia real a flexocompresión de las secciones dúctiles, que se denomina momento de sobre-resistencia,  $M_o$ .

El momento de sobre-resistencia se calculará mediante la expresión siguiente:

$$M_o = \gamma_o M_{Rd} \quad (5.1)$$

donde:

$M_{Rd}$  Momento flector último de la sección dúctil, en la dirección y sentido considerados, calculado de acuerdo con los criterios de estado límite último establecidos por las Instrucciones de materiales, en presencia del axil correspondiente a la combinación sísmica definida en el apartado 2.4, teniendo en cuenta las armadu-

ras longitudinales realmente existentes en la sección transversal y con los coeficientes parciales de seguridad para los materiales correspondientes a situaciones accidentales.

$\gamma_o$  Coeficiente de sobre-resistencia para el que, en general, se tomará un valor  $\gamma_o = 1,35$ .

En el caso de elementos de hormigón armado, que disponen de la armadura de confinamiento definida en el apartado 6.2.2.3, cuando se cumpla que  $\eta_k > 0,1$  deberá incrementarse el valor del coeficiente de sobre-resistencia hasta:

$$\gamma_o = 1,35 [1 + 2 (\eta_k - 0,1)^2] \quad (5.2)$$

siendo  $\eta_k$  el axil reducido definido en el apartado 4.2.2.1.

En los elementos que contienen secciones dúctiles, a partir del momento de sobre-resistencia, se determina la ley de momentos a considerar en el resto de las secciones, suponiendo, según se indica en la figura 5.1, que esa ley es lineal. Los esfuerzos así obtenidos se denominan esfuerzos por capacidad.

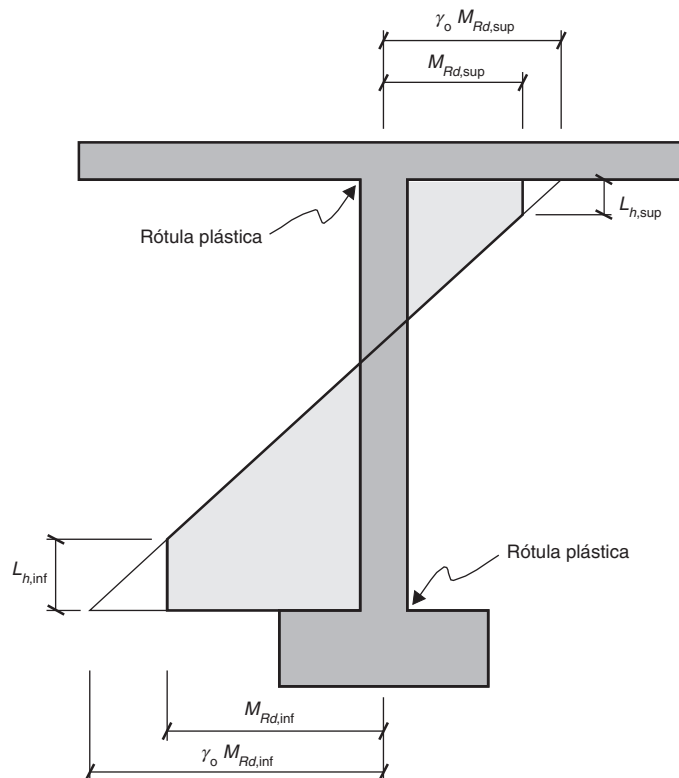


Figura 5.1. Distribución de momentos por capacidad  $M_C$  para pilas en ménsula y pilas empotradas

La longitud  $L_h$  (figura 5.1), a lo largo de la cual el momento por capacidad  $M_C$  está limitado por el momento flector último  $M_{Rd}$ , es la longitud teórica de cada rótula plástica. Esta longitud delimita la zona de rótula plástica respecto a la zona protegida por capacidad, únicamente a efectos de las comprobaciones que figuran en los apartados 5.3.1.3 y 5.3.1.4.

El cortante máximo transmitido por cada pila,  $V_C$ , será el correspondiente a la ley definida por los momentos flectores de sobre-resistencia.

Para una pila en ménsula de altura  $H$ , el máximo esfuerzo cortante por capacidad podrá calcularse mediante la expresión siguiente:

$$V_{C,m\acute{a}x} = \frac{\gamma_o M_{Rd}}{H} \quad (5.3)$$

En el caso de una pila biempotrada, podrá calcularse mediante la expresión:

$$V_{C,m\acute{a}x} = \frac{|\gamma_o M_{Rd,inf}| + |\gamma_o M_{Rd,sup}|}{H} \quad (5.4)$$

Los esfuerzos por capacidad deberán calcularse, en general, para cada sentido de la acción sísmica tanto en la dirección longitudinal como transversal.

En el caso de que algún apoyo deslizante participe en el mecanismo plástico de colapso, la máxima fuerza horizontal que puede transmitir se supondrá igual a  $\gamma_{of} R_{df}$  en donde  $\gamma_{of} = 1,3$  es el factor de amplificación de la fricción por el envejecimiento del material y  $R_{df}$  es la máxima fuerza de fricción que es capaz de transmitir el apoyo.

En los puentes proyectados con comportamiento dúctil, en el caso de elementos donde no se prevé la formación de rótulas plásticas y que tienen que resistir esfuerzos cortantes transmitidos por apoyos elastoméricos, los esfuerzos de proyecto por capacidad se obtendrán a partir de la deformación máxima de los apoyos elastoméricos, correspondiente al desplazamiento de cálculo del tablero y considerando la rigidez del apoyo incrementada en un 30%.

Los esfuerzos por capacidad calculados con los criterios definidos en este apartado estarán limitados superiormente, a efectos de las comprobaciones resistentes, por los que resultarían en la hipótesis de comportamiento esencialmente elástico.

### 5.3.1.3. Comprobación de las secciones dúctiles

— *Estado límite de agotamiento frente a solicitaciones normales*

Deberá verificarse que:

$$M_{Ed} \leq M_{Rd} \quad (5.5)$$

siendo:

$M_{Ed}$  Momento flector solicitante correspondiente a la combinación sísmica, considerando el espectro de respuesta reducido definido por la expresión (4.1) e incluyendo, si procede, los efectos de segundo orden.

$M_{Rd}$  Momento flector último definido en el apartado 5.3.1.2.

En el caso de elementos de hormigón, la armadura longitudinal debe ser constante y efectiva en toda la longitud de la rótula  $L_n$  indicada en la figura 5.1.

En el caso de elementos metálicos o mixtos, sólo se permitirá la formación de rótulas plásticas en secciones compactas.

— *Estado límite de agotamiento frente a cortante*

Deberá verificarse que:

$$V_C \leq V_{Rd} \quad (5.6)$$

siendo:

$V_C$  Esfuerzo cortante por capacidad en la rótula, según las expresiones (5.3) ó (5.4).

$V_{Rd}$  Esfuerzo cortante último según Instrucciones de materiales, tomando, en el caso de elementos de hormigón, como dimensiones de la sección las del hormigón confinado y considerando que el ángulo entre las bielas de compresión y la armadura principal de tracción es de  $45^\circ$ .

#### 5.3.1.4. Comprobación de las secciones protegidas por capacidad

— Estado límite de agotamiento frente a solicitaciones normales

Deberá verificarse que:

$$M_C \leq M_{Rd} \quad (5.7)$$

siendo:

$M_C$  Momento por capacidad definido en el apartado 5.3.1.2 (figura 5.1).

$M_{Rd}$  Momento flector último de la sección, según las Instrucciones de materiales, teniendo en cuenta la interacción con el axil correspondiente a la combinación sísmica.

— Estado límite de agotamiento frente a cortante

Deberá verificarse que:

$$V_C \leq V_{Rd} \quad (5.8)$$

siendo:

$V_C$  Esfuerzo cortante por capacidad definido en el apartado 5.3.1.2.

$V_{Rd}$  Esfuerzo cortante último según los criterios habituales en las Instrucciones de materiales.

#### 5.3.1.5. Comprobación de nudos contiguos a las rótulas

Los nudos contiguos a las rótulas plásticas, es decir, los empotramientos de pilas dúctiles con cimentación o tablero, deben dimensionarse para resistir el esfuerzo cortante vertical  $V_v$  indicado en la expresión siguiente.

$$V_v = \frac{M_0}{z_p} - V_C \quad (5.9)$$

donde:

$M_0$  Momento de sobre-resistencia de la rótula (según expresión (5.1)).

$z_p$  Brazo mecánico del mecanismo de flexión de la pila.

$V_C$  Esfuerzo cortante en el elemento transversal (cimentación o tablero), en la zona adyacente a la cara de tracción de la pila, correspondiente a los esfuerzos por capacidad de la rótula.

A efectos de la comprobación, se supondrá que la anchura efectiva del nudo está limitada por la anchura de la pila más la mitad de su canto y, en el caso de una pila cilíndrica, por vez y media su diámetro.

Además de efectuar la comprobación indicada en la expresión (5.9), en los nudos adyacentes a las rótulas plásticas, las tensiones principales de compresión  $\sigma_c$  y de tracción  $\sigma_t$  deben cumplir las condiciones siguientes:

$$\sigma_c \leq 0,6 f_{cd} \quad (5.10)$$

$$\sigma_t \leq 4,0 f_{ctd} \quad (5.11)$$

siendo:

$f_{cd}$  Resistencia de cálculo del hormigón en compresión.

$f_{ctd}$  Resistencia de cálculo del hormigón en tracción.

Las tensiones principales podrán obtenerse a partir de las expresiones siguientes:

$$\sigma_c = \frac{\sigma_h + \sigma_v}{2} + \sqrt{\left(\frac{\sigma_h - \sigma_v}{2}\right)^2 + \tau^2} \quad (5.12)$$

$$\sigma_t = \frac{\sigma_h + \sigma_v}{2} - \sqrt{\left(\frac{\sigma_h - \sigma_v}{2}\right)^2 + \tau^2} \quad (5.13)$$

donde:

- $\sigma_v$  Tensión vertical media (carga vertical transmitida por la pila dividida por su área).
- $\sigma_h$  Tensión horizontal media (fuerza horizontal transmitida por el tablero o, en su caso, por la cimentación dividida por el área efectiva de la conexión vertical).
- $\tau$  Tensión tangencial media (momento de sobre-resistencia de la rótula plástica dividido por el brazo mecánico efectivo de la rótula y por el área efectiva de la conexión vertical).

En el capítulo 6, apartado 6.2.3, se recogen algunos criterios de armado específicos para los nudos.

### 5.3.2. Comprobaciones en estructuras con ductilidad limitada

En puentes proyectados con ductilidad limitada, las verificaciones de secciones y elementos estructurales en estado límite último deberán efectuarse de acuerdo con la condición siguiente:

$$E_d \leq R_d \quad (5.14)$$

donde:

- $E_d$  Esfuerzos de cálculo correspondientes a la combinación sísmica, considerando el espectro de respuesta reducido definido por la expresión (4.9), con un factor de comportamiento  $q \leq 1,5$ , e incluyendo si procede los efectos de segundo orden.
- $R_d$  Capacidad resistente de la sección de acuerdo con las Instrucciones de materiales pertinentes (con los coeficientes parciales de seguridad correspondientes a verificaciones de estado límite último en situación accidental).

Para verificar la resistencia a cortante, se adoptará el valor de  $E_d$  correspondiente a la combinación sísmica con los efectos de la acción sísmica multiplicados por el factor de comportamiento utilizado en el cálculo.

En el caso de elementos metálicos o mixtos, las secciones en las que se prevea la formación de rótulas plásticas serán compactas.

### 5.3.3. Comprobaciones en estructuras con comportamiento esencialmente elástico

En puentes proyectados con comportamiento esencialmente elástico, las verificaciones de secciones y elementos estructurales en estado límite último deberán efectuarse de acuerdo con la expresión (5.14), con la salvedad de que, en este caso, el valor del factor de comportamiento es  $q = 1$ .

## 5.4. Comprobaciones para el sismo frecuente de cálculo

Cuando, de acuerdo con el apartado 5.1, sea necesario comprobar que bajo la acción del sismo frecuente de cálculo la estructura se comporta elásticamente, tal comprobación se llevará a cabo de la forma indicada a continuación.

En las secciones donde se prevé que bajo la acción del sismo último de cálculo se formarán rótulas plásticas, la condición de ausencia de plastificaciones bajo el sismo frecuente de cálculo quedará asegurada si, para la combinación sísmica correspondiente, se verifica lo siguiente:

- En secciones de hormigón estructural, la tensión en la armadura no alcanza el límite elástico del acero y la máxima deformación unitaria en el hormigón es inferior a la deformación de rotura del hormigón a compresión simple.
- En secciones metálicas, la tensión de comparación definida en la normativa en vigor no supera el límite elástico del acero.
- En secciones mixtas, las tensiones y deformaciones de los distintos materiales están dentro de los límites indicados en los párrafos anteriores.

## Comentarios

### C.5.1. Introducción

Los esfuerzos de cálculo debidos a la acción sísmica resultarán menores cuanto mayor sea el factor de comportamiento adoptado. Pero, para que quede asegurada la ductilidad necesaria y esta reducción de esfuerzos sea realista, deben comprobarse las condiciones correspondientes indicadas en la tabla 5.1.

Las comprobaciones correspondientes al sismo frecuente de cálculo sólo son necesarias cuando, bajo el sismo último de cálculo, se haya supuesto para el puente un comportamiento dúctil. Si bajo esa acción el puente se comporta de forma dúctil, se ponen en juego mecanismos de deformación plástica y no es posible asegurar que bajo una acción menor pero no homotética, como es el sismo frecuente de cálculo, no se supere el nivel de daños exigido.

### C.5.2. Materiales a utilizar en puentes de zonas sísmicas

### C.5.3. Comprobaciones para el sismo último de cálculo

Salvo que se prescriban otros valores para los coeficientes parciales de seguridad de los materiales en la normativa correspondiente, para verificaciones de estados límite últimos en situación accidental se podrán adoptar los siguientes:

Hormigón:	1,3
Acero pasivo y activo:	1,0
Acero estructural:	1,0

#### C.5.3.1. Comprobaciones en estructuras con comportamiento dúctil

##### C.5.3.1.1. Principios generales del proyecto por capacidad

En general, las rótulas plásticas estarán localizadas en las pilas: en el empotramiento de éstas con la cimentación y, en caso de existir, en el empotramiento de las pilas con el tablero. Según esto, las secciones protegidas por capacidad, serán las cimentacio-

nes, la parte de las pilas fuera de los empotramientos, las vigas cabecero, etc. En cualquier caso, deberá evitarse que se formen rótulas plásticas en zonas de la estructura que no sean accesibles y fácilmente inspeccionables después de un sismo.

En muchos de los sismos recientes, se ha podido comprobar que el colapso de algunos puentes se ha debido no a la falta de ductilidad a flexocompresión de las rótulas plásticas sino a la falta de resistencia a cortante en esas zonas o a roturas por esfuerzos mayores que los considerados en las secciones no dúctiles. Este fenómeno se produce porque las zonas de rótulas plásticas tienen en realidad una capacidad resistente a flexocompresión mayor que la deducida con los métodos tradicionales de cálculo en estado límite último, debido a que las características resistentes de los materiales son superiores a las consideradas teóricamente. Por un lado, el hormigón está confinado, si se adoptan los criterios establecidos en el capítulo 6, lo que le confiere una mayor resistencia y deformabilidad. Por otro lado, el diagrama bilineal tensión-deformación del acero de armar no tiene en cuenta el endurecimiento por deformación del acero (tensión de rotura frente a límite elástico). Además, los esfuerzos últimos se determinan a partir de los valores característicos de las resistencias de los materiales, reducidos con coeficientes parciales de seguridad, mientras que la mayor aproximación a la capacidad resistente real se obtiene a partir de los valores medios de estos parámetros.

Esta mayor capacidad resistente a flexocompresión de las secciones dúctiles da lugar a que, en esas zonas, los esfuerzos asociados, como el esfuerzo cortante por ejemplo, puedan ser en la realidad mayores que los obtenidos en el cálculo. De la misma manera, pueden ser también mayores los esfuerzos en las zonas donde no se forman rótulas plásticas. En el proyecto por capacidad, se tiene en cuenta la sobre-resistencia a flexocompresión de las secciones dúctiles y, de acuerdo con estos valores, se calculan los esfuerzos solicitantes asociados, en las rótulas plásticas y en las secciones protegidas por capacidad.

##### C.5.3.1.2. Momento de sobre-resistencia en rótulas plásticas y esfuerzos asociados

En general, la armadura realmente dispuesta en una sección no es la teórica obtenida del dimensionamiento para el estado límite último sino una mayor,

adaptada a los diámetros comerciales disponibles y a las tipologías de armado usuales. Esta es una de las razones que contribuye a incrementar la resistencia real de las secciones respecto a la teórica de proyecto. El valor del coeficiente de sobre-resistencia go no tiene en cuenta este aspecto, por lo que debe ser considerado en la determinación del momento flector último  $M_{Rd}$ .

La determinación del momento de sobre-resistencia  $M_o$  puede realizarse de forma más precisa si se tienen en cuenta las ecuaciones constitutivas de los materiales, indicadas en el Anejo 3, utilizando valores medios de resistencias.

La longitud teórica  $L_n$  de la rótula plástica definida en el articulado se basa únicamente en criterios de Estática y, por tanto, no debe ser utilizada para calcular su rotación.

Es muy improbable que la fuerza transmitida por un apoyo deslizante llegue a producir una rótula plástica en una pila. Sólo en el caso de pilas de gran altura cabe la posibilidad de que las fuerzas de inercia correspondientes a la propia pila puedan producir una rótula plástica y, en este caso, las fuerzas transmitidas por el apoyo deslizante colaborarían en este proceso y habría que tenerlas en cuenta.

La consideración anterior es válida en gran medida en el caso de apoyos elastoméricos. Tanto en el caso de éstos como en el de los apoyos deslizantes hay que considerar, en su caso, la presencia de topes rígidos como limitadores del movimiento de los apoyos y, por tanto, como elementos relevantes en el proceso de formación de rótulas plásticas.

Los esfuerzos por capacidad, que intervienen en las verificaciones seccionales son función de la capacidad real a flexocompresión de las secciones dúctiles del elemento. Una capacidad real en esas secciones mayor que el esfuerzo flector solicitante deducido del cálculo con un espectro de respuesta reducido, permite que la fuerza sísmica que actúa sobre el puente pueda llegar a ser mayor que la que se deduce de ese espectro reducido. Sin embargo, esta fuerza tendrá como límite teórico la fuerza correspondiente al espectro de respuesta elástica.

#### C.5.3.1.3. Comprobación de las secciones dúctiles

Se denomina sección compacta de un elemento metálico o mixto a aquélla cuya capacidad resistente a flexión corresponde a una plastificación completa de la sección.

En el caso de secciones circulares de hormigón de radio  $r$  en las que la armadura longitudinal esté distribuida en un círculo de radio  $r_s$  se podrá tomar como canto útil de el siguiente valor:

$$d_e = r + \frac{2 \cdot r_s}{\pi}$$

Y, como brazo efectivo para la resistencia a flexión se podrá tomar  $z = 0,9 d_e$ .

En algunos casos, las formulaciones para el dimensionamiento de algunos esfuerzos, como el esfuerzo cortante en elementos de hormigón estructural por ejemplo, requieren un planteamiento específico para

acciones cíclicas como las debidas a sismos. En estos casos, si las Instrucciones de materiales no disponen de estas formulaciones, se debe consultar la bibliografía especializada.

#### C.5.3.1.4. Comprobación de las secciones protegidas por capacidad

Cuando la sección transversal y la cuantía de armadura son constantes a lo largo de toda la pila, no es necesario comprobar las secciones donde no llegan a formarse rótulas plásticas ya que su resistencia es la misma que para las rótulas plásticas y su sollicitación es menor.

#### C.5.3.1.5. Comprobación de nudos contiguos a las rótulas

Cuando en una pila se desarrolla una rótula plástica, en el empotramiento de ésta con la cimentación o, en su caso, con el tablero, se produce un estado complejo de tensiones cuya magnitud debe limitarse para evitar en ese punto una rotura frágil, que pueda anular la ductilidad conseguida mediante las rótulas plásticas.

#### C.5.3.2. Comprobaciones en estructuras con ductilidad limitada

#### C.5.3.3. Comprobaciones en estructuras con comportamiento esencialmente elástico

#### C.5.4. Comprobaciones para el sismo frecuente de cálculo

Mediante las comprobaciones indicadas en el artículo, se limitan las deformaciones plásticas en los materiales, garantizando un comportamiento cuasilineal ante el sismo frecuente de cálculo y, por tanto, un nivel de daños mínimo en la estructura.

En este caso, al tratarse de verificar un estado límite de servicio, los coeficientes parciales de seguridad para los materiales son iguales a la unidad.

A falta de otras prescripciones en la normativa vigente, se podrá considerar que la condición de ausencia de plastificaciones se cumple en elementos metálicos si, para la combinación sísmica correspondiente al sismo frecuente de cálculo, se verifican las condiciones siguientes:

$$\begin{aligned} \sigma &\leq f_y \\ \tau &\leq f_y / \sqrt{3} \\ \sqrt{\sigma^2 + 3\tau^2} &\leq f_y \end{aligned}$$

donde:

- $\sigma$  Tensión normal en el acero.
- $\tau$  Tensión tangencial en el acero.
- $f_y$  Límite elástico del acero.





# CAPÍTULO VI

## ELEMENTOS ESTRUCTURALES

### 6.1. Introducción

Los criterios que se exponen en este capítulo tienen como objetivo conseguir que los puentes situados en zona sísmica tengan las características de ductilidad necesarias, compatibles con la definición de la acción sísmica y los requisitos de comportamiento exigidos.

En estructuras a las que se exige comportamiento dúctil, estos criterios aseguran, en términos de curvaturas y rotaciones, que las zonas donde se prevé la formación de rótulas plásticas tengan una capacidad de deformación suficiente para garantizar dicho comportamiento.

En estructuras a las que se exige un comportamiento con ductilidad limitada, en este capítulo se establecen unos requerimientos mínimos específicos para las zonas críticas. En estructuras con comportamiento elástico, aunque estrictamente no requieran detalles específicos, se recomienda la aplicación de algunas condiciones mínimas.

Los criterios contenidos en este capítulo son aplicables a las pilas y a los nudos de unión entre éstas y la cimentación o el tablero. Los aspectos específicos de los apoyos y los conectores sísmicos se tratan en el capítulo 7 y los relativos a cimientos y estribos, en el capítulo 8.

### 6.2. Elementos estructurales de hormigón

Los elementos estructurales de hormigón deberán cumplir los requisitos que figuran en la Instrucción EHE para estructuras sometidas a la acción sísmica. En concreto, se tendrán en cuenta los aspectos siguientes:

- Criterios generales de armado en zona sísmica.
- Exigencias dimensionales para pilas huecas, que limiten la esbeltez de las paredes.
- Criterios para la armadura longitudinal en pilas, que permitan conseguir la ductilidad prevista.
- Armadura transversal de confinamiento en pilas. En el caso de estructuras con comportamiento dúctil o de ductilidad limitada, deberá disponerse una armadura transversal de confinamiento en las zonas de rótulas plásticas, con unas exigencias específicas en cuanto a su cuantía mecánica, disposición geométrica y anclaje.
- Armado de nudos de unión entre pilas y tablero o cimentación. Los detalles de armado y la solución de anclaje de barras se realizarán teniendo en cuenta que, durante la actuación del sismo, se puede producir la inversión de esfuerzos. En el caso de pilas empotradas en el tablero, será necesario estimar un ancho de tablero que será efectivo para la transmisión de momentos.

### 6.3. Elementos estructurales metálicos

Las uniones situadas en zonas de disipación de energía, zonas de rótulas plásticas, deberán proyectarse y ejecutarse de forma que se minimice la concentración de deformaciones plásticas, la generación de tensiones residuales y la aparición de defectos de fabricación. Las uniones soldadas situadas en estas zonas serán a tope con penetración total.

En las zonas de disipación de energía y en las zonas protegidas por capacidad, todas las uniones atornilladas o con soldaduras en ángulo se proyectarán con una sobre-resistencia de al menos un 20% respecto a lo que establece la normativa de elementos metálicos.

### 6.4. Elementos estructurales mixtos

Son de aplicación los criterios generales de armado en zona sísmica para elementos estructurales de hormigón, a los que se hace referencia en el apartado 6.2, y los indicados en el apartado 6.3 para elementos estructurales metálicos.

Las pilas mixtas deben cumplir unas exigencias dimensionales que limiten la esbeltez de las paredes metálicas en función de la ductilidad prevista para la estructura.

Cuando las chapas no dispongan de conexión específica con el hormigón, sólo podrá considerarse su contribución a la capacidad resistente de la sección mixta si se encuentran en la zona comprimida de la sección.

En el caso de pilas con sección cajón o tubos rellenos de hormigón, la parte metálica de la sección podrá considerarse, en la zona de rótulas plásticas, como armadura transversal de confinamiento mencionada en el apartado 6.2. En este caso, si además se ha considerado la sección metálica contribuyendo a resistir tensiones longitudinales deberá comprobarse el estado de tensiones bidimensional generado.

## Comentarios

### C.6.1. Introducción

La mayoría de los criterios que se establecen en este capítulo son un conjunto de requisitos dimensionales y de disposición de armaduras que aseguran un comportamiento dúctil, de acuerdo con la experimentación disponible y el comportamiento real de estructuras sometidas a sismo. Como generalmente no se permite la formación de rótulas plásticas en el tablero, no es necesario definir criterios específicos para el mismo.

En estructuras de hormigón, los requisitos relativos a dimensiones mínimas o a cuantías máximas están, en general, establecidos para evitar una excesiva concentración de armaduras o una inadecuada ejecución de las zonas de mayor responsabilidad estructural. Los requisitos relativos a armaduras longitudinales, tanto en lo que se refiere a cuantías mínimas en secciones como a la distribución de armadura a lo largo del elemento, están establecidos teniendo en cuenta principalmente la reversibilidad de momentos y la modificación de las leyes de esfuerzos en el elemento debido al comportamiento no lineal previsto.

Los requisitos relativos a las armaduras transversales están establecidos, principalmente, con el fin de confinar el hormigón comprimido, evitar el pandeo de la armadura comprimida y aumentar la resistencia a cortante.

Por último, los criterios generales relativos a las condiciones de anclaje se establecen para tener en cuenta el deterioro de estas características resistentes debido a la acción de cargas cíclicas alternadas.

### C.6.2. Elementos estructurales de hormigón

A falta de otras prescripciones en la normativa vigente, se puede considerar que la compatibilidad entre las características de ductilidad necesarias y la definición de la acción sísmica y los requisitos de comportamiento exigidos, queda asegurada si se cumplen los criterios recogidos a continuación.

A efectos de la aplicación de dichos criterios, se consideran pilas, es decir, elementos trabajando fundamentalmente a compresión, aquéllos en los que el axil reducido  $h_k$  para la situación sísmica, según la expresión (4.2), sea  $\eta_k \geq 0,08$ .

#### — Criterios generales de armado

El diámetro mínimo tanto de armaduras longitudinales como transversales es de 10 mm.

La longitud de anclaje de las armaduras se aumenta en 10 diámetros respecto a la necesaria en situación no sísmica.

Los empalmes de armaduras están alejados, en lo posible, de las zonas en donde se prevea la formación de rótulas plásticas.

#### — Exigencias dimensionales para pilas huecas

En pilas huecas de sección cajón, mono o multicelular, la esbeltez de las paredes es menor que los valores que se indican en la tabla C.6.1.

donde:

- $q$  Factor de comportamiento.
- $b$  Longitud libre de la pared.
- $t$  Espesor de la pared.

TABLA C.6.1

Valores límite de la esbeltez de paredes en pilas huecas

Factor de comportamiento	$b/t$
$q > 1,5$	8
$1,5 \geq q > 1,0$	10
$q = 1,0$	15

En pilas huecas de sección circular, son válidos los límites indicados en la tabla anterior, siendo  $b$  el diámetro interior de la sección.

— *Criterios para la armadura longitudinal en pilas*

Para estructuras proyectadas con comportamiento dúctil, la cuantía geométrica de armadura longitudinal cumple:

- En zonas en que no se realicen solapes:

$$1\% \leq \frac{A_s}{A_c} < 3\%$$

siendo  $A_s$  el área de la armadura longitudinal y  $A_c$  el área de la sección de hormigón.

- En las zonas de solape de armaduras, se admite un valor máximo de cuantía del 6%.
- La separación máxima de las barras longitudinales no excede 250 mm.

Para estructuras proyectadas con ductilidad limitada o con comportamiento elástico, son de aplicación los criterios para estructuras en zonas no sísmicas.

— *Armadura transversal de confinamiento en pilas*

En el caso de estructuras con comportamiento dúctil o de ductilidad limitada, el adecuado comportamiento de las zonas de rótulas plásticas podrá asegurarse mediante la disposición de una armadura transversal de confinamiento no menor que los valores indicados en este comentario.

No será necesaria armadura de confinamiento en pilas huecas si el axil reducido es  $\eta_k \leq 0,2$ .

Adicionalmente, no será necesaria armadura de confinamiento en pilas huecas si, para la combinación sísmica, se puede alcanzar una ductilidad en términos de curvatura de valor  $\mu_c \geq 13$ , para puentes con comportamiento dúctil, o bien  $\mu_c \geq n$ tes con ductilidad limitada, con una deformación unitaria máxima del hormigón comprimido menor que  $\epsilon_w = 0,35\%$ .

La cuantía mecánica de la armadura transversal de confinamiento  $\omega_{wd}$  debe cumplir las condiciones siguientes:

- En el caso de cercos rectangulares y horquillas:

$$\omega_{wd,r} \geq \max \left[ \omega_{w,req}, \frac{2}{3} \omega_{w,min} \right]$$

donde:

$$\omega_{w,req} = \frac{A_c}{A_{cc}} \lambda \eta_k + 0,13 \frac{f_{yd}}{f_{cd}} (\rho_L - 0,01)$$

siendo:

- $\omega_{w,min}$  Factor especificado en la tabla 6.2.
- $A_c$  Área de la sección de hormigón.
- $A_{cc}$  Área del núcleo confinado de la sección.
- $\lambda$  Factor especificado en la tabla 6.2.
- $\eta_k$  Axil reducido.
- $\rho_L$  Cuantía geométrica de la armadura longitudinal.

TABLA C.6.2

Comportamiento estructural	$\lambda$	$\omega_{w,min}$
Dúctil	0,37	0,18
Ductilidad limitada	0,28	0,12

Esta condición debe verificarse en las dos direcciones transversales.

- En el caso de cercos circulares o espirales:

$$\omega_{wd,c} \geq \max [1,4 \omega_{w,req}, \omega_{w,min}]$$

con  $\omega_{w,req}$  según la expresión anterior y  $\omega_{w,min}$  según la tabla C.6.2.

La cuantía mecánica de la armadura de confinamiento se define mediante la expresión siguiente:

$$\rho_w = \rho_w \frac{f_{yd}}{f_{cd}}$$

donde:

- $\rho_w$  Cuantía geométrica de confinamiento.
- $f_{yd}$  Valor de cálculo del límite elástico del acero.
- $f_{cd}$  Resistencia de cálculo del hormigón.

La definición de  $\rho_w$  depende del tipo de sección transversal de las pilas.

- Para secciones rectangulares:

$$\rho_{w,r} = \frac{A_{sw}}{s \cdot b}$$

donde:

$\rho_{w,r}$  Cuantía geométrica de confinamiento para secciones rectangulares.

$A_{sw}$  Área total de cercos y horquillas en la dirección de confinamiento estudiada (cuando los cercos o horquillas estén inclinados un ángulo  $\alpha$  a respecto de la dirección de confinamiento considerada, se contabilizará un área igual al área de la barra multiplicada por  $\cos \alpha$ ).

$s$  Separación de los cercos y horquillas en la dirección del eje de la pila, con las limitaciones siguientes:

$s \leq 6$  veces el diámetro de la armadura longitudinal.

$s \leq 1/5$  de la menor dimensión del núcleo confinado.

$b$  Dimensión del núcleo confinado perpendicular a la dirección de confinamiento estudiada.

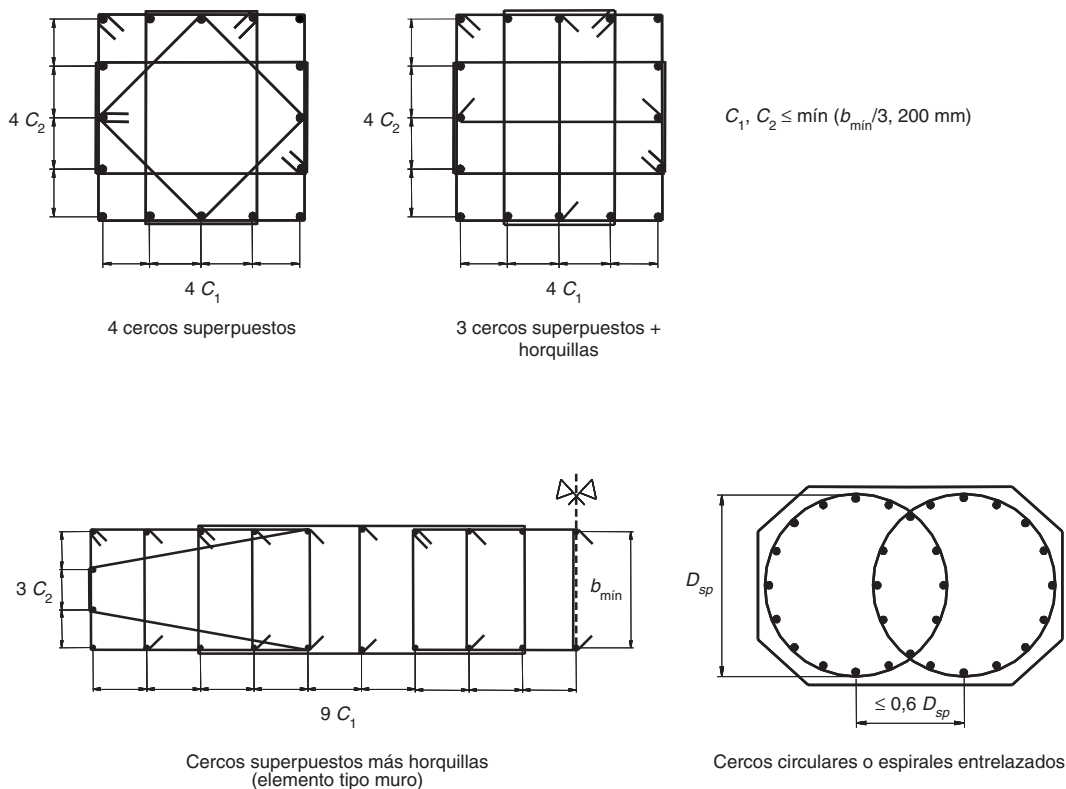


Figura C.6.1. Disposiciones geométricas relativas a las armaduras transversales de confinamiento en zonas de rótulas plásticas

- Para secciones circulares:

$$\rho_{w,c} = 4 \frac{A_{sp}}{D_{sp} \cdot s}$$

donde:

$\rho_{w,c}$  Cuantía geométrica de confinamiento para secciones circulares.

$A_{sp}$  Área de un cerco circular o espiral.

$D_{sp}$  Diámetro de un cerco circular o espiral.

$s$  Separación de los cercos o paso de la espiral, con las limitaciones siguientes:

$s \leq 6$  veces el diámetro de la armadura longitudinal.

$s \leq 1/5$  del diámetro del núcleo confinado.

Además, la armadura transversal de confinamiento debe cumplir las condiciones siguientes:

- La distancia  $C$  entre dos ramas de los cercos u horquillas que constituyen la armadura de confinamiento en una sección rectangular no será mayor que  $1/3$  de la menor dimensión del núcleo confinado, ni mayor de 200 mm, tal como se indica en la figura C.6.1. Si la armadura está compuesta por cercos circulares o espirales, la distancia entre ellos cumplirá la condición indicada en la figura C.6.1.
- La separación máxima de la armadura transversal de confinamiento fuera de la zona de rótula plástica será, dependiendo de las características de ductilidad exigidas a la estructura, el menor de los valores indicados en la tabla C.6.3.

TABLA C.6.3

Separación máxima de la armadura transversal de confinamiento fuera de las rótulas plásticas

Comportamiento estructural	Separación máxima			
Dúctil $q > 1,50$	$b/4$	$6 \varnothing_L$	100 mm	$24 \varnothing_T$
Ductilidad limitada $1,50 \geq q > 1$	$b/3$	$8 \varnothing_L$	150 mm	$24 \varnothing_T$

Donde:  $b$  Dimensión menor de la sección del elemento estructural.  
 $\varnothing_L$  Diámetro de la barra longitudinal de menor diámetro.  
 $\varnothing_T$  Diámetro de la barra transversal.

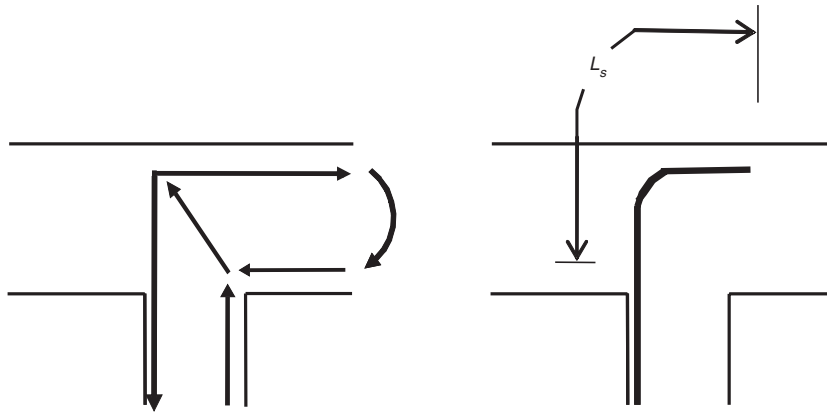


Figura C.6.2. Detalle de anclaje de la armadura de la pila hacia el interior de la misma

Estas separaciones máximas de la armadura transversal se consideran suficientes, asimismo, para evitar el pandeo de la armadura longitudinal.

- La armadura de confinamiento se extenderá a lo largo de una longitud  $L_h$ , definida como la longitud de la potencial rótula plástica a efectos de los criterios de armado, que depende de la magnitud del axil reducido actuante.

Cuando el axil reducido sea  $\eta_k \leq 0,30$ , la longitud  $L_h$  puede estimarse como el mayor de los valores siguientes:

- Canto del elemento perpendicular al eje de la rótula.
- Distancia desde el punto de momento máximo a aquél en el que dicho momento se haya reducido en un 20%.

Cuando el axil reducido sea  $0,30 < \eta_k \leq 0,60$ , la longitud  $L_h$  deberá incrementarse en un 50% respecto a la definida en el caso anterior.

- Fuera de la longitud  $L_h$ , la armadura transversal deberá reducirse gradualmente hasta la cuantía requerida por otros criterios. En una zona de longitud igual a  $L_h$ , adyacente al extremo teórico de la rótula plástica, la cuantía de armadura transversal no deberá ser menor del 50% de la armadura de confinamiento.

- Debido al riesgo de pérdida del recubrimiento en las zonas de las rótulas plásticas, las armaduras transversales de confinamiento deberán anclarse mediante una patilla doblada 135° alrededor de una barra longitudinal, con una longitud de al menos 10 veces su diámetro, entrando hacia el núcleo del elemento. Este tipo de anclaje, o bien el empalme por soldadura a tope, también debe efectuarse en el caso de que la armadura de confinamiento esté formada por espirales u horquillas.

La longitud de rótula definida en este comentario debe utilizarse exclusivamente para la disposición de armaduras pero nunca para estimar la capacidad de rotación de la rótula.

— Armado de nudos

En general, el detalle de anclaje de la armadura de las pilas en las cimentaciones o tablero debe estudiarse con un modelo de bielas y tirantes, como puede ser el recogido en la figura C.6.2.

En las conexiones o empotramientos entre pilas y tablero, puede considerarse como zona efectiva del tablero para la transmisión de momentos, un ancho del tablero igual a la dimensión de la pila más dos veces el canto del tablero (figura C.6.3).

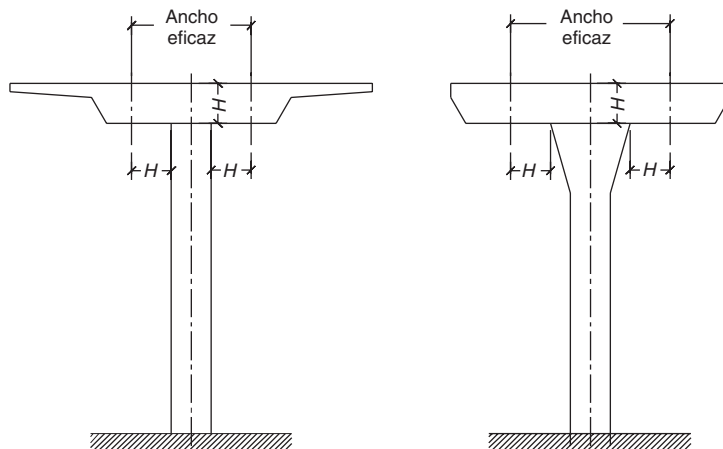


Figura C.6.3. Ancho eficaz de tablero para la transmisión de momentos

En un nudo adyacente a una rótula plástica, si la tensión principal de tracción  $\sigma_t$ , determinada según se indica en el apartado 5.3.1.5, resulta menor que  $f_{ctd}$  puede disponerse en el nudo una armadura mínima transversal al eje de la pila de cuantía geométrica  $\rho_{min}$ , según la expresión siguiente:

$$\rho_{min} = \frac{f_{ctd}}{f_{yd}} \quad (6.7)$$

Si la tensión principal de tracción  $\sigma_t$  resulta mayor que  $f_{ctd}$ , puede ser suficiente con disponer las siguientes armaduras:

- Cercos verticales a ambos lados de la pila con un área total a cada lado igual al 20% del área de las armaduras de la pila que se anclan en la conexión, extendidos sobre una anchura igual al doble del canto de la pila.
- Cercos o zunchos horizontales colocados alrededor de los cercos verticales y con un área total de armadura igual al 10% del área de las armaduras de la pila que se anclan en el nudo.
- Armaduras horizontales en las caras laterales de la cimentación o del tablero con un área total igual al 10% de la armadura longitudinal inferior o superior (el mayor de los dos valores) de la cimentación o tablero.

Las armaduras longitudinales de la pila deben prolongarse en el elemento transversal (tablero o cimentación) hasta la cara opuesta y terminarse con una patilla. Las armaduras transversales de confinamiento deben prolongarse en el elemento transversal al menos un canto y medio o hasta la cara opuesta.

### C.6.3. Elementos estructurales metálicos

Ya se ha indicado en el capítulo 5 que las secciones en las que se prevea la formación de rótulas plásticas deben ser secciones compactas, mientras que las secciones protegidas por capacidad podrán ser elásticas o moderadamente esbeltas.

### C.6.4. Elementos estructurales mixtos

Los elementos mixtos que se utilizan más frecuentemente para participar en el comportamiento dúctil del puente son secciones metálicas rellenas de hormigón y armadura pasiva. Este es el caso de los fustes mixtos utilizados en pasos superiores o en secciones de arcos mixtos.

En general, en estos casos no se disponen conectores entre las chapas y el hormigón y la conexión se produce por efecto Poisson y rozamiento entre chapa y hormigón. Cuando el hormigón comprimido se expande, produce una compresión sobre la chapa y por fricción se genera una capacidad resistente a las tensiones tangenciales que se producen en la interfase hormigón-acero.

A falta de otras prescripciones en la normativa vigente, se puede considerar que, en el caso de pilas o elementos comprimidos asimilables a las mismas constituidos por cajones o cilindros huecos rellenos de hormigón y armadura o por perfiles embebidos en el hormigón, los valores mínimos que debe cumplir la esbeltez de las paredes metálicas, según el tipo de elemento y la ductilidad de la estructura, son los que se recogen en la tabla C.6.4. El significado de las variables utilizadas es el indicado en la figura C.6.4 con  $\varepsilon = (f_y/235)^{0.5}$  siendo  $f_y$  el límite elástico del acero expresado en [N/mm<sup>2</sup>].

TABLA C.6.4  
Límites de esbeltez de las chapas en secciones mixtas

Tipo de elemento	Comportamiento estructural	
	Ductilidad limitada $1,50 \geq q > 1$	Dúctil $q > 1,50$
Tubos rellenos	$d/t < 90 \varepsilon$	$d/t < 85 \varepsilon$
Cajones rellenos	$h/t < 52 \varepsilon$	$h/t < 38 \varepsilon$
Perfiles embebidos	$c/t_f < 20 \varepsilon$	$c/t_f < 14 \varepsilon$

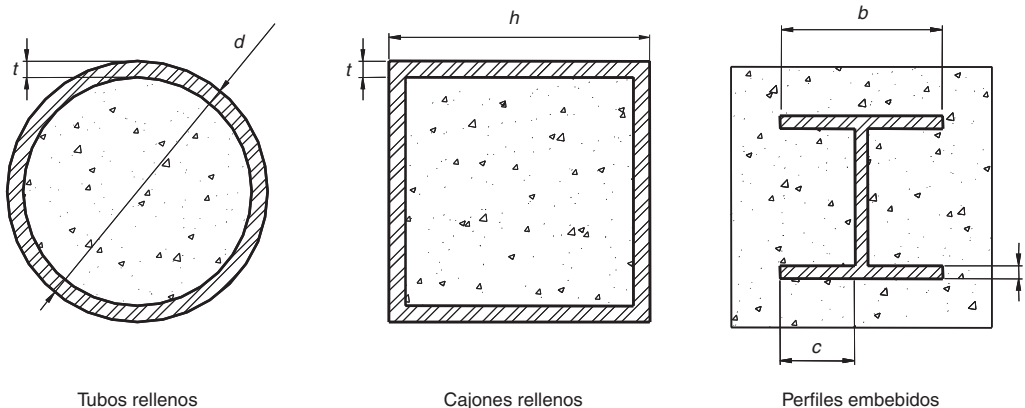


Figura C.6.4. Secciones tipo de pilas mixtas

Los espesores mínimos de las chapas embebidas en el hormigón dependen de la capacidad de arriostamiento de la armadura de confinamiento. Si la separación  $s$  entre los cercos cumple la condición  $s/c < 1,0$ , los límites de esbeltez son los establecidos en la tabla C.6.4. Si la separación es tal que  $s/c < 0,5$ , los límites establecidos en la tabla pueden aumentarse un 50%. Si la separación es tal que  $0,5 < s/c < 1,0$ , se puede interpolar linealmente entre los valores anteriores. Adicionalmente, el diámetro de la armadura de confinamiento  $\varnothing_w$  debe cumplir la condición siguiente:

$$\varnothing_w \geq \max \left\{ 10 \text{ mm}; \sqrt{\frac{1}{8} \cdot b \cdot t_f \cdot \frac{f_{yd,f}}{f_{yd}}} \right\}$$

donde:

- $b$  Ancho del ala embebida.
- $t_f$  Espesor del ala embebida.
- $f_{yd,f}$  Valor de cálculo del límite elástico del perfil.
- $f_{yd}$  Valor de cálculo del límite elástico de la armadura de confinamiento.





# CAPÍTULO VII

## ELEMENTOS DE UNIÓN

### 7.1. Juntas de tablero

Las juntas de tablero deben ser capaces de absorber el valor de cálculo del desplazamiento total en situación sísmica para el caso del sismo frecuente de cálculo,  $d_{Ed,f}$ . Este valor podrá determinarse de la forma siguiente:

$$d_{Ed,f} = d_{E,f} + d_{G^*} + \alpha d_T \quad (7.1)$$

donde:

$d_{E,f}$  desplazamiento debido al sismo frecuente de cálculo que, a falta de una estimación más precisa, podrá tomarse igual a:

$$d_{E,f} = 0,4 d_E \quad (7.2)$$

donde  $d_E$  es el desplazamiento sísmico debido al sismo último de cálculo obtenido según la expresión (4.15) del apartado 4.2.4.4.

$d_{G^*}$  desplazamiento debido a las acciones reológicas.

$d_T$  desplazamiento debido a la acción térmica.

$\alpha$  factor reductor (ver comentario).

Cuando los efectos de segundo orden sean significativos, deben añadirse a la expresión anterior.

El desplazamiento sísmico  $d_{E,f}$  relativo entre dos partes independientes del puente puede estimarse mediante la regla de la raíz cuadrada de la suma de los cuadrados de los desplazamientos de cada parte.

### 7.2. Entregas mínimas

Es necesario prever una longitud de entrega mínima del tablero sobre los elementos de sustentación, siempre que puedan producirse desplazamientos relativos entre ellos en situación sísmica.

Esta longitud de entrega debe ser tal que, bajo la acción del sismo último de cálculo, el elemento de soporte mantenga su función de sustentación.

En los estribos, la entrega mínima podrá determinarse como sigue:

$$L_{e,estribo} = L_m + d_s + d_{ef} \quad (7.3)$$

donde:

$L_m$  Longitud mínima capaz de garantizar la transmisión de la reacción vertical, nunca menor de 0,40 m.

$d_s$  Desplazamiento relativo entre el estribo y el tablero debido a la variación espacial del desplazamiento sísmico del suelo:

$$d_s = 2 d_c \frac{L}{L_{ref}} \leq 2 d_c \quad (7.4)$$

con:

$d_c$  Desplazamiento horizontal máximo de la superficie del terreno, según la expresión (3.9b) del apartado 3.6..

$L$  Longitud de tablero entre el estribo y un apoyo fijo (ver comentario)

$L_{ref}$  Distancia a partir de la cual se puede considerar que los movimientos del suelo no tienen correlación. A estos efectos, se podrá tomar  $L_{ref} = 400$  m.

$d_{ef}$  Desplazamiento sísmico efectivo del tablero debido a la deformación de la estructura, estimado como sigue:

— Para tableros unidos a las pilas mediante empotramiento o mediante aparatos de apoyo fijos en la dirección longitudinal:

$$d_{ef} = d_{Ed} \quad (7.5)$$

donde  $d_{Ed}$  es el desplazamiento en situación sísmica para el caso del sismo último de cálculo, cuyo valor, a su vez, se determinará como sigue:

$$d_{Ed} = d_E + d_{G^*} + \Psi_2 d_T \quad (7.6)$$

siendo  $\Psi_2$  el factor de combinación casi-permanente para la acción térmica y las demás variables con el mismo significado que en la expresión (7.1).

— Para tableros unidos a las pilas o a un estribo mediante conectores sísmicos con una holgura  $s$ :

$$d_{ef} = d_{Ed} + s \quad (7.7)$$

con el mismo valor de  $d_{Ed}$  que en la expresión (7.6).

En caso de una junta intermedia entre dos elementos del tablero, la longitud de entrega de cada uno de ellos sobre la pila deberá ser:

$$L_{e,pila} = L_{e,estribo} + d_{E,pila} \quad (7.8)$$

con  $L_{e,estribo}$  según la expresión (7.3) y siendo  $d_{E,pila}$  el desplazamiento sísmico de la coronación de la pila debido al sismo último de cálculo obtenido según la expresión (4.15) del apartado 4.2.4.4.

### 7.3. Aparatos de apoyo

Los aparatos de apoyo deben estar dimensionados de forma que quede asegurada la integridad estructural del puente para los desplazamientos debidos a la acción del sismo último de cálculo. Esta condición se considerará cumplida si se tienen en cuenta los criterios indicados en este apartado para cada tipo de apoyo.

Los aparatos de apoyo deberán ser accesibles para su inspección, conservación y posible sustitución.

### 7.3.1. Aparatos de apoyo fijos

Los aparatos de apoyo fijos deben dimensionarse con criterios de proyecto por capacidad, aunque estos criterios no se considerarán si resultan más desfavorables que la hipótesis de comportamiento del puente esencialmente elástico ( $q = 1$ ).

Alternativamente, los aparatos de apoyo fijos podrán dimensionarse únicamente para la combinación sísmica, definida en el apartado 2.4, siempre que se dispongan además conectores sísmicos como mecanismo adicional de transmisión.

### 7.3.2. Aparatos de apoyo móviles

Los aparatos de apoyo móviles deben admitir sin daño el desplazamiento en la situación sísmica correspondiente al sismo último de cálculo,  $d_{Ed}$ , obtenido de acuerdo con la expresión (7.6).

En las uniones con aparatos de apoyo móviles, el tablero deberá contar con la longitud de entrega mínima según las indicaciones del apartado 7.2.

### 7.3.3. Aparatos de apoyo elastoméricos

Los apoyos elastoméricos pueden ser utilizados con alguna de las disposiciones siguientes:

- En algún elemento de sustentación aislado, pila o estribo, sin participación en la resistencia frente a la acción sísmica, que es resistida mediante la conexión del tablero a otros elementos de sustentación (apoyos fijos o empotramientos).
- En todos o en algunos de los elementos de sustentación, sin participación en la resistencia frente a la acción sísmica, en combinación con conectores sísmicos proyectados para resistir la acción sísmica.
- En todos los elementos de sustentación, para resistir las acciones sísmicas y no sísmicas.

En el último caso, cuando toda la acción sísmica de cálculo sea resistida por apoyos elastoméricos normales, se considerará que el puente está aislado y, por tanto, será de aplicación lo indicado en el apartado 7.6.

Como valor nominal del módulo de elasticidad transversal del elastómero  $G_b$  podrá adoptarse el siguiente:  $G_b = 1,1 G$ , siendo  $G$  el módulo de elasticidad transversal convencional aparente del elastómero.

## 7.4. Dispositivos de anclaje vertical

Será necesario prever dispositivos de anclaje vertical en aquellos apoyos en que la reacción vertical producida por el sismo de cálculo supere a los siguientes porcentajes de la reacción de compresión debida a la carga permanente:

- 80% en estructuras proyectadas con comportamiento dúctil, con la reacción vertical producida por el sismo determinada con criterios de proyecto por capacidad correspondiente a la situación en que todas las rótulas plásticas han desarrollado su momento de sobre-resistencia.
- 50% en estructuras proyectadas con comportamiento elástico o con ductilidad limitada, con la reacción vertical producida por el sismo, sin considerar otras acciones, determinada incluyendo la componente sísmica vertical.

Estas condiciones se refieren a la reacción vertical por línea de apoyos y no son aplicables a apoyos individuales.

En cada apoyo individual, será necesario comprobar que no se produce levantamiento para la combinación de acciones correspondiente a la situación sísmica de cálculo, definida en el apartado 2.4, con  $\gamma_{Q,1} = 0$ .

## 7.5. Conectores sísmicos

En general, la acción sísmica se transmitirá a través de los apoyos dispuestos entre el tablero y la subestructura, aunque también pueden utilizarse conectores sísmicos para este cometido. Los conectores sísmicos deberán, en general, permitir los desplazamientos debidos al resto de las acciones sin transmitir cargas significativas.

Los conectores sísmicos pueden ser llaves de corte, topes, cables o bulones de unión.

Al igual que los aparatos de apoyo, los conectores sísmicos deberán ser accesibles para su inspección, conservación y posible sustitución.

Cuando se utilicen conectores sísmicos, deben ser adecuadamente tenidos en cuenta en el modelo de la estructura. Como primera aproximación, se podrá considerar para los mismos una relación lineal fuerza-desplazamiento.

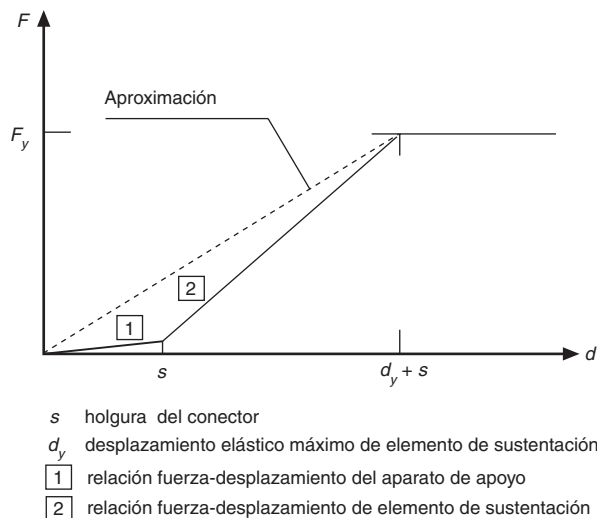


Figura 7.1 Relación fuerza-desplazamiento para una estructura con conectores sísmicos

Los conectores sísmicos suelen proyectarse con alguna de las disposiciones siguientes:

- Combinados con los aparatos de apoyo elastoméricos si se precisan para transmitir la acción sísmica
- Combinados con apoyos fijos que no estén calculados con criterios de proyecto por capacidad
- Entre tablero y estribo o entre tablero y pila, en dirección longitudinal, cuando existan apoyos móviles y no se cumplan los requisitos de entrega mínima según lo establecido en el apartado 7.2.

Los conectores sísmicos mencionados en los párrafos anteriores deben dimensionarse con criterios de proyecto por capacidad, suponiendo que la resistencia horizontal de los aparatos de apoyo es nula.

## 7.6. Sistemas de aislamiento sísmico

Los sistemas de aislamiento sísmico tienen como objetivo reducir la respuesta de la estructura frente a la acción sísmica horizontal. En general, esta reducción se consigue aumentando el período fundamental de la estructura (lo que da lugar a una reducción de los esfuerzos y a un aumento de los desplazamientos), aumentando el amortiguamiento (lo que reduce los desplazamientos y puede también reducir los esfuerzos) o mediante una combinación de ambas soluciones.

A efectos de la aplicación de esta norma, se considera que un puente está aislado sísmicamente cuando toda la acción sísmica horizontal de cálculo sea resistida por apoyos elastoméricos normales, cuando el puente esté equipado con dispositivos especiales para reducir la respuesta frente a esa acción o cuando se tenga una combinación de ambas disposiciones.

En un puente con aislamiento sísmico, todos los elementos, a excepción de los propios dispositivos especiales, deben permanecer en el rango elástico bajo la acción del sismo último de cálculo.

En general, será necesario tener en cuenta la variación de las propiedades del sistema de aislamiento por el envejecimiento debido a los procesos de carga, las variaciones de temperatura, contaminación, etc.

Para ello, se considerarán dos conjuntos de valores para las propiedades tanto de los apoyos elastoméricos normales como de los dispositivos especiales y, salvo que se justifique adecuadamente, se efectuarán dos cálculos: uno, correspondiente a los valores máximos, que en general dará lugar a los máximos esfuerzos en tablero y subestructura, y otro, correspondiente a los valores mínimos, que en general dará lugar a los máximos desplazamientos del tablero y del sistema de aislamiento.

En el caso de los apoyos elastoméricos normales, podrán considerarse como valor máximo y mínimo del módulo de elasticidad transversal los siguientes:

$$G_{b,\min} = 0,9 G \quad (7.9)$$

$$G_{b,\max} = 1,65 G \quad (7.10)$$

siendo  $G$  el módulo de elasticidad transversal convencional aparente del elastómero.

Los criterios de comprobación establecidos en esta norma deberán cumplirse para los resultados obtenidos con ambos conjuntos de valores.

Debido a la importancia que la capacidad de desplazamiento del sistema de aislamiento tiene en la seguridad de la estructura, los elementos del sistema deberán dimensionarse para permitir unos desplazamientos incrementados en un 50% respecto a los desplazamientos totales en situación sísmica y para resistir las fuerzas correspondientes.

Los dispositivos especiales deben ser sometidos a pruebas adecuadas para comprobar su funcionamiento bajo los desplazamientos de cálculo y las fuerzas correspondientes. Dichas pruebas se basarán en normas vigentes de ámbito nacional o internacional.

## Comentarios

### C.7.1. Juntas de tablero

La comprobación de la funcionalidad de las juntas es necesario efectuarla para la situación de sismo frecuente de cálculo, con el objeto de poder mantener el tráfico después de un evento de estas características. Sin embargo, como se indica en la Tabla 5.1, el cálculo de la estructura bajo la acción del sismo frecuente sólo se exige en determinados casos (cuando para el sismo último se haya previsto un comportamiento dúctil). Por ello, en el articulado, se da una forma simplificada de obtener el desplazamiento debido al sismo frecuente de cálculo  $d_{E,f}$  como una fracción del correspondiente al sismo último de cálculo ( $d_{E,f} = 0,4 d_E$ ).

Por otro lado, para obtener el desplazamiento total hay que considerar también una fracción del desplazamiento debido a la acción térmica que se considere que puede actuar simultáneamente con el sismo frecuente. A falta de una justificación adecuada, podrá adoptarse un valor  $\alpha = 0,5$ .

### C.7.2. Entregas mínimas

La longitud  $L$  en la expresión (7.4) representa la distancia entre el extremo del tablero, en el cual se está determinando la longitud de entrega necesaria, y el

punto del tablero en el cual exista una conexión fija a la subestructura. Esta conexión pila-tablero puede ser un empotramiento, un apoyo fijo en la dirección longitudinal, etc. Si el tablero tiene este tipo de conexión fija en más de una pila, la longitud  $L$  se podrá tomar igual a la distancia entre el estribo y el punto medio del grupo de pilas.

El factor  $\Psi_2$  en la expresión (7.6) podrá tomarse con valor el  $\Psi_2 = 0,2$  salvo que se indique otra cosa en la normativa pertinente.

Se denomina holgura  $s$  de un conector sísmico al desplazamiento necesario para que dicho conector entre en funcionamiento.

### C.7.3. Aparatos de apoyo

#### C.7.3.1. Aparatos de apoyo fijos

#### C.7.3.2. Aparatos de apoyo móviles

#### C.7.3.3. Aparatos de apoyo elastoméricos

A los efectos de la aplicación de esta Norma, se denominan apoyos elastoméricos normales a los que cumplen las siguientes condiciones:

— Amortiguamiento viscoso equivalente:

$$\zeta = 0,05 (\pm 20\%)$$

— Factor de forma:

$$10 \leq S \leq 15$$

S es el factor de forma de la capa elastomérica relevante, definido como el cociente entre el área comprimida efectiva y el área lateral con libertad de deformación, es decir:

para apoyos rectangulares:

$$S = \frac{b_x b_y}{2(b_x + b_y) t_i}$$

para apoyos circulares:

$$S = \frac{D}{4 t_i}$$

donde  $t_i$  es el espesor de las capas elastoméricas.

— Módulo de rigidez correspondiente a una deformación de 2,0 no alterado por ensayos previos de amplitud comparable con el desplazamiento de cálculo:  $G = 1,0 \text{ MPa } (\pm 15\%)$ :

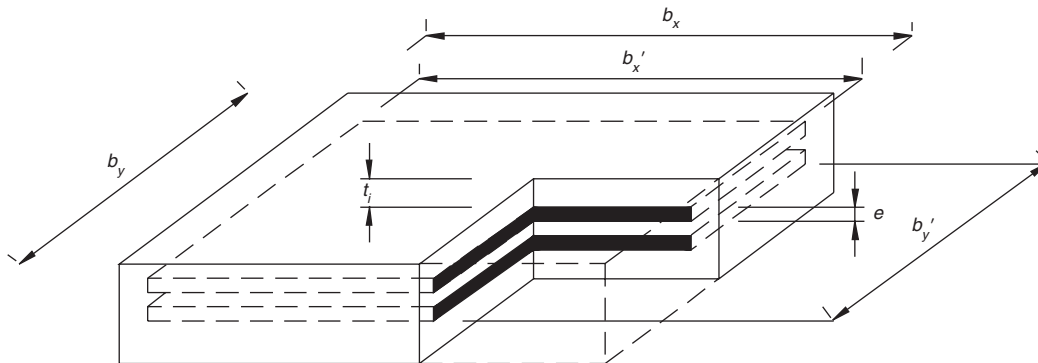


Figura C.7.1. Apoyo elastomérico armado

Los apoyos elastoméricos que no cumplan alguna de estas condiciones se consideran especiales.

#### C.7.4. Dispositivos de anclaje vertical

#### C.7.5. Conectores sísmicos

Algunos tipos de conectores sísmicos pueden no ser válidos en el caso de puentes con acciones horizontales importantes de origen no sísmico o que tengan limitaciones especiales frente a desplazamientos horizontales, como puede ocurrir en puentes de ferrocarril.

#### C.7.6. Sistemas de aislamiento sísmico

Algunos dispositivos especiales tendrán comportamientos muy distintos bajo la acción del sismo último y del sismo frecuente. El sismo frecuente puede tener mucha influencia en la elección del dispositivo

especial, particularmente en puentes de ferrocarril donde la operatividad del puente después del sismo de servicio tiene que estar garantizada. En general, es imprescindible estudiar el comportamiento del puente equipado con dispositivos especiales bajo cargas no sísmicas como son las de frenado o de viento con modelos de cálculos adecuados.

El objetivo principal de dimensionar el sistema de aislamiento para el desplazamiento total en situación sísmica incrementado en un 50% es cubrir la incertidumbre inherente al espectro de respuesta en cuanto al contenido en frecuencias. Los puentes equipados con dispositivos de aislamiento suelen mostrar gran dependencia de dicho contenido y para aumentar el nivel de seguridad se exige el funcionamiento de dichos dispositivos bajo los desplazamientos incrementados y con las fuerzas correspondientes. Mientras que la determinación de dichas fuerzas en el caso de apoyos elastoméricos normales no presenta ningún problema, en el caso de dispositivos especiales, la complejidad de la ley de comportamiento complicará en general dicha tarea.

# CAPÍTULO VIII

## CIMIENTOS Y ESTRIBOS

### 8.1. Introducción

En este capítulo se trata la comprobación de cimentaciones y estribos de puentes, en los aspectos que son específicos de la situación sísmica.

Además, se dan algunos criterios geotécnicos que es necesario tener en cuenta para llevar a cabo la caracterización del terreno, exigida en el apartado 3.2, y para considerar la interacción terreno-estructura en el modelo de cálculo, cuando sea necesario según el apartado 4.2.3.2.

### 8.2. Propiedades del terreno

Para los cálculos en que interviene el terreno de cimentación es necesario determinar su estratigrafía, resistencia y rigidez. Un parámetro que permite la determinación de esta última es la velocidad de propagación de las ondas elásticas transversales.

A los efectos de esta norma, los terrenos se clasifican según su naturaleza en roca, suelos granulares y suelos cohesivos.

#### 8.2.1. Resistencia

Los esfuerzos asociados a la vibración sísmica toman la forma de carga rápida, por lo que, en general, el comportamiento del terreno queda definido mediante un proceso sin drenaje. Cuando no se prevean fenómenos de licuación, la resistencia de los suelos en condiciones sísmicas podrá determinarse a partir de los parámetros de cálculo correspondientes a una rotura sin drenaje bajo carga estática, en el estado de consolidación correspondiente a las fuerzas gravitatorias anteriores al terremoto.

Cuando el terreno de cimentación esté constituido por roca, para las comprobaciones resistentes podrán utilizarse los mismos parámetros que en el caso de situación no sísmica. La determinación de estos parámetros se llevará a cabo preferiblemente mediante ensayos *in situ* o sobre probetas de roca, según el caso.

#### 8.2.2. Velocidad de propagación de las ondas elásticas transversales

En los puentes de importancia especial, cuando la aceleración de cálculo  $a_c$  sea mayor o igual que  $0,16g$  o cuando se haya estimado un valor del coeficiente  $C$ , según el apartado 3.2, mayor o igual que 1,6, la velocidad de propagación de las ondas transversales  $v_s$  se determinará de forma directa, por medio de mediciones geofísicas en sondeos.

### 8.2.3. Flexibilidad y amortiguamiento

Cuando se considere necesario hacer un estudio específico del emplazamiento para analizar la amplificación de la acción sísmica entre el sustrato rocoso y la superficie del terreno y cuando se quiera analizar la interacción terreno-estructura, se determinará el perfil de valores de la rigidez transversal  $G$  mediante mediciones geofísicas en sondeos de la velocidad de propagación de las ondas elásticas transversales  $v_s$ .

Cuando se quiera analizar la interacción terreno-estructura, será también necesario definir el amortiguamiento del terreno. El amortiguamiento interno podrá determinarse mediante ensayos de campo o de laboratorio. A falta de medidas directas, y para aceleraciones de cálculo inferiores a  $0,10g$ , podrá adoptarse un valor  $0,03$  para el índice de amortiguamiento interno.

## 8.3. Comprobaciones relativas al terreno de cimentación

La profundidad del terreno de cimentación que hay que considerar en las comprobaciones que figuran en este apartado se determinará, en cada caso, en función de las características del terreno y del tipo de cimiento.

### 8.3.1. Licuación

A los efectos de esta Norma, se define licuación como la disminución de la resistencia al corte en un suelo no cohesivo saturado, debido al aumento de la presión intersticial durante un terremoto, pudiendo llegar a producirse la anulación de la presión efectiva entre sus partículas, así como deformaciones permanentes significativas.

Cuando el terreno de cimentación contenga capas o lentejones de arenas situadas total o parcialmente bajo el nivel freático, deberá evaluarse la seguridad frente al fenómeno de la licuación. Esta evaluación se efectuará también en el caso de rellenos arenosos poco compactos que puedan quedar bajo el nivel del agua.

Podrá evitarse la comprobación de la seguridad frente a la licuación cuando se cumpla alguna de las condiciones siguientes:

- Suelos arenosos con más de un 35% de limos en los que el valor normalizado del índice  $N$  del ensayo SPT sea  $N_{1,60} > 20$ .
- Suelos arenosos con un contenido de finos menor o igual que el 5% en los que el valor normalizado del índice  $N$  del ensayo SPT sea  $N_{1,60} > 30$ .
- Suelos arenosos con más de un 20% de arcillas e índice de plasticidad  $IP > 10$ , siempre que la aceleración de cálculo  $a_c$  sea menor que  $0,15g$ .

Cuando la licuación resulte un aspecto crítico, deberán proyectarse las medidas adecuadas para la subsanación de dicha situación, como la sustitución de la zona potencialmente licuable, el empleo de técnicas de densificación o de mejora del terreno o el proyecto de una cimentación profunda que transmita las cargas a capas de terreno no susceptibles de licuar.

### 8.3.2. Asientos inducidos por la vibración sísmica

Cuando el terreno de cimentación incluya a poca profundidad capas potentes de suelos granulares, se deberá evaluar el posible asiento inducido por la vibración sísmica, que deberá ser compatible con la seguridad de la estructura. Como primera aproximación, podrá seguirse el procedimiento de cálculo de asientos recogido en el Anejo 5.

También pueden producirse asientos excesivos en el caso de que el terreno de cimentación esté formado por suelos cohesivos blandos, debido a la degradación de los mismos bajo la acción de un sismo.



## 8.4. Comprobaciones relativas a los cimientos

Las cimentaciones de los puentes no se usarán como fuentes de disipación histerética de energía. Es decir, bajo la acción sísmica, deben tener un comportamiento esencialmente elástico.

### 8.4.1. Esfuerzos de cálculo

A efectos de las comprobaciones resistentes de las cimentaciones, los esfuerzos solicitantes se obtendrán modificando los que resulten del cálculo modal espectral de acuerdo con el criterio siguiente:

- En puentes proyectados con comportamiento esencialmente elástico, los esfuerzos solicitantes serán directamente los obtenidos del cálculo modal espectral para la combinación sísmica de acciones definida en el apartado 2.4.
- En puentes proyectados con ductilidad limitada ( $q \leq 1,5$ ), los esfuerzos solicitantes serán los obtenidos del cálculo modal espectral para la combinación sísmica de acciones, multiplicados por el factor de comportamiento utilizado.
- En puentes proyectados con comportamiento dúctil ( $q > 1,5$ ), los esfuerzos serán los obtenidos aplicando los criterios de proyecto por capacidad, según el apartado 5.3.1.

### 8.4.2. Verificaciones resistentes de cimentaciones superficiales

Se efectuarán las mismas comprobaciones resistentes (ELU) que en condiciones normales de uso del puente, considerando que sobre la cimentación actúan los esfuerzos indicados en el apartado 8.4.1 y adoptando los coeficientes de seguridad correspondientes a situaciones accidentales. Los parámetros resistentes del terreno serán los especificados en el apartado 8.2.1.

Además, en los puentes proyectados con comportamiento dúctil, si se prevé la formación de rótulas en la base de las pilas, será necesario efectuar en las zapatas las comprobaciones que figuran en el apartado 5.3.1.5 y disponer las armaduras indicadas en ese mismo apartado.

Teniendo en cuenta que bajo la acción del sismo, parte de la cimentación puede perder la presión de contacto, se dispondrá en todos los casos una armadura principal en la cara superior de la zapata.

### 8.4.3. Verificaciones resistentes de cimentaciones profundas

Los elementos de cimentación profunda deben proyectarse considerando que durante un terremoto van a estar sometidos a dos tipos de fuerzas:

- a) Las fuerzas transmitidas por la superestructura, determinadas según lo indicado en el apartado 8.4.1, que se representan mediante una fuerza vertical, otra horizontal y un momento aplicados en la base del encepado.
- b) Las fuerzas cinemáticas debidas a la deformación que les impone el terreno circundante al paso de las ondas sísmicas.

El modelo de cálculo que se emplee para determinar los esfuerzos a lo largo del pilote en situación sísmica debe reproducir lo más fielmente posible:

- La rigidez del pilote.
- La rigidez lateral del terreno, considerando la magnitud de las deformaciones del suelo y teniendo en cuenta que la carga es cíclica.
- La influencia entre pilotes próximos.
- La capacidad de rotación del encepado y de la unión de éste con los pilotes.

Se efectuarán las mismas comprobaciones resistentes (ELU) que en condiciones normales de uso del puente, adoptando los coeficientes de seguridad correspondientes a situaciones accidentales y considerando los parámetros resistentes del terreno especificados en el apartado 8.2.1.

Cuando un pilote atraviese zonas del terreno con riesgo de licuación, conforme a lo especificado en el apartado 8.3.1, no se considerará la contribución de dichas zonas en el cálculo de la resistencia por fuste del pilote.

Además, en los puentes proyectados con comportamiento dúctil, si se prevé la formación de rótulas plásticas en la base de las pilas, será necesario efectuar en los encepados las comprobaciones que figuran en el apartado 5.3.1.5 y disponer las armaduras indicadas en ese mismo apartado.

Aunque los pilotes y pantallas, como elementos de cimentación, deben permanecer dentro del rango elástico durante un terremoto, es necesario asegurar unas condiciones mínimas de ductilidad en zonas críticas en las que, en determinadas circunstancias, podrían llegar a producirse rótulas plásticas.

## **8.5. Estribos**

### **8.5.1. Criterios constructivos**

En el trasdós de los estribos deberá disponerse un relleno localizado de material granular, extendido en capas que deberán compactarse in situ adecuadamente, para alcanzar la mayor continuidad posible con el terreno natural o los terraplenes de acceso en su caso.

El sistema de drenaje del trasdós deberá tener las características necesarias para admitir los movimientos inducidos por el sismo sin pérdida de efectividad.

La losa de transición, situada sobre el relleno localizado, deberá anclarse adecuadamente al estribo para mantener su funcionalidad bajo la acción del sismo.

### **8.5.2. Criterios de cálculo**

Los elementos principales de los estribos deben tener un comportamiento esencialmente elástico bajo la acción del sismo.

Debe garantizarse la ausencia de fenómenos de licuación y de asentamientos excesivos por efecto de la vibración sísmica en el material de relleno del trasdós.

Para verificar la seguridad de los estribos en situación sísmica, se efectuarán las mismas comprobaciones resistentes (ELU) que en condiciones normales de uso del puente, teniendo en cuenta la amplificación dinámica de los empujes que actúan sobre ellos y considerando las particularidades que, para cada tipo de estribo, se indican en los apartados 8.5.2.1 y 8.5.2.2.

Los coeficientes de seguridad serán los correspondientes a situaciones accidentales.

#### **8.5.2.1. Estribos con unión flexible al tablero**

En este caso, el tablero se apoya en el estribo mediante aparatos de apoyo elastoméricos o deslizantes. No debe tenerse en cuenta ningún tipo de contribución de los aparatos de apoyo a la resistencia de los estribos frente al sismo.

Deberán considerarse las acciones siguientes:

- a) Fuerzas transmitidas por los apoyos. En el caso de puentes proyectados con comportamiento dúctil, estas fuerzas se determinarán con criterios de proyecto por capacidad, de acuerdo con lo que se indica en el apartado 5.3.1.2 respecto a la presencia de apoyos deslizantes y elastoméricos. En el resto de los casos, las reacciones serán las que resulten del cálculo sísmico.
- b) Fuerzas de inercia del propio estribo incluyendo las de la masa de tierras confinadas por el estribo que puedan vibrar solidariamente con el mismo.

- c) Empuje de las tierras, incluyendo el efecto sísmico y las características de suelo sumergido donde proceda, que podrá obtenerse conforme a lo especificado en el Anejo 6.

Si la estimación del empuje de tierras lleva implícitamente aparejada la hipótesis de un cierto desplazamiento del estribo, éste deberá tenerse en cuenta al definir la separación entre tablero y estribo. En ese caso, también es necesario verificar que dicho desplazamiento puede llegar a producirse sin que tenga lugar la rotura del estribo. Podrá considerarse que esta última condición se cumple si el estribo se dimensiona a partir del empuje de tierras definido en el párrafo anterior incrementado en un 30%.

- d) Empuje del agua en uno o en ambos lados del estribo cuando proceda, que podrá obtenerse conforme a lo especificado en el Anejo 6.

### **8.5.2.2. Estribos rígidamente unidos al tablero**

En este caso, la conexión del tablero con el estribo puede ser monolítica, o bien, a través de aparatos de apoyo fijos o de dispositivos proyectados para resistir la acción del sismo. Estos estribos tienen una participación importante en la respuesta sísmica del puente, tanto en la dirección longitudinal como transversal.

En el modelo numérico se debe representar adecuadamente la masa y rigidez del estribo, así como la elasticidad del terreno y el amortiguamiento de radiación. Cuando en la resistencia del puente frente al sismo participen las pilas u otros elementos, además de los estribos, es conveniente efectuar el cálculo con los valores máximos y mínimos de las características del suelo (ver apartado 4.2.3.2), de forma que se obtengan los resultados más conservadores tanto para los estribos como para las pilas.

En general, cuando los estribos estén rígidamente unidos al tablero, el factor de comportamiento considerado en el cálculo deberá ser  $q \leq 1,5$  (ver Tabla 4.1). Si el estribo está enterrado más del 80% de su altura en un terreno consistente, podrá considerarse que el movimiento de la estructura no sufre amplificación respecto al del suelo, en cuyo caso, debe adoptarse un valor del factor de comportamiento  $q = 1$  y las fuerzas de inercia se determinarán a partir de la aceleración de cálculo  $a_c$ .

En la dirección longitudinal, deberán considerarse las acciones siguientes:

- a) Fuerzas de inercia de la estructura, que pueden estimarse utilizando el método del modo fundamental.
- b) Empuje de las tierras incluyendo el efecto sísmico y las características de suelo sumergido, donde proceda, que podrá obtenerse en primera aproximación conforme a lo especificado en el Anejo 6. Se deberá considerar el empuje activo en un estribo (en el mismo sentido que las fuerzas de inercia) y el pasivo en el otro. En general, sólo se podrá contar con la fracción del empuje pasivo que sea compatible con los desplazamientos previstos.
- c) Empuje del agua en uno o en ambos lados del estribo cuando proceda, que podrá obtenerse conforme a lo especificado en el Anejo 6.

## **8.6. Marcos enterrados**

Si la montera de tierras sobre un marco tiene un espesor inferior a la mitad de su luz, se podrán seguir los criterios de cálculo especificados para el caso de estribos rígidamente unidos al tablero.

Si el espesor de la montera es mayor que la mitad de su luz, puede considerarse que la hipótesis de respuesta sísmica inercial, da lugar a unos resultados poco ajustados a la realidad. En ese caso, el comportamiento del marco en situación sísmica puede analizarse calculando la estructura sometida a los movimientos impuestos por la deformación sísmica del terreno en campo libre (compatibilidad cinemática entre la estructura y el terreno circundante).

A estos efectos, puede suponerse que en el terreno se produce un campo de deformación tangencial uniforme con una deformación tangencial de valor:

$$\gamma_s = \frac{v_c}{v_s(a_c)} \quad (8.1)$$

donde:

- $\gamma_s$  Deformación tangencial.
- $v_c$  Velocidad máxima del suelo, definida en el apartado 3.6.
- $v_s(a_c)$  Velocidad de propagación de las ondas elásticas transversales correspondiente a la aceleración del suelo.

## Comentarios

### C.8.1. Introducción

### C.8.2. Propiedades del terreno

#### C.8.2.1. Resistencia

Cuando se emplee el modelo Mohr-Coulomb para determinar la resistencia al corte de un suelo en condiciones sísmicas, los parámetros más adecuados serán, en general, la resistencia al corte sin drenaje  $s_u$  en suelos cohesivos y el ángulo de rozamiento interno en presiones totales  $\phi$  en suelos granulares. Alternativamente, en el caso de suelos arenosos susceptibles de licuación, podrán utilizarse parámetros geotécnicos en tensiones efectivas, siempre que se haya efectuado una evaluación de las presiones intersticiales generadas durante el proceso de carga cíclica rápida.

#### C.8.2.2. Velocidad de propagación de las ondas elásticas transversales

#### C.8.2.3. Flexibilidad y amortiguamiento

La flexibilidad y el amortiguamiento del terreno se tienen en cuenta indirectamente al determinar los coeficientes  $C$  y  $S$ , según los apartados 3.2 y 3.4, que definen la amplificación de la aceleración sísmica de cálculo y la forma del espectro de respuesta.

El módulo de rigidez transversal  $G$  y el amortiguamiento interno del terreno  $\zeta$  varían en función de la amplitud de la deformación de corte que, a su vez, depende de la intensidad de la sacudida sísmica. Para vibraciones de muy poca amplitud que produzcan deformaciones de corte muy pequeñas se produce el mayor valor de  $G$  y el menor valor de  $\zeta$ :

$$G_{\max} = \rho \cdot v_s^2$$

$$\zeta = 0,03$$

siendo:

- $\rho$  Densidad del terreno (incluyendo el esqueleto sólido y el agua que le acompaña en la vibración).
- $v_s$  Velocidad de propagación de las ondas transversales, determinada mediante prospección geofísica.

Para vibraciones de mayor amplitud deberán utilizarse valores adecuados del coeficiente reductor  $G/G_{\max}$  y del índice de amortiguamiento  $\zeta$ .

A falta de datos específicos, en terrenos en los que no sean esperables sobrepresiones intersticiales significativas, podrán considerarse los valores de  $G$  y  $\zeta$  indicados en la Tabla C.8.1.

TABLA C.8.1

Valores aproximados de  $G$  y  $\zeta$  en suelos en que no se generen sobrepresiones intersticiales significativas

Aceleración $a_c$	$G/G_{\max}$	$\zeta$
0,10 g	0,80 ( $\pm$ 0,15)	0,02-0,05
0,20 g	0,50 ( $\pm$ 0,20)	0,05-0,08
0,30 g	0,35 ( $\pm$ 0,20)	0,08-0,12

En los casos en que se prevean sobrepresiones intersticiales importantes, el módulo de deformación tangencial  $G$  debe adecuarse a los valores de la tensión efectiva en el terreno.

### C.8.3. Comprobaciones relativas al terreno de cimentación

Con carácter orientativo, se podrán considerar los valores de profundidad recogidos en la tabla C.8.2:

TABLA C.8.2

Tipo de cimentación		Tipo de terreno	Profundidad mínima, $z_{\min}$ (m)
Superficial (zapatas)		Caso general (excepto suelos blandos)	máx {1,5 B; 20 m}
		Suelos blandos	máx {10 + $\sqrt{A}$ ; 20 m}
Profunda (pilotes)	Por punta	Caso general	máx { $z_o + 10 D$ ; $z_o + 1,5 B$ ; $z_o + 6$ ; 20 m}
	Por fuste		máx { $L + 5 D$ ; 1,5(L + B); 20 m}

Donde:  $B$  Dimensión menor, en planta, de la zapata o grupo de pilotes.  
 $A$  Área de apoyo del cimiento, expresada en metros cuadrados ( $m^2$ ).  
 $z_o$  Profundidad del estrato o nivel competente donde vayan a apoyar los pilotes, expresados en metros (m).  
 $D$  Diámetro del pilote.  
 $L$  Longitud del pilote.

### C.8.3.1. Licuación

Resultan especialmente propensos a la licuación los terrenos que incluyan estratos o lentejones de arena, particularmente cuando su potencia sea importante, su índice de densidad bajo y el nivel freático se encuentre somero.

El valor normalizado  $N_{1,60}$  al que se refiere el artículo se obtiene a partir del índice  $N$  del ensayo SPT de la forma siguiente:

$$N_{1,60} = C_N N_{60}$$

donde:

$N_{1,60}$  Valor del índice  $N$  del ensayo SPT realizado conforme a UNE ISO 224763, normalizado para una energía útil del 60% de la nominal, a una presión efectiva vertical de 0,1 MPa.

$C_N$  Factor de corrección por efecto de la presión efectiva vertical a la cota de realización del ensayo, que puede calcularse con la siguiente expresión:

$$C_N = \sqrt{P_a / \sigma'_v} \quad \text{con} \quad C_N \leq 1,7$$

siendo:

$P_a$  Presión atmosférica, que puede tomarse simplícidamente con el valor  $P_a = 0,1$  MPa.

$\sigma'_v$  Presión efectiva vertical sobre el plano medio definido en la realización del ensayo SPT.

$N_{60}$  Valor normalizado del índice  $N$  del ensayo SPT para una energía útil del 60% de la nominal, que puede calcularse con la siguiente expresión:

$$N_{60} = C_L C_S N_{SPT}$$

siendo:

$N_{SPT}$  Índice  $N$  obtenido a una determinada profundidad al efectuar el ensayo de penetración estándar SPT conforme a UNE ISO 224763 (Investigación y ensayos geotécnicos. Ensayos de campo. Parte 3: Ensayos de penetración estándar).

$C_L$  factor de corrección para tener en cuenta la longitud total del varillaje (incluyendo la longitud de varillas que sobresalga del terreno) en la realización del ensayo SPT, que puede obtenerse de la tabla C.8.3:

TABLA C.8.3

Longitud de las varillas (m)	$C_L$
< 3	0,75
3 a 4	0,80
4 a 6	0,85
6 a 10	0,95
> 10	1,00

$C_S$  Factor de corrección para tener en cuenta el diámetro del sondeo, que puede obtenerse de la tabla C.8.4:

TABLA C.8.4

Diámetro del sondeo (mm)	$C_S$
60 a 115	1,00
115 a 150	Interpolación lineal
150	1,05

Si al efectuar el ensayo de penetración SPT se conociera el porcentaje de energía  $ER$  que llega realmente

te al terreno, y éste fuera diferente del 60%, el valor de  $N_{60}$  podría obtenerse multiplicando el índice obtenido en dicho ensayo  $N_{ER}$  por la relación de energías correspondiente:

$$N_{60} = N_{ER} \frac{ER}{60}$$

El riesgo de licuación podrá evaluarse comparando la tensión tangencial provocada por el terremoto  $\tau_E$  con la tensión tangencial crítica  $\tau_L$  a partir de la cual se estima que tiene lugar el fenómeno de la licuación. En general, podrá considerarse que existe suficiente seguridad frente a la licuación cuando se cumpla la siguiente condición:

$$\frac{\tau_L}{\tau_E} \geq F_L$$

donde  $F_L$  es el coeficiente de seguridad frente a la licuación para el que se adoptarán los valores siguientes:

- 1,5 en terrenos de cimentación
- 2,0 en rellenos de trasdós de estribos

En el caso de terrenos de cimentación, la seguridad frente a la licuación se deberá evaluar a todas las profundidades comprendidas entre la del nivel freático y la indicada en la tabla C.8.2.

— *Evaluación del riesgo de licuación en terrenos naturales y en rellenos ya construidos*

Cuando se trate de terrenos de superficie aproximadamente horizontal y para profundidades menores de 20 m, la tensión tangencial provocada por el terremoto  $\tau_E$  puede estimarse a partir de la expresión siguiente:

$$\tau_E = 0,65 r_d \sigma_v a_c / g$$

donde:

$r_d$  Factor reductor de la tensión por efecto de la profundidad, que puede calcularse de acuerdo con la siguiente expresión:

$$r_d = 1,0 - 0,00765 z \quad \text{si} \quad z \leq 9 \text{ m}$$

$$r_d = 1,174 - 0,0267 z \quad \text{si} \quad 9 \text{ m} < z \leq 20 \text{ m}$$

$z$  Profundidad a la que se comprueba la licuación.

$\sigma_v$  Presión vertical total sobre el plano horizontal a la profundidad  $z$ .

$a_c$  Aceleración sísmica de cálculo, según el apartado 3.4.

$g$  Aceleración de la gravedad.

La tensión tangencial crítica  $\tau_L$  podrá obtenerse mediante la expresión siguiente:

$$\tau_L = K_M R_{L,1} \sigma'_v$$

donde:

$K_M$  Factor que puede determinarse con la expresión siguiente:

$$K_M = 1,5 - 1,8 (K - 1)^{1/2}$$

siendo  $K$  el coeficiente de contribución definido en el apartado 3.5

$\sigma'_v$  Presión vertical efectiva sobre el plano horizontal a la profundidad  $z$  en la que se comprueba la licuación.

$R_{L,1}$  Valor normalizado de la tensión tangencial crítica, correspondiente a un terremoto de magnitud  $M = 7,5$  para una presión normal efectiva de 0,1 MPa y una tensión tangencial nula. Se determina de acuerdo con la figura C.8.1:

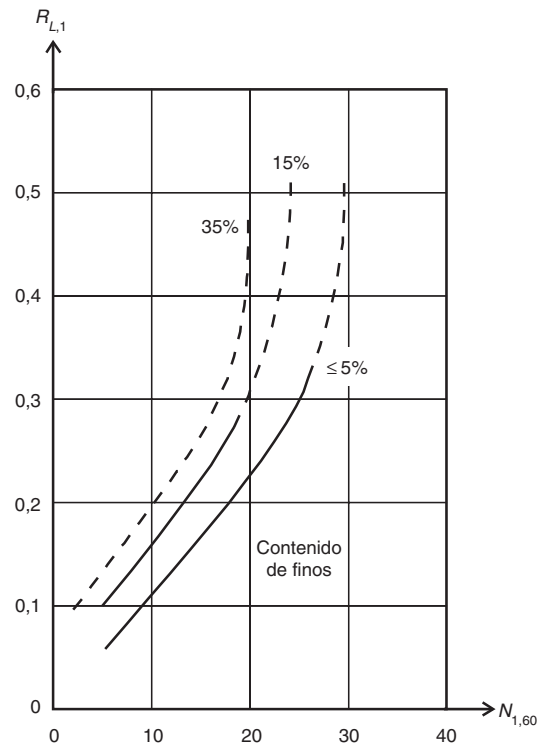


Figura C.8.1

Cuando la superficie del terreno sea inclinada o la profundidad a la que se desee comprobar la licuación supere los 20 m, deberá modificarse convenientemente el valor de  $R_{L,1}$  que se obtiene de la figura C.8.1.

— *Evaluación del riesgo de licuación en proyectos de rellenos*

La tensión tangencial provocada por el terremoto  $\tau_E$  puede obtenerse mediante un cálculo de la respuesta del relleno al movimiento sísmico, adoptando el valor  $\tau_E = 0,65 \tau_{m\acute{a}x}$ , donde  $\tau_{m\acute{a}x}$  es la tensión tangencial máxima producida por el sismo. Alternativamente,  $\tau_E$  podrá obtenerse a partir de la expresión indicada para los terrenos naturales, siempre que se tenga en cuenta en la determinación de  $\tau_L$  la modificación por efecto de las tensiones tangenciales bajo los taludes, en su caso.

La tensión tangencial crítica  $\tau_L$  se determinará preferiblemente a partir de ensayos de laboratorio (normalmente de corte o triaxial cíclico), sobre muestras compactadas según lo especificado en el proyecto. La tensión tangencial crítica  $\tau_L$  será el valor de la tensión tangencial que produce la licuación en un número de ciclos uniformes equivalente al terremoto. El número de ciclos equivalente al terremoto no debe ser menor que el indicado en la tabla C.8.5:

TABLA C.8.5

Magnitud $M$	Número de ciclos uniformes equivalentes
5,25	3
6,00	6
6,75	12
7,50	18
8,50	30

### C.8.3.2. Asientos inducidos por la vibración sísmica

### C.8.4. Comprobaciones relativas a los cimientos

#### C.8.4.1. Esfuerzos de cálculo

En el caso de puentes proyectados con comportamiento dúctil, las cimentaciones se consideran elementos protegidos por capacidad, según la definición dada en el apartado 5.3.1.1, y por tanto los esfuerzos solicitantes a considerar en las comprobaciones resistentes serán los esfuerzos por capacidad, según el apartado 5.3.1.4.

#### C.8.4.2. Verificaciones resistentes de cimentaciones superficiales

#### C.8.4.3. Verificaciones resistentes de cimentaciones profundas

A falta de otras prescripciones en la normativa vigente, a continuación, se indican las zonas que se pueden considerar críticas en cimentaciones profundas y las disposiciones de armado pertinentes:

- La parte superior de los pilotes, situada inmediatamente bajo el encepado.

En general, puede tomarse como zona de formación potencial de rótulas, una longitud igual a tres veces el diámetro del pilote o el espesor de la pantalla. Cuando las capas superiores del terreno tengan unas condiciones resistentes muy bajas, estas longitudes deben aumentarse al doble.

La armadura de confinamiento en este caso debe ser la misma que la prescrita para las zonas de rótulas plásticas de pilas en el apartado 6.2.

- Zona a la altura de las interfaces de estratos que tengan una gran diferencia en su capacidad de deformación tangencial, debido a la interacción cinemática suelo-pilote. Se puede considerar que éste es el caso cuando existe un estrato susceptible de licuación.

La longitud es en este caso de dos veces el diámetro del pilote o el espesor de la pantalla a cada lado de la interfaz.

Cuando exista un estrato susceptible de licuación, la zona de formación potencial de rótulas puede considerarse con una longitud igual al espesor del estrato licuable más dos veces el diámetro del pilote o el espesor de la pantalla a cada lado de las interfaces que limitan dicho estrato.

La armadura de confinamiento en este caso debe ser la misma que la prescrita para las zonas de rótulas plásticas de pilas en el apartado 6.2.

- Zona de máximo momento flector en el pilote o pantalla.

La longitud de la zona crítica y la armadura de confinamiento pueden tomarse iguales a las del caso anterior.

Además de la armadura de confinamiento localizada en las zonas críticas, es necesario disponer en toda la longitud del elemento una armadura longitudinal y transversal, que cumpla las condiciones siguientes:

- Armadura longitudinal en pilotes:

Diámetro mínimo: 12 mm  
 Número mínimo de barras: 6  
 Separación máxima entre barras: 25 cm  
 Cuantía geométrica mínima:

$$0,6\% \quad \text{si } D \leq 1,00 \text{ m}$$

$$\frac{0,6\%}{\sqrt{D}} \quad \text{si } D > 1,00 \text{ m}$$

siendo  $D$  el diámetro del pilote en (m).

Cuantía máxima: la indicada para pilas en el apartado 6.2.2.2.

- Armadura transversal en pilotes:

Diámetro mínimo: 10 mm  
 Distancia máxima entre cercos:

$$\begin{array}{ll} 10 \text{ cm} & \text{en las zonas críticas} \\ 12\varnothing_L & \text{en el resto del pilote} \end{array}$$

siendo  $\varnothing_L$  el diámetro de la barra longitudinal de menor diámetro.

Cuantía geométrica mínima:

$$\begin{array}{ll} 0,8\% & \text{en zonas críticas} \\ 0,6\% & \text{en el resto del pilote} \end{array}$$

Si para la ejecución del pilote se utiliza una camisa perdida, se puede considerar ésta como parte de la armadura transversal, con las limitaciones siguientes:

- La sección a considerar de la camisa debe disminuirse adecuadamente si se estima que pueden producirse pérdidas de espesor por corrosión a lo largo de la vida útil del puente.
- La armadura transversal dispuesta no es inferior al 50% de lo indicado más arriba.

— Armadura longitudinal en pantallas

Diámetro mínimo: 12 mm  
 Separación máxima entre barras: 35 cm  
 Cantidad geométrica mínima:

$$\begin{aligned} 0,50\% & \text{ si } A_c \leq 1,00 \text{ m}^2 \\ 0,25\% & \text{ si } A_c \geq 2,00 \text{ m}^2 \end{aligned}$$

Interpolación lineal entre 0,50% y 0,25%:

$$\text{si } 1,00 \text{ m}^2 < A_c < 2,00 \text{ m}^2$$

siendo  $A_c$  la sección transversal de la pantalla.

Cantidad máxima: la indicada para pilas en el apartado 6.2.

— Armadura transversal en pantallas:

Diámetro mínimo: 10 mm  
 Separación máxima entre cercos:

$$\begin{aligned} 10 \text{ cm} & \text{ en las zonas críticas} \\ 12 \varnothing_L < 35 \text{ cm} & \text{ en el resto de la pantalla} \end{aligned}$$

siendo  $\varnothing_L$  el diámetro de la barra longitudinal de menor diámetro.

Cantidad geométrica mínima:

$$\begin{aligned} 0,8\% & \text{ en zonas críticas} \\ 0,6\% & \text{ en el resto de la pantalla} \end{aligned}$$

### C.8.5. Estribos

#### C.8.5.1. Criterios constructivos

#### C.8.5.2. Criterios de cálculo

##### C.8.5.2.1. Estribos con unión flexible al tablero

Para proceder al cálculo de los empujes de tierras es habitual la consideración de un trasdós virtual que incluya la masa de tierras confinada por el estribo. En tales circunstancias debe suponerse que el terreno comprendido entre el trasdós virtual y el estribo acompaña a éste en su movimiento y da lugar a las correspondientes fuerzas de inercia. El terreno exterior a ese trasdós virtual quedará representado por sus empujes.

Para estudiar el comportamiento longitudinal de un estribo con unión flexible al tablero, hay que analizar las dos situaciones siguientes:

a) El tablero se mueve hacia el estribo.

El equilibrio se establece entre las fuerzas transmitidas por los apoyos al estribo más las de inercia, por un lado, y el empuje pasivo en el trasdós más el rozamiento en la base del estribo, por otro lado.

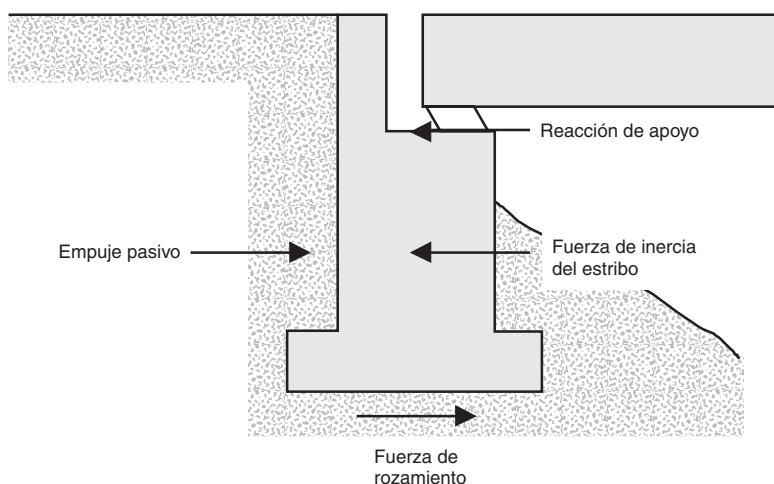


Figura C.8.2. Equilibrio de fuerzas horizontales longitudinales cuando el tablero se mueve hacia el estribo

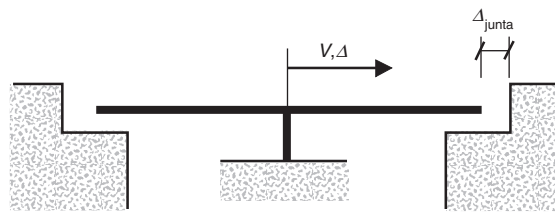
Si existe la posibilidad de cierre de la junta, debe considerarse la conveniencia de utilizar el murete superior como fusible para mantener la estabilidad del cuerpo principal del estribo.

El cierre de la junta implica una variación brusca de la rigidez. En tal circunstancia, para simplificar el cálculo dinámico puede considerarse una rigidez equivalente definida por la intersección con el diagrama de cargas equivalentes al espectro (figura C.8.3).

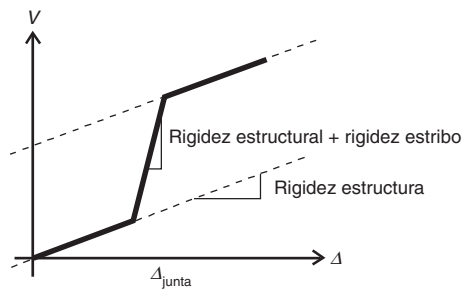
b) El tablero se aleja del estribo

En este caso, el empuje activo en el trasdós, la reacción de apoyo y la fuerza de inercia del muro deben ser resistidas por el rozamiento en la base y por una fracción del empuje pasivo en el intradós siempre que pueda garantizarse su presencia. La fracción a considerar en el cálculo depende del desplazamiento necesario para movilizar

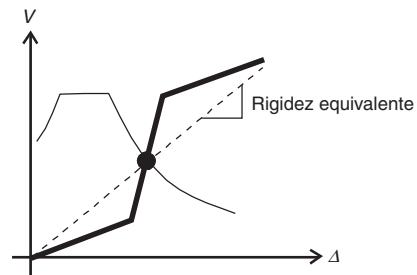




(a)



(b)



(c)

Figura C.8.3. Variación de rigidez con el cierre de la junta de dilatación

ese empuje pasivo y del desplazamiento previsto o admisible en el estribo. Eventualmente, podrían disponerse anclajes en el estribo.

Para estudiar el comportamiento transversal de un estribo con unión flexible al tablero, el equilibrio se establece entre las fuerzas transmitidas por los apoyos al estribo más las de inercia, frente al rozamiento con el terreno en el cimientó y eventualmente en el trasdós.

Si las aletas o muros laterales del estribo están enterradas, debe incluirse el empuje activo en el mismo sentido que las fuerzas de inercia en el lateral que corresponda y una fracción del empuje pasivo actuando en el opuesto, si resul-

ta compatible con los desplazamientos previstos.

#### C.8.5.2.2. Estribos rígidamente unidos al tablero

#### C.8.6. Marcos enterrados

El valor de la velocidad de propagación de las ondas elásticas transversales correspondiente a la aceleración del suelo  $v_s (a_0)$  puede estimarse a partir de la tabla C.8.1 y de la velocidad máxima  $v_s$  correspondiente a pequeñas deformaciones.

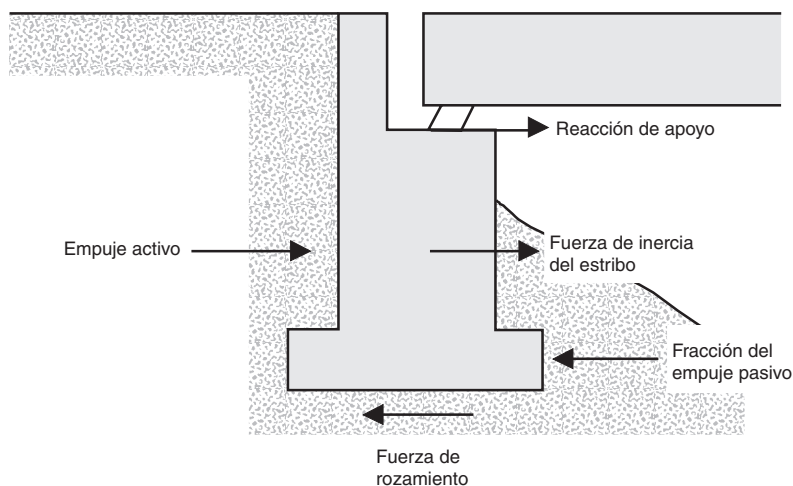


Figura C.8.4. Equilibrio de fuerzas horizontales longitudinales cuando el tablero se aleja del estribo

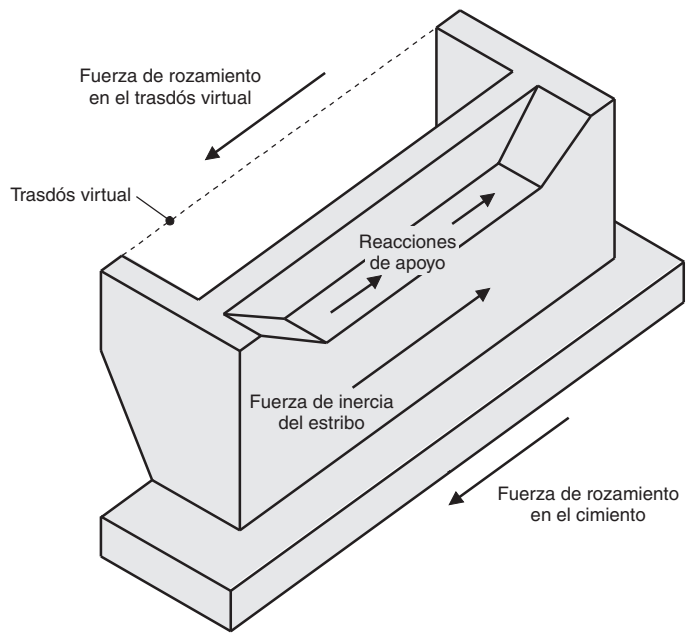


Figura C.8.5. Equilibrio de fuerzas horizontales transversales

## ANEJOS



# ANEJO 1

VALORES DE LA ACELERACIÓN  
SÍSMICA BÁSICA,  $a_b$ , Y DEL COEFICIENTE  
DE CONTRIBUCIÓN,  $K$ , DE LOS  
TÉRMINOS MUNICIPALES CON  $a_b \geq 0,04g$   
(Organizado por Comunidades Autónomas)

Municipio	$a_b/g$	$K$	Municipio	$a_b/g$	$K$
<b>ANDALUCÍA</b>			Cóbdar	0,14	(1,0)
<b>Provincia de Almería</b>			Cuevas del Almanzora	0,14	(1,0)
Abla	0,14	(1,0)	Chercos	0,14	(1,0)
Abrucena	0,14	(1,0)	Chirivel	0,14	(1,0)
Adra	0,14	(1,0)	Dalías	0,14	(1,0)
Albánchez	0,14	(1,0)	Ejido, El	0,14	(1,0)
Alboloduy	0,14	(1,0)	Enix	0,14	(1,0)
Albox	0,14	(1,0)	Félix	0,14	(1,0)
Alcolea	0,14	(1,0)	Fines	0,14	(1,0)
Alcónzar	0,14	(1,0)	Fiñana	0,14	(1,0)
Alcudia de Monteagud	0,14	(1,0)	Fondón	0,14	(1,0)
Alhabia	0,14	(1,0)	Gádor	0,14	(1,0)
Alhama de Almería	0,14	(1,0)	Gallardos, Los	0,14	(1,0)
Alicún	0,14	(1,0)	Garrucha	0,13	(1,0)
Almería	0,14	(1,0)	Gergal	0,14	(1,0)
Almócita	0,14	(1,0)	Huécija	0,14	(1,0)
Alsodux	0,14	(1,0)	Huércal de Almería	0,14	(1,0)
Antas	0,14	(1,0)	Huércal Overa	0,14	(1,0)
Arboleas	0,14	(1,0)	Illar	0,14	(1,0)
Armuña de Almanzora	0,14	(1,0)	Instinción	0,14	(1,0)
Bacares	0,14	(1,0)	Laroya	0,14	(1,0)
Bayárcal	0,14	(1,0)	Láujar de Andarax	0,14	(1,0)
Bayarque	0,14	(1,0)	Líjar	0,14	(1,0)
Bédar	0,14	(1,0)	Lubrín	0,14	(1,0)
Beires	0,14	(1,0)	Lucainena de Las Torres	0,14	(1,0)
Benahadux	0,14	(1,0)	Lúcar	0,14	(1,0)
Benitagla	0,14	(1,0)	Macael	0,14	(1,0)
Benizalón	0,14	(1,0)	María	0,13	(1,0)
Bentarique	0,14	(1,0)	Mojácar	0,13	(1,0)
Berja	0,14	(1,0)	Mojonera, La	0,13	(1,0)
Canjáyar	0,14	(1,0)	Nacimiento	0,14	(1,0)
Cantoria	0,14	(1,0)	Níjar	0,14	(1,0)
Carboneras	0,12	(1,0)	Ohanes	0,14	(1,0)
Castro de Filabres	0,14	(1,0)	Olula de Castro	0,14	(1,0)
			Olula del Río	0,14	(1,0)
			Oria	0,14	(1,0)
			Padules	0,14	(1,0)

Municipio	$a_b/g$	$K$	Municipio	$a_b/g$	$K$
Partaloa	0,14	(1,0)	Paterna de Rivera	0,05	(1,2)
Paterna del Río	0,14	(1,0)	Prado del Rey	0,08	(1,0)
Pechina	0,14	(1,0)	Puerto de Santa María, El	0,06	(1,3)
Pulpí	0,13	(1,0)	Puerto Real	0,06	(1,3)
Purchena	0,14	(1,0)	Puerto Serrano	0,08	(1,0)
Rágol	0,14	(1,0)	Rota	0,07	(1,2)
Rioja	0,14	(1,0)	San Fernando	0,06	(1,3)
Roquetas de Mar	0,13	(1,0)	San José del Valle	0,05	(1,1)
Santa Cruz de Marchena	0,14	(1,0)	San Roque	0,04	(1,1)
Santa Fe de Mondújar	0,14	(1,0)	Sanlúcar de Barrameda	0,07	(1,2)
Senés	0,14	(1,0)	Setenil de las Bodegas	0,08	(1,0)
Serón	0,14	(1,0)	Tarifa	0,04	(1,2)
Sierro	0,14	(1,0)	Torre Alháquime	0,08	(1,0)
Somontín	0,14	(1,0)	Trebujena	0,07	(1,2)
Sorbas	0,14	(1,0)	Ubrique	0,07	(1,1)
Suffí	0,14	(1,0)	Wejer de la Frontera	0,05	(1,2)
Tabernas	0,14	(1,0)	Villaluenga del Rosario	0,07	(1,0)
Taberno	0,14	(1,0)	Villamartín	0,08	(1,0)
Tahal	0,14	(1,0)	Zahara	0,08	(1,0)
Terque	0,14	(1,0)			
Tíjola	0,14	(1,0)			
Tres Villas, Las	0,14	(1,0)			
Turre	0,13	(1,0)			
Turrillas	0,14	(1,0)			
Uleila del Campo	0,14	(1,0)			
Urrácal	0,14	(1,0)			
Velefique	0,14	(1,0)			
Vélez Blanco	0,13	(1,0)			
Vélez Rubio	0,13	(1,0)			
Vera	0,14	(1,0)			
Viator	0,14	(1,0)			
Vícar	0,14	(1,0)			
Zurgena	0,14	(1,0)			
<b>Provincia de Cádiz</b>			<b>Provincia de Córdoba</b>		
Alcalá de los Gazules	0,05	(1,2)	Adamuz	0,05	(1,1)
Alcalá del Valle	0,08	(1,0)	Aguilar de la Frontera	0,06	(1,0)
Algar	0,06	(1,1)	Almedinilla	0,10	(1,0)
Algeciras	0,04	(1,2)	Almodóvar del Río	0,05	(1,1)
Algodonales	0,08	(1,0)	Baena	0,07	(1,0)
Arcos de la Frontera	0,06	(1,1)	Benamejí	0,08	(1,0)
Barbate	0,05	(1,2)	Bujalance	0,06	(1,0)
Barrios, Los	0,04	(1,2)	Cabra	0,07	(1,0)
Benalup Casas Viejas	0,05	(1,2)	Cañete de las Torres	0,06	(1,0)
Benaocaz	0,07	(1,0)	Carcabuey	0,09	(1,0)
Bornos	0,07	(1,1)	Carlota, La	0,06	(1,1)
Bosque, El	0,07	(1,0)	Carpio, El	0,05	(1,0)
Cádiz	0,07	(1,3)	Castro del Río	0,06	(1,0)
Castellar de la Frontera	0,05	(1,1)	Córdoba	0,05	(1,1)
Conil de la Frontera	0,05	(1,2)	Doña Mencía	0,07	(1,0)
Chiclana de la Frontera	0,05	(1,3)	Encinas Reales	0,08	(1,0)
Chipiona	0,08	(1,2)	Espejo	0,06	(1,0)
Espera	0,07	(1,1)	Fernán Núñez	0,06	(1,0)
Gastor, El	0,08	(1,0)	Fuente Palmera	0,06	(1,1)
Grazalema	0,08	(1,0)	Fuente Tójar	0,09	(1,0)
Jerez de la Frontera	0,06	(1,2)	Guadalcázar	0,06	(1,1)
Jimena de la Frontera	0,06	(1,1)	Hornachuelos	0,05	(1,1)
Línea de la Concepción, La	0,04	(1,1)	Iznájar	0,10	(1,0)
Medina Sidonia	0,05	(1,2)	Lucena	0,08	(1,0)
Olvera	0,08	(1,0)	Luque	0,07	(1,0)
			Montalbán de Córdoba	0,06	(1,0)
			Montemayor	0,06	(1,0)
			Montilla	0,06	(1,0)
			Montoro	0,05	(1,0)
			Monturque	0,07	(1,0)
			Moriles	0,07	(1,0)
			Nueva Carteya	0,06	(1,0)
			Obejo	0,04	(1,1)
			Palenciana	0,08	(1,0)
			Palma del Río	0,06	(1,1)
			Pedro Abad	0,05	(1,0)
			Posadas	0,06	(1,1)
			Priego de Córdoba	0,09	(1,0)
			Puente Genil	0,06	(1,0)

Municipio	$a_b/g$	$K$	Municipio	$a_b/g$	$K$
Rambla, La	0,06	(1,0)	Colomera	0,18	(1,0)
Rute	0,09	(1,0)	Cortes de Baza	0,11	(1,0)
San Sebastián de los Ballesteros	0,06	(1,0)	Cortes y Graena	0,12	(1,0)
Santaella	0,06	(1,0)	Cuevas del Campo	0,10	(1,0)
Valenzuela	0,06	(1,0)	Cúllar	0,13	(1,0)
Victoria, La	0,06	(1,0)	Cúllar Vega	0,24	(1,0)
Villa del Río	0,05	(1,0)	Chauchina	0,23	(1,0)
Villafranca de Córdoba	0,05	(1,0)	Chimeneas	0,24	(1,0)
Villaharta	0,04	(1,1)	Churriana de la Vega	0,24	(1,0)
Villaviciosa de Córdoba	0,04	(1,1)	Darro	0,12	(1,0)
Zuheros	0,07	(1,0)	Dehesas de Guadix	0,09	(1,0)
<b>Provincia de Granada</b>			Deifontes	0,19	(1,0)
Agrón	0,24	(1,0)	Diezma	0,14	(1,0)
Alamedilla	0,09	(1,0)	Dílar	0,24	(1,0)
Albolote	0,23	(1,0)	Dólar	0,13	(1,0)
Albondón	0,14	(1,0)	Dúdar	0,21	(1,0)
Albuñán	0,13	(1,0)	Dúrcal	0,22	(1,0)
Albuñol	0,14	(1,0)	Escúzar	0,25	(1,0)
Albuñuelas	0,22	(1,0)	Ferreira	0,13	(1,0)
Aldeire	0,13	(1,0)	Fonelas	0,10	(1,0)
Alfacar	0,22	(1,0)	Freila	0,11	(1,0)
Algarinejo	0,12	(1,0)	Fuente Vaqueros	0,23	(1,0)
Alhama de Granada	0,23	(1,0)	Gabias, Las	0,24	(1,0)
Alhendín	0,24	(1,0)	Galera	0,12	(1,0)
Alicún de Ortega	0,08	(1,0)	Gobernador	0,10	(1,0)
Almegíjar	0,15	(1,0)	Gójar	0,24	(1,0)
Almuñécar	0,16	(1,0)	Gor	0,12	(1,0)
Alpujarra de la Sierra	0,14	(1,0)	Gorafe	0,10	(1,0)
Alquife	0,13	(1,0)	Granada	0,23	(1,0)
Arenas del Rey	0,24	(1,0)	Guadahortuna	0,09	(1,0)
Armilla	0,24	(1,0)	Guadix	0,12	(1,0)
Atarfe	0,23	(1,0)	Guajares, Los	0,18	(1,0)
Baza	0,12	(1,0)	Gualchos	0,13	(1,0)
Beas de Granada	0,20	(1,0)	Güejar Sierra	0,20	(1,0)
Beas de Guadix	0,12	(1,0)	Güevéjar	0,21	(1,0)
Benalúa	0,11	(1,0)	Huélago	0,11	(1,0)
Benalúa de las Villas	0,16	(1,0)	Huéneja	0,14	(1,0)
Benamaurel	0,12	(1,0)	Huésca	0,11	(1,0)
Bérchules	0,15	(1,0)	Huétor de Santillán	0,21	(1,0)
Bubión	0,17	(1,0)	Huétor Tájar	0,18	(1,0)
Busquístar	0,15	(1,0)	Huétor Vega	0,23	(1,0)
Cacín	0,24	(1,0)	Illora	0,19	(1,0)
Cádiar	0,14	(1,0)	Itrabo	0,18	(1,0)
Cájar	0,23	(1,0)	Iznalloz	0,16	(1,0)
Calahorra, La	0,13	(1,0)	Jayena	0,24	(1,0)
Calicasas	0,21	(1,0)	Jerez del Marquesado	0,13	(1,0)
Campotéjar	0,13	(1,0)	Jete	0,18	(1,0)
Caniles	0,13	(1,0)	Jun	0,22	(1,0)
Cáñar	0,18	(1,0)	Juviles	0,15	(1,0)
Capileira	0,17	(1,0)	Láchar	0,23	(1,0)
Carataunas	0,17	(1,0)	Lanjarón	0,18	(1,0)
Cástaras	0,15	(1,0)	Lanteira	0,13	(1,0)
Castilléjar	0,11	(1,0)	Lecrín	0,21	(1,0)
Castril	0,09	(1,0)	Lentegí	0,20	(1,0)
Cenes de la Vega	0,22	(1,0)	Lobras	0,15	(1,0)
Cijuela	0,23	(1,0)	Loja	0,16	(1,0)
Cogollos de Guadix	0,13	(1,0)	Lugros	0,14	(1,0)
Cogollos de la Vega	0,21	(1,0)	Lújar	0,14	(1,0)
			Malahá, La	0,24	(1,0)
			Maracena	0,23	(1,0)
			Marchal	0,12	(1,0)
			Moclín	0,19	(1,0)

Municipio	$a_b/g$	$K$	Municipio	$a_b/g$	$K$
Molvízar	0,17	(1,0)	<b>Provincia de Huelva</b>		
Monachil	0,23	(1,0)	Alájar	0,06	(1,3)
Montefrío	0,15	(1,0)	Aljaraque	0,10	(1,3)
Montejícar	0,10	(1,0)	Almendro, El	0,11	(1,3)
Montillana	0,12	(1,0)	Almonaster la Real	0,07	(1,3)
Moraleda de Zafayona	0,21	(1,0)	Almonte	0,08	(1,2)
Morelábor	0,11	(1,0)	Alosno	0,09	(1,3)
Motril	0,14	(1,0)	Aracena	0,06	(1,3)
Murtas	0,14	(1,0)	Aroche	0,07	(1,3)
Nevada	0,14	(1,0)	Arroyomolinos de León	0,05	(1,3)
Nigüelas	0,21	(1,0)	Ayamonte	0,14	(1,3)
Nívar	0,21	(1,0)	Beas	0,09	(1,2)
Ogíjares	0,24	(1,0)	Berrocal	0,07	(1,2)
Orce	0,13	(1,0)	Bollullos Par del Condado	0,08	(1,2)
Órgiva	0,17	(1,0)	Bonares	0,09	(1,2)
Otívar	0,19	(1,0)	Cabezas Rubias	0,09	(1,3)
Otura	0,24	(1,0)	Cala	0,05	(1,3)
Padul	0,24	(1,0)	Calañas	0,08	(1,3)
Pampaneira	0,17	(1,0)	Campillo, El	0,07	(1,3)
Pedro Martínez	0,09	(1,0)	Campofrío	0,06	(1,3)
Peligros	0,23	(1,0)	Cañaveral de León	0,05	(1,3)
Peza, La	0,14	(1,0)	Cartaya	0,11	(1,3)
Pinar, El	0,19	(1,0)	Castaño del Robledo	0,06	(1,3)
Pinos Genil	0,22	(1,0)	Cerro de Andévalo, El	0,08	(1,3)
Pinos Puente	0,22	(1,0)	Corteconcepción	0,06	(1,3)
Píñar	0,12	(1,0)	Cortegana	0,07	(1,3)
Polícar	0,13	(1,0)	Cortelazor	0,06	(1,3)
Polopos	0,14	(1,0)	Cumbres de Enmedio	0,06	(1,3)
Pórtugos	0,16	(1,0)	Cumbres de San Bartolomé	0,06	(1,3)
Puebla de don Fadrique	0,08	(1,0)	Cumbres Mayores	0,06	(1,3)
Pulianas	0,22	(1,0)	Chucena	0,08	(1,2)
Purullena	0,12	(1,0)	Encinasola	0,06	(1,3)
Quéntar	0,20	(1,0)	Escacena del Campo	0,08	(1,2)
Rubite	0,14	(1,0)	Fuenteheridos	0,06	(1,3)
Salar	0,19	(1,0)	Galaroza	0,06	(1,3)
Salobreña	0,15	(1,0)	Gibraleón	0,10	(1,3)
Santa Cruz del Comercio	0,23	(1,0)	Granada de Río Tinto, La	0,06	(1,3)
Santa Fe	0,24	(1,0)	Granado, El	0,12	(1,3)
Soportújar	0,17	(1,0)	Higuera de La Sierra	0,06	(1,3)
Sorvilán	0,14	(1,0)	Hinojales	0,06	(1,3)
Taha, La	0,16	(1,0)	Hinojos	0,08	(1,2)
Torre Cardela	0,10	(1,0)	Huelva	0,10	(1,3)
Torvizcón	0,15	(1,0)	Isla Cristina	0,13	(1,3)
Trevélez	0,16	(1,0)	Jabugo	0,06	(1,3)
Turón	0,14	(1,0)	Lepe	0,12	(1,3)
Ugíjar	0,14	(1,0)	Linares de la Sierra	0,06	(1,3)
Valle del Zalabí	0,12	(1,0)	Lucena del Puerto	0,09	(1,2)
Valle, El	0,21	(1,0)	Manzanilla	0,08	(1,2)
Válor	0,14	(1,0)	Marines, Los	0,06	(1,3)
Vegas del Genil	0,24	(1,0)	Minas de Riotinto	0,07	(1,3)
Vélez de Benaudalla	0,17	(1,0)	Moguer	0,10	(1,2)
Ventas de Huelma	0,24	(1,0)	Nava, La	0,06	(1,3)
Villamena	0,22	(1,0)	Nerva	0,07	(1,3)
Villanueva de las Torres	0,09	(1,0)	Niebla	0,09	(1,2)
Villanueva Mesía	0,19	(1,0)	Palma del Condado, La	0,08	(1,2)
Víznar	0,21	(1,0)	Palos de la Frontera	0,10	(1,3)
Zafarraya	0,20	(1,0)	Paterna del Campo	0,08	(1,2)
Zagra	0,13	(1,0)	Paymogo	0,11	(1,3)
Zubia, La	0,24	(1,0)	Puebla de Guzmán	0,10	(1,3)
Zújar	0,11	(1,0)	Puerto Moral	0,06	(1,3)
			Punta Umbría	0,10	(1,3)







Municipio	$a_b/g$	$K$	Municipio	$a_b/g$	$K$
Coripe	0,08	(1,0)	Utrera	0,06	(1,1)
Coronil, El	0,07	(1,1)	Valencina de La Concepción	0,07	(1,2)
Corrales, Los	0,08	(1,0)	Villamanrique de La Condesa	0,08	(1,2)
Cuervo de Sevilla, El	0,06	(1,2)	Villanueva de San Juan	0,08	(1,0)
Dos Hermanas	0,07	(1,1)	Villanueva del Ariscal	0,07	(1,1)
Écija	0,06	(1,1)	Villanueva del Río Y Minas	0,06	(1,1)
Espartinas	0,07	(1,1)	Villaverde del Río	0,06	(1,1)
Estepa	0,07	(1,0)	Viso del Alcor, El	0,06	(1,1)
Fuentes de Andalucía	0,06	(1,1)			
Garrobo, El	0,07	(1,2)			
Gelves	0,07	(1,1)	<b>ARAGÓN</b>		
Gerena	0,07	(1,2)			
Gilena	0,07	(1,0)	<b>Provincia de Huesca</b>		
Gines	0,07	(1,1)			
Guadalcanal	0,04	(1,2)	Aínsa Sobrarbe	0,05	(1,0)
Guillena	0,07	(1,2)	Aisa	0,05	(1,0)
Herrera	0,06	(1,0)	Ansó	0,05	(1,0)
Huévar de Aljarafe	0,08	(1,2)	Aragüés del Puerto	0,05	(1,0)
Isla Mayor	0,08	(1,2)	Benasque	0,05	(1,0)
Lantejuela, La	0,06	(1,1)	Bielsa	0,10	(1,0)
Lebrija	0,06	(1,2)	Biescas	0,07	(1,0)
Lora de Estepa	0,07	(1,0)	Bisaurri	0,04	(1,0)
Lora del Río	0,06	(1,1)	Boltaña	0,05	(1,0)
Luisiana, La	0,06	(1,1)	Borau	0,05	(1,0)
Madroño, El	0,07	(1,2)	Broto	0,08	(1,0)
Mairena del Alcor	0,06	(1,1)	Campo	0,04	(1,0)
Mairena del Aljarafe	0,07	(1,1)	Canal de Berdún	0,04	(1,0)
Marchena	0,06	(1,1)	Canfranc	0,07	(1,0)
Marinaleda	0,06	(1,0)	Castejón de Sos	0,04	(1,0)
Martín de la Jara	0,08	(1,0)	Castiello de Jaca	0,05	(1,0)
Molares, Los	0,06	(1,1)	Chía	0,05	(1,0)
Montellano	0,07	(1,1)	Fago	0,05	(1,0)
Morón de la Frontera	0,07	(1,1)	Fanlo	0,09	(1,0)
Navas de la Concepción, Las	0,05	(1,1)	Fiscal	0,05	(1,0)
Olivares	0,07	(1,1)	Foradada del Toscar	0,04	(1,0)
Osuna	0,07	(1,0)	Fueva, La	0,04	(1,0)
Palacios y Villafranca, Los	0,07	(1,1)	Gistaín	0,06	(1,0)
Palomares del Río	0,07	(1,1)	Hoz de Jaca	0,09	(1,0)
Paradas	0,06	(1,1)	Jaca	0,04	(1,0)
Pedraera	0,07	(1,0)	Jasa	0,05	(1,0)
Pedroso, El	0,05	(1,1)	Labuerda	0,06	(1,0)
Peñaflor	0,06	(1,1)	Llert	0,04	(1,0)
Pilas	0,08	(1,2)	Palo	0,04	(1,0)
Pruna	0,08	(1,0)	Panticosa	0,10	(1,0)
Puebla de Cazalla, La	0,06	(1,1)	Plan	0,08	(1,0)
Puebla de los Infantes, La	0,06	(1,1)	Puente la Reina de Jaca	0,04	(1,0)
Puebla del Río, La	0,07	(1,1)	Puértolas	0,08	(1,0)
Real de la Jara, El	0,05	(1,2)	Pueyo de Araguás, El	0,05	(1,0)
Rinconada, La	0,07	(1,1)	Sabiánigo	0,04	(1,0)
Roda de Andalucía, La	0,07	(1,0)	Sahún	0,05	(1,0)
Ronquillo, El	0,06	(1,2)	Sallent de Gállego	0,10	(1,0)
Rubio, El	0,06	(1,0)	San Juan de Plan	0,08	(1,0)
Salteras	0,07	(1,2)	Santa Cilia de Jaca	0,04	(1,0)
San Juan de Aznalfarache	0,07	(1,1)	Santa Cruz de la Serós	0,04	(1,0)
San Nicolás del Puerto	0,04	(1,2)	Seira	0,04	(1,0)
Sanlúcar la Mayor	0,08	(1,1)	Sesué	0,05	(1,0)
Santiponce	0,07	(1,2)	Tella Sin	0,09	(1,0)
Saucejo, El	0,08	(1,0)	Torla	0,09	(1,0)
Sevilla	0,07	(1,1)	Valle de Bardaji	0,04	(1,0)
Tocina	0,06	(1,1)	Valle de Hecho	0,06	(1,0)
Tomares	0,07	(1,1)	Villanova	0,05	(1,0)
Umbrete	0,07	(1,1)	Villanúa	0,06	(1,0)

Municipio	$a_b/g$	$K$	Municipio	$a_b/g$	$K$
Yebra de Basa	0,04	(1,0)	Alajeró	0,04	(1,0)
Yésero	0,07	(1,0)	Arafo	0,04	(1,0)
<b>Provincia de Zaragoza</b>			Arico	0,04	(1,0)
Artieda	0,04	(1,0)	Arona	0,04	(1,0)
Bagüés	0,04	(1,0)	Barlovento	0,04	(1,0)
Mianos	0,04	(1,0)	Breña Alta	0,04	(1,0)
Navardún	0,04	(1,0)	Breña Baja	0,04	(1,0)
Pintanos, Los	0,04	(1,0)	Buenavista del Norte	0,04	(1,0)
Salvaterra de Esca	0,05	(1,0)	Candelaria	0,04	(1,0)
Sigüés	0,04	(1,0)	Fasnia	0,04	(1,0)
Undués de Lerda	0,04	(1,0)	Frontera	0,04	(1,0)
Urriés	0,04	(1,0)	Fuencaliente de la Palma	0,04	(1,0)
<b>CANARIAS</b>			Garachico	0,04	(1,0)
<b>Provincia de Las Palmas</b>			Garafía	0,04	(1,0)
Agate	0,04	(1,0)	Granadilla de Abona	0,04	(1,0)
Agüimes	0,04	(1,0)	Guancha, La	0,04	(1,0)
Antigua	0,04	(1,0)	Guía de Isora	0,04	(1,0)
Arrecife	0,04	(1,0)	Güímar	0,04	(1,0)
Artenara	0,04	(1,0)	Hermigua	0,04	(1,0)
Aucas	0,04	(1,0)	Icod de los Vinos	0,04	(1,0)
Betancuria	0,04	(1,0)	Llanos de Aridane, Los	0,04	(1,0)
Firgas	0,04	(1,0)	Matanza de Acentejo, La	0,04	(1,0)
Gáldar	0,04	(1,0)	Orotava, La	0,04	(1,0)
Haría	0,04	(1,0)	Paso, El	0,04	(1,0)
Ingenio	0,04	(1,0)	Puerto de la Cruz	0,04	(1,0)
Mogán	0,04	(1,0)	Puntagorda	0,04	(1,0)
Moya	0,04	(1,0)	Puntallana	0,04	(1,0)
Oliva, La	0,04	(1,0)	Realejos, Los	0,04	(1,0)
Pájara	0,04	(1,0)	Rosario, El	0,04	(1,0)
Palmas de Gran Canaria, Las	0,04	(1,0)	San Andrés y Sauces	0,04	(1,0)
Puerto del Rosario	0,04	(1,0)	San Cristóbal de la Laguna	0,04	(1,0)
San Bartolomé	0,04	(1,0)	San Juan de la Rambla	0,04	(1,0)
San Bartolomé de Tirajana	0,04	(1,0)	San Miguel de Abona	0,04	(1,0)
San Nicolás de Tolentino	0,04	(1,0)	San Sebastián de la Gomera	0,04	(1,0)
Santa Brígida	0,04	(1,0)	Santa Cruz de la Palma	0,04	(1,0)
Santa Lucía de Tirajana	0,04	(1,0)	Santa Cruz de Tenerife	0,04	(1,0)
Santa María de Guía de Gran Canaria	0,04	(1,0)	Santa Úrsula	0,04	(1,0)
Teguise	0,04	(1,0)	Santiago del Teide	0,04	(1,0)
Tejeda	0,04	(1,0)	Sauzal, El	0,04	(1,0)
Telde	0,04	(1,0)	Silos, Los	0,04	(1,0)
Teror	0,04	(1,0)	Tacoronte	0,04	(1,0)
Tías	0,04	(1,0)	Tanque, El	0,04	(1,0)
Tinajo	0,04	(1,0)	Tazacorte	0,04	(1,0)
Tuineje	0,04	(1,0)	Tegueste	0,04	(1,0)
Valleseco	0,04	(1,0)	Tijarafe	0,04	(1,0)
Valsequillo de Gran Canaria	0,04	(1,0)	Valle Gran Rey	0,04	(1,0)
Vega de San Mateo	0,04	(1,0)	Vallehermoso	0,04	(1,0)
Yaiza	0,04	(1,0)	Valverde	0,04	(1,0)
<b>Provincia de Santa Cruz de Tenerife</b>			Victoria de Acentejo, La	0,04	(1,0)
Adeje	0,04	(1,0)	Vilaflor	0,04	(1,0)
Agulo	0,04	(1,0)	Villa de Mazo	0,04	(1,0)
			<b>CASTILLA-LA MANCHA</b>		
			<b>Provincia de Albacete</b>		
			Alatoz	0,05	(1,0)
			Albatana	0,07	(1,0)
			Alcadozo	0,05	(1,0)
			Almansa	0,07	(1,0)
			Alpera	0,07	(1,0)

Municipio	$a_b/g$	$K$	Municipio	$a_b/g$	$K$
Ayna	0,05	(1,0)	Caldes d'Estrac	0,04	(1,0)
Balsa de Ves	0,04	(1,0)	Calella	0,04	(1,0)
Bonete	0,07	(1,0)	Calldetenes	0,06	(1,0)
Carcelén	0,05	(1,0)	Campins	0,05	(1,0)
Caudete	0,07	(1,0)	Canet de Mar	0,04	(1,0)
Corral Rubio	0,06	(1,0)	Canovelles	0,04	(1,0)
Elche de La Sierra	0,06	(1,0)	Cànoves i Samalús	0,05	(1,0)
Férez	0,07	(1,0)	Canyelles	0,04	(1,0)
Fuente Álamo	0,07	(1,0)	Capellades	0,04	(1,0)
Hellín	0,07	(1,0)	Capolat	0,04	(1,0)
Higuera	0,05	(1,0)	Cardedeu	0,04	(1,0)
Hoya Gonzalo	0,05	(1,0)	Carme	0,04	(1,0)
Letur	0,06	(1,0)	Casserres	0,04	(1,0)
Liétor	0,06	(1,0)	Castell de l'Areny	0,07	(1,0)
Molinicos	0,04	(1,0)	Castellar de n'Hug	0,08	(1,0)
Montealegre del Castillo	0,07	(1,0)	Castellar del Riu	0,05	(1,0)
Nerpio	0,05	(1,0)	Castellar del Vallès	0,04	(1,0)
Ontur	0,07	(1,0)	Castellbell i El Vilar	0,04	(1,0)
Pétrola	0,06	(1,0)	Castellbisbal	0,04	(1,0)
Pozohondo	0,04	(1,0)	Castellcir	0,04	(1,0)
Socovos	0,07	(1,0)	Castelldefels	0,04	(1,0)
Tobarra	0,07	(1,0)	Castellet I la Gornal	0,04	(1,0)
Villa de Ves	0,04	(1,0)	Castellfollit del Boix	0,04	(1,0)
Yeste	0,04	(1,0)	Castellgalí	0,04	(1,0)
			Castellolí	0,04	(1,0)
			Castellterçol	0,04	(1,0)
			Castellví de la Marca	0,04	(1,0)
			Castellví de Rosanes	0,04	(1,0)
			Centelles	0,05	(1,0)
			Cercs	0,06	(1,0)
			Cerdanyola del Vallès	0,04	(1,0)
			Cervelló	0,04	(1,0)
			Collbató	0,04	(1,0)
			Collsuspina	0,05	(1,0)
			Corbera de Llobregat	0,04	(1,0)
			Cornellà de Llobregat	0,04	(1,0)
			Cubelles	0,04	(1,0)
			Dosrius	0,04	(1,0)
			Esparreguera	0,04	(1,0)
			Esplugues de Llobregat	0,04	(1,0)
			Espunyola, L'	0,04	(1,0)
			Estany, L'	0,05	(1,0)
			Figaró Montmany	0,04	(1,0)
			Fígols	0,06	(1,0)
			Fogars de La Selva	0,05	(1,0)
			Fogars de Montclús	0,05	(1,0)
			Folgueroles	0,07	(1,0)
			Font Rubí	0,04	(1,0)
			Franqueses del Vallès, Les	0,04	(1,0)
			Gaià	0,04	(1,0)
			Gallifa	0,04	(1,0)
			Garriga, La	0,04	(1,0)
			Gavà	0,04	(1,0)
			Gelida	0,04	(1,0)
			Gironella	0,04	(1,0)
			Gisclareny	0,06	(1,0)
			Granada, La	0,04	(1,0)
			Granera	0,04	(1,0)
			Granollers	0,04	(1,0)
			Gualba	0,05	(1,0)
			Guardiola de Berguedà	0,07	(1,0)
			Gurb	0,06	(1,0)

## CATALUÑA

### Provincia de Barcelona

Abrera	0,04	(1,0)
Aiguafreda	0,05	(1,0)
Alella	0,04	(1,0)
Alpens	0,08	(1,0)
Ametlla del Vallès, L'	0,04	(1,0)
Arenys de Mar	0,04	(1,0)
Arenys de Munt	0,04	(1,0)
Argentona	0,04	(1,0)
Artés	0,04	(1,0)
Avià	0,05	(1,0)
Avinyó	0,04	(1,0)
Avinyonet del Penedès	0,04	(1,0)
Badalona	0,04	(1,0)
Badia del Vallès	0,04	(1,0)
Bagà	0,07	(1,0)
Balenya	0,05	(1,0)
Balsareny	0,04	(1,0)
Barberà del Vallès	0,04	(1,0)
Barcelona	0,04	(1,0)
Begues	0,04	(1,0)
Bellprat	0,04	(1,0)
Berga	0,05	(1,0)
Bigues i Riells	0,04	(1,0)
Borredà	0,07	(1,0)
Bruc, El	0,04	(1,0)
Brull, El	0,05	(1,0)
Cabanyes, Les	0,04	(1,0)
Cabrera de Mar	0,04	(1,0)
Cabrera d'Igualada	0,04	(1,0)
Cabrils	0,04	(1,0)
Calders	0,04	(1,0)
Caldes de Montbui	0,04	(1,0)

Municipio	$a_b/g$	$K$	Municipio	$a_b/g$	$K$
Hospitalet de Llobregat, L'	0,04	(1,0)	Pobla de Claramunt, La	0,04	(1,0)
Hostalets de Pierola, Els	0,04	(1,0)	Pobla de Lillet, La	0,08	(1,0)
Igualada	0,04	(1,0)	Polinyà	0,04	(1,0)
Jorba	0,04	(1,0)	Pont de Vilomara i Rocafort, El	0,04	(1,0)
Llacuna, La	0,04	(1,0)	Pontons	0,04	(1,0)
Llagosta, La	0,04	(1,0)	Prat de Llobregat, El	0,04	(1,0)
Lliçà d'Amunt	0,04	(1,0)	Prats de Lluçanès	0,05	(1,0)
Lliçà de Vall	0,04	(1,0)	Premià de Dalt	0,04	(1,0)
Llinars del Vallès	0,04	(1,0)	Premià de Mar	0,04	(1,0)
Lluçà	0,06	(1,0)	Puigdàlber	0,04	(1,0)
Malgrat de Mar	0,04	(1,0)	Puig Reig	0,04	(1,0)
Malla	0,05	(1,0)	Quar, La	0,06	(1,0)
Manlleu	0,08	(1,0)	Rellinars	0,04	(1,0)
Manresa	0,04	(1,0)	Ripollet	0,04	(1,0)
Marganell	0,04	(1,0)	Roca del Vallès, La	0,04	(1,0)
Martorell	0,04	(1,0)	Roda de Ter	0,08	(1,0)
Martorelles	0,04	(1,0)	Rubí	0,04	(1,0)
Masies de Roda, Les	0,08	(1,0)	Rubió	0,04	(1,0)
Masies de Voltregà, Les	0,08	(1,0)	Rupit i Pruit	0,09	(1,0)
Masnou, El	0,04	(1,0)	Sabadell	0,04	(1,0)
Masquefa	0,04	(1,0)	Sagàs	0,05	(1,0)
Matadepera	0,04	(1,0)	Saldes	0,06	(1,0)
Mataró	0,04	(1,0)	Sallent	0,04	(1,0)
Mediona	0,04	(1,0)	Sant Adrià de Besòs	0,04	(1,0)
Moià	0,04	(1,0)	Sant Agustí de Lluçanès	0,07	(1,0)
Molins de Rei	0,04	(1,0)	Sant Andreu de la Barca	0,04	(1,0)
Mollet del Vallès	0,04	(1,0)	Sant Andreu de Llavaneres	0,04	(1,0)
Monistrol de Calders	0,04	(1,0)	Sant Antoni de Vilamajor	0,04	(1,0)
Monistrol de Montserrat	0,04	(1,0)	Sant Bartomeu del Grau	0,06	(1,0)
Montcada i Reixac	0,04	(1,0)	Sant Boi de Llobregat	0,04	(1,0)
Montclar	0,04	(1,0)	Sant Boi de Lluçanès	0,07	(1,0)
Montesquiu	0,09	(1,0)	Sant Cebrià de Vallalta	0,04	(1,0)
Montgat	0,04	(1,0)	Sant Celoni	0,05	(1,0)
Montmeló	0,04	(1,0)	Sant Climent de Llobregat	0,04	(1,0)
Montornès del Vallès	0,04	(1,0)	Sant Cugat del Vallès	0,04	(1,0)
Montseny	0,05	(1,0)	Sant Cugat Sesgarrigues	0,04	(1,0)
Muntanyola	0,05	(1,0)	Sant Esteve de Palautordera	0,05	(1,0)
Mura	0,04	(1,0)	Sant Esteve Sesrovires	0,04	(1,0)
Navarces	0,04	(1,0)	Sant Feliu de Codines	0,04	(1,0)
Nou de Berguedà, La	0,06	(1,0)	Sant Feliu de Llobregat	0,04	(1,0)
Òdena	0,04	(1,0)	Sant Feliu Sasserra	0,04	(1,0)
Olèrdola	0,04	(1,0)	Sant Fost de Campsentelles	0,04	(1,0)
Olesa de Bonesvalls	0,04	(1,0)	Sant Fruitós de Bages	0,04	(1,0)
Olesa de Montserrat	0,04	(1,0)	Sant Hipòlit de Voltregà	0,07	(1,0)
Olivella	0,04	(1,0)	Sant Iscle de Vallalta	0,04	(1,0)
Olost	0,05	(1,0)	Sant Jaume de Frontanyà	0,08	(1,0)
Olvan	0,05	(1,0)	Sant Joan de Vilatorrada	0,04	(1,0)
Orís	0,08	(1,0)	Sant Joan Despí	0,04	(1,0)
Oristà	0,05	(1,0)	Sant Julià de Cerdanyola	0,07	(1,0)
Orpí	0,04	(1,0)	Sant Julià de Vilatorrada	0,06	(1,0)
Òrrius	0,04	(1,0)	Sant Just Desvern	0,04	(1,0)
Pacs del Penedès	0,04	(1,0)	Sant Llorenç d'Hortons	0,04	(1,0)
Palafolls	0,04	(1,0)	Sant Llorenç Savall	0,04	(1,0)
Palau Solità i Plegamans	0,04	(1,0)	Sant Martí d'Albars	0,06	(1,0)
Palma de Cervelló, La	0,04	(1,0)	Sant Martí de Centelles	0,05	(1,0)
Pallejà	0,04	(1,0)	Sant Martí de Tous	0,04	(1,0)
Papiol, El	0,04	(1,0)	Sant Martí Sarroca	0,04	(1,0)
Parets del Vallès	0,04	(1,0)	Sant Pere de Ribes	0,04	(1,0)
Perafita	0,06	(1,0)	Sant Pere de Riudebitlles	0,04	(1,0)
Piera	0,04	(1,0)	Sant Pere de Torelló	0,09	(1,0)
Pineda de Mar	0,04	(1,0)	Sant Pere de Vilamajor	0,05	(1,0)
Pla del Penedès, El	0,04	(1,0)			



Municipio	$a_b/g$	$K$	Municipio	$a_b/g$	$K$
Colera	0,06	(1,0)	Palafrugell	0,05	(1,0)
Colomers	0,08	(1,0)	Palamós	0,04	(1,0)
Corçà	0,07	(1,0)	Palau de Santa Eulàlia	0,09	(1,0)
Cornellà del Terri	0,10	(1,0)	Palau Sator	0,06	(1,0)
Crespià	0,10	(1,0)	Palau Saverdera	0,07	(1,0)
Cruïlles, Monells i Sant Sadurní de l'Heura	0,07	(1,0)	Palol de Revardit	0,09	(1,0)
Darnius	0,09	(1,0)	Pals	0,06	(1,0)
Das	0,07	(1,0)	Pardines	0,10	(1,0)
Escala, L'	0,07	(1,0)	Parlavà	0,07	(1,0)
Espinelves	0,06	(1,0)	Pau	0,07	(1,0)
Espolla	0,08	(1,0)	Pedret i Marzà	0,07	(1,0)
Esponellà	0,10	(1,0)	Pera, La	0,08	(1,0)
Far d'Empordà, El	0,08	(1,0)	Peralada	0,08	(1,0)
Figueres	0,09	(1,0)	Planes d'Hostoles, Les	0,10	(1,0)
Flaçà	0,08	(1,0)	Planols	0,09	(1,0)
Foixà	0,08	(1,0)	Pont de Molins	0,09	(1,0)
Fontanals de Cerdanya	0,08	(1,0)	Pontós	0,09	(1,0)
Fontanilles	0,06	(1,0)	Porqueres	0,10	(1,0)
Fontcoberta	0,10	(1,0)	Port de la Selva, El	0,06	(1,0)
Forallac	0,06	(1,0)	Portbou	0,06	(1,0)
Fornells de la Selva	0,07	(1,0)	Preses, Les	0,10	(1,0)
Fortià	0,08	(1,0)	Puigcerdà	0,08	(1,0)
Garrigàs	0,09	(1,0)	Quart	0,07	(1,0)
Garrigoles	0,08	(1,0)	Queralbs	0,10	(1,0)
Garriguella	0,07	(1,0)	Rabós	0,08	(1,0)
Ger	0,07	(1,0)	Regencós	0,05	(1,0)
Girona	0,08	(1,0)	Ribes de Freser	0,10	(1,0)
Gombrèn	0,09	(1,0)	Riells i Viabrea	0,05	(1,0)
Gualta	0,07	(1,0)	Ripoll	0,10	(1,0)
Guils de Cerdanya	0,07	(1,0)	Riudarenes	0,05	(1,0)
Hostalric	0,05	(1,0)	Riudaura	0,10	(1,0)
Isòvol	0,07	(1,0)	Riudellots de la Selva	0,06	(1,0)
Jafre	0,08	(1,0)	Riumors	0,08	(1,0)
Jonquera, La	0,09	(1,0)	Roses	0,06	(1,0)
Juià	0,08	(1,0)	Rupià	0,08	(1,0)
Lladó	0,10	(1,0)	Sales de Llierca	0,11	(1,0)
Llagostera	0,05	(1,0)	Salt	0,08	(1,0)
Llambilles	0,07	(1,0)	Sant Andreu Salou	0,06	(1,0)
Llanars	0,11	(1,0)	Sant Aniol de Finestres	0,10	(1,0)
Llançà	0,07	(1,0)	Sant Climent Sescebes	0,08	(1,0)
Llers	0,09	(1,0)	Sant Feliu de Buixalleu	0,05	(1,0)
Llívia	0,08	(1,0)	Sant Feliu de Guíxols	0,04	(1,0)
Lloret de Mar	0,04	(1,0)	Sant Feliu de Pallerols	0,10	(1,0)
Llosses, Les	0,08	(1,0)	Sant Ferriol	0,10	(1,0)
Maçanet de Cabrenys	0,10	(1,0)	Sant Gregori	0,08	(1,0)
Maçanet de la Selva	0,05	(1,0)	Sant Hilari Sacalm	0,06	(1,0)
Madremanya	0,08	(1,0)	Sant Jaume de Llierca	0,10	(1,0)
Maià de Montcal	0,10	(1,0)	Sant Joan de les Abadesses	0,10	(1,0)
Masarac	0,08	(1,0)	Sant Joan de Mollet	0,08	(1,0)
Massanes	0,05	(1,0)	Sant Joan les Fonts	0,11	(1,0)
Meranges	0,07	(1,0)	Sant Jordi Desvalls	0,09	(1,0)
Mieres	0,10	(1,0)	Sant Julià de Ramis	0,09	(1,0)
Mollet de Peralada	0,08	(1,0)	Sant Julià del Llor i Bonmatí	0,08	(1,0)
Molló	0,11	(1,0)	Sant Llorenç de la Muga	0,10	(1,0)
Montagut	0,11	(1,0)	Sant Martí de Llémena	0,09	(1,0)
Mont Ras	0,05	(1,0)	Sant Martí Vell	0,08	(1,0)
Navata	0,10	(1,0)	Sant Miquel de Campmajor	0,10	(1,0)
Ogassa	0,11	(1,0)	Sant Miquel de Fluvià	0,09	(1,0)
Olot	0,10	(1,0)	Sant Mori	0,09	(1,0)
Ordis	0,09	(1,0)	Sant Pau de Segúries	0,11	(1,0)
Osor	0,08	(1,0)	Sant Pere Pescador	0,08	(1,0)
			Santa Coloma de Farners	0,06	(1,0)





Municipio	$a_b/g$	$K$	Municipio	$a_b/g$	$K$
Banyeres del Penedès	0,04	(1,0)	Mont Roig del Camp	0,04	(1,0)
Barberà de la Conca	0,04	(1,0)	Móra d'Ebre	0,04	(1,0)
Bellmunt del Priorat	0,04	(1,0)	Móra la Nova	0,04	(1,0)
Bellvei	0,04	(1,0)	Morell, El	0,04	(1,0)
Benifallet	0,04	(1,0)	Morera de Montsant, La	0,04	(1,0)
Benissanet	0,04	(1,0)	Nou de Gaià, La	0,04	(1,0)
Bisbal de Falset, La	0,04	(1,0)	Nulles	0,04	(1,0)
Bisbal del Penedès, La	0,04	(1,0)	Pallaresos, Els	0,04	(1,0)
Blancafort	0,04	(1,0)	Palma d'Ebre, La	0,04	(1,0)
Bonastre	0,04	(1,0)	Perafort	0,04	(1,0)
Borges del Camp, Les	0,04	(1,0)	Perelló, El	0,04	(1,0)
Botarell	0,04	(1,0)	Piles, Les	0,04	(1,0)
Bràfim	0,04	(1,0)	Pinell de Brai, El	0,04	(1,0)
Cabacés	0,04	(1,0)	Pira	0,04	(1,0)
Cabra del Camp	0,04	(1,0)	Pla de Santa Maria, El	0,04	(1,0)
Calafell	0,04	(1,0)	Pobla de Mafumet, La	0,04	(1,0)
Camarles	0,04	(1,0)	Pobla de Montornès, La	0,04	(1,0)
Cambrils	0,04	(1,0)	Poboleda	0,04	(1,0)
Capafonts	0,04	(1,0)	Pont d'Armentera, El	0,04	(1,0)
Capçanes	0,04	(1,0)	Pontils	0,04	(1,0)
Castellvell del Camp	0,04	(1,0)	Porrera	0,04	(1,0)
Catllar, El	0,04	(1,0)	Pradell de La Teixeta	0,04	(1,0)
Colldejou	0,04	(1,0)	Prades	0,04	(1,0)
Conesa	0,04	(1,0)	Pratdip	0,04	(1,0)
Constantí	0,04	(1,0)	Puigpelat	0,04	(1,0)
Corbera d'Ebre	0,04	(1,0)	Querol	0,04	(1,0)
Cornudella de Montsant	0,04	(1,0)	Rasquera	0,04	(1,0)
Creixell	0,04	(1,0)	Renau	0,04	(1,0)
Cunit	0,04	(1,0)	Reus	0,04	(1,0)
Deltebre	0,04	(1,0)	Riba, La	0,04	(1,0)
Duesaigües	0,04	(1,0)	Riera de Gaià, La	0,04	(1,0)
Espluga de Francolí, L'	0,04	(1,0)	Riudecanyes	0,04	(1,0)
Falset	0,04	(1,0)	Riudecols	0,04	(1,0)
Fatarella, La	0,04	(1,0)	Riudoms	0,04	(1,0)
Febró, La	0,04	(1,0)	Rocafort de Queralt	0,04	(1,0)
Figuera, La	0,04	(1,0)	Roda de Barà	0,04	(1,0)
Figuerola del Camp	0,04	(1,0)	Rodonyà	0,04	(1,0)
Flix	0,04	(1,0)	Roquetes	0,04	(1,0)
Forès	0,04	(1,0)	Rourell, El	0,04	(1,0)
Freginals	0,04	(1,0)	Salomó	0,04	(1,0)
Garcia	0,04	(1,0)	Salou	0,04	(1,0)
Garidells, Els	0,04	(1,0)	Sant Carles de la Ràpita	0,04	(1,0)
Ginestar	0,04	(1,0)	Sant Jaume dels Domenys	0,04	(1,0)
Gratallops	0,04	(1,0)	Sant Jaume d'Enveja	0,04	(1,0)
Guiamets, Els	0,04	(1,0)	Santa Bàrbara	0,04	(1,0)
Lloar, El	0,04	(1,0)	Santa Coloma de Queralt	0,04	(1,0)
Llorenç del Penedès	0,04	(1,0)	Santa Oliva	0,04	(1,0)
Marçà	0,04	(1,0)	Sarral	0,04	(1,0)
Margalef	0,04	(1,0)	Secuita, La	0,04	(1,0)
Masdenverge	0,04	(1,0)	Selva del Camp, La	0,04	(1,0)
Masllorenç	0,04	(1,0)	Solivella	0,04	(1,0)
Masó, La	0,04	(1,0)	Tarragona	0,04	(1,0)
Maspujols	0,04	(1,0)	Tivenys	0,04	(1,0)
Masroig, El	0,04	(1,0)	Tivissa	0,04	(1,0)
Milà, El	0,04	(1,0)	Torre de Fontaubella, La	0,04	(1,0)
Miravet	0,04	(1,0)	Torre de l'Espanyol, La	0,04	(1,0)
Molar, El	0,04	(1,0)	Torredembarra	0,04	(1,0)
Montblanc	0,04	(1,0)	Torroja del Priorat	0,04	(1,0)
Montbrió del Camp	0,04	(1,0)	Tortosa	0,04	(1,0)
Montferri	0,04	(1,0)	Ulldemolins	0,04	(1,0)
Montmell, El	0,04	(1,0)	Vallclara	0,04	(1,0)
Mont Ral	0,04	(1,0)	Vallmoll	0,04	(1,0)

Municipio	$a_b/g$	$K$	Municipio	$a_b/g$	$K$
Valls	0,04	(1,0)	Benimarfull	0,07	(1,0)
Vandellòs i l'Hospitalet de l'Infant	0,04	(1,0)	Benimassot	0,07	(1,0)
Vendrell, El	0,04	(1,0)	Benimeli	0,07	(1,0)
Vespella de Gaià	0,04	(1,0)	Benissa	0,06	(1,0)
Vilabella	0,04	(1,0)	Benitachell/Poble Nou de Benitatxell, El	0,05	(1,0)
Vilallonga del Camp	0,04	(1,0)	Biar	0,07	(1,0)
Vilanova de Prades	0,04	(1,0)	Bigastro	0,16	(1,0)
Vilanova d'Escornalbou	0,04	(1,0)	Bolulla	0,07	(1,0)
Vilaplana	0,04	(1,0)	Busot	0,11	(1,0)
Vila Rodona	0,04	(1,0)	Callosa de Segura	0,16	(1,0)
Vila Seca	0,04	(1,0)	Callosa d'en Sarrià	0,08	(1,0)
Vilaverd	0,04	(1,0)	Calpe/Calp	0,06	(1,0)
Vilella Alta, La	0,04	(1,0)	Campello, El	0,13	(1,0)
Vilella Baixa, La	0,04	(1,0)	Campo de Mirra/Camp de Mirra, El	0,07	(1,0)
Vimbodí	0,04	(1,0)	Cañada	0,07	(1,0)
Vinebre	0,04	(1,0)	Castalla	0,08	(1,0)
Vinyols i els Arcs	0,04	(1,0)	Castell de Castells	0,07	(1,0)
Xerta	0,04	(1,0)	Catral	0,15	(1,0)
<b>COMUNIDAD VALENCIANA</b>			Cocentaina	0,07	(1,0)
<b>Provincia de Alicante/Alacant</b>			Confrides	0,08	(1,0)
Adsubia	0,07	(1,0)	Cox	0,16	(1,0)
Agost	0,11	(1,0)	Crevillent	0,15	(1,0)
Agres	0,07	(1,0)	Daya Nueva	0,16	(1,0)
Aigües	0,11	(1,0)	Daya Vieja	0,16	(1,0)
Albatera	0,15	(1,0)	Dénia	0,06	(1,0)
Alcalalí	0,07	(1,0)	Dolores	0,16	(1,0)
Alcocer de Planes	0,07	(1,0)	Elche/Elx	0,15	(1,0)
Alcoleja	0,08	(1,0)	Elda	0,09	(1,0)
Alcoy/Alcoi	0,07	(1,0)	Facheca	0,07	(1,0)
Alfafara	0,07	(1,0)	Famorca	0,07	(1,0)
Alfàs del Pi, L'	0,08	(1,0)	Finestrat	0,09	(1,0)
Algorfa	0,16	(1,0)	Formentera del Segura	0,15	(1,0)
Algueña	0,12	(1,0)	Gaianes	0,07	(1,0)
Alicante/Alacant	0,14	(1,0)	Gata de Gorgos	0,06	(1,0)
Almoradí	0,16	(1,0)	Gorga	0,07	(1,0)
Almudaina	0,07	(1,0)	Granja de Rocamora	0,15	(1,0)
Alqueria d'Asnar, L'	0,07	(1,0)	Guadalest	0,07	(1,0)
Altea	0,08	(1,0)	Guardamar del Segura	0,15	(1,0)
Aspe	0,13	(1,0)	Hondón de las Nieves	0,13	(1,0)
Balones	0,07	(1,0)	Hondón de los Frailes	0,14	(1,0)
Banyeres de Mariola	0,07	(1,0)	Ibi	0,08	(1,0)
Benasau	0,07	(1,0)	Jacarilla	0,16	(1,0)
Beneixama	0,07	(1,0)	Jalón/Xaló	0,07	(1,0)
Benejúzar	0,16	(1,0)	Jávea/Xàbia	0,05	(1,0)
Benferri	0,15	(1,0)	Jijona/Xixona	0,09	(1,0)
Beniarbeig	0,07	(1,0)	Lorcha/Orxa, L'	0,07	(1,0)
Beniardá	0,07	(1,0)	Llíber	0,07	(1,0)
Beniarrés	0,07	(1,0)	Millena	0,07	(1,0)
Benidoleig	0,07	(1,0)	Monforte del Cid	0,12	(1,0)
Benidorm	0,09	(1,0)	Monóvar/Monòver	0,10	(1,0)
Benifallim	0,08	(1,0)	Montesinos, Los	0,15	(1,0)
Benifato	0,08	(1,0)	Murla	0,07	(1,0)
Benigembla	0,07	(1,0)	Muro de Alcoy	0,07	(1,0)
Benijófar	0,15	(1,0)	Mutxamel	0,13	(1,0)
Benilloba	0,07	(1,0)	Novelda	0,12	(1,0)
Benillup	0,07	(1,0)	Nucia, La	0,08	(1,0)
Benimantell	0,08	(1,0)	Ondara	0,06	(1,0)
			Onil	0,07	(1,0)
			Orba	0,07	(1,0)
			Orihuela	0,16	(1,0)

Municipio	$a_b/g$	$K$	Municipio	$a_b/g$	$K$
Orxeta	0,09	(1,0)	Alboraya	0,06	(1,0)
Parcent	0,07	(1,0)	Albuixech	0,06	(1,0)
Pedreguer	0,06	(1,0)	Alcàntera de Xúquer	0,07	(1,0)
Pego	0,07	(1,0)	Alcàsser	0,07	(1,0)
Penàguila	0,07	(1,0)	Alcúdia de Crespins, L'	0,07	(1,0)
Petrer	0,09	(1,0)	Alcúdia, L'	0,07	(1,0)
Pilar de la Horadada	0,12	(1,0)	Aldaia	0,07	(1,0)
Pinoso	0,09	(1,0)	Alfafar	0,07	(1,0)
Planes	0,07	(1,0)	Alfara del Patriarca	0,06	(1,0)
Poblets, Els	0,06	(1,0)	Alfarp	0,07	(1,0)
Polop	0,08	(1,0)	Alfarrasí	0,07	(1,0)
Quatretondeta	0,07	(1,0)	Alfauir	0,07	(1,0)
Rafal	0,16	(1,0)	Algemesí	0,07	(1,0)
Ràfol d'Almúnia, El	0,07	(1,0)	Algimia de Alfara	0,04	(1,0)
Redován	0,16	(1,0)	Alginet	0,07	(1,0)
Relleu	0,08	(1,0)	Almàssera	0,06	(1,0)
Rojales	0,15	(1,0)	Almiserà	0,07	(1,0)
Romana, La	0,11	(1,0)	Almoines	0,07	(1,0)
Sagra	0,07	(1,0)	Almussafes	0,07	(1,0)
Salinas	0,08	(1,0)	Alquería de la Condesa/ Alquería de la Comtessa, L'	0,07	(1,0)
San Fulgencio	0,16	(1,0)	Alzira	0,07	(1,0)
San Isidro	0,15	(1,0)	Anna	0,07	(1,0)
San Miguel de Salinas	0,15	(1,0)	Antella	0,07	(1,0)
San Vicente del Raspeig/ Sant Vicent del Raspeig	0,13	(1,0)	Atzeneta d'Albaida	0,07	(1,0)
Sanet Y Negrals	0,07	(1,0)	Ayora	0,07	(1,0)
Sant Joan d'Alacant	0,13	(1,0)	Barx	0,07	(1,0)
Santa Pola	0,15	(1,0)	Barxeta	0,07	(1,0)
Sax	0,08	(1,0)	Bèlgida	0,07	(1,0)
Sella	0,08	(1,0)	Bellreguard	0,07	(1,0)
Senija	0,06	(1,0)	Bellús	0,07	(1,0)
Tárbena	0,07	(1,0)	Benaguasil	0,05	(1,0)
Teulada	0,06	(1,0)	Beneixida	0,07	(1,0)
Tibi	0,09	(1,0)	Benetússer	0,07	(1,0)
Tollos	0,07	(1,0)	Beniarjó	0,07	(1,0)
Tormos	0,07	(1,0)	Beniatjar	0,07	(1,0)
Torremanzanas/Torre de les Maçanes, La	0,08	(1,0)	Benicolet	0,07	(1,0)
Torreveja	0,14	(1,0)	Benifaió	0,07	(1,0)
Vall d'Alcalà, La	0,07	(1,0)	Benifairó de la Valldigna	0,07	(1,0)
Vall de Ebo	0,07	(1,0)	Beniflá	0,07	(1,0)
Vall de Gallinera	0,07	(1,0)	Benigànim	0,07	(1,0)
Vall de Laguar, La	0,07	(1,0)	Benimodo	0,07	(1,0)
Verger, El	0,06	(1,0)	Benimuslem	0,07	(1,0)
Villajoyosa/Vila Joiosa, La	0,11	(1,0)	Beniparrell	0,07	(1,0)
Villena	0,07	(1,0)	Benirredrà	0,07	(1,0)
			Benisanó	0,05	(1,0)
			Benisoda	0,07	(1,0)
			Benisuera	0,07	(1,0)
			Bétera	0,06	(1,0)
			Bicorp	0,07	(1,0)
			Bocairent	0,07	(1,0)
			Bolbaite	0,07	(1,0)
			Bonrepòs i Mirambell	0,06	(1,0)
			Bufali	0,07	(1,0)
			Buñol	0,06	(1,0)
			Burjassot	0,06	(1,0)
			Canals	0,07	(1,0)
			Canet D'en Berenguer	0,04	(1,0)
			Carcaixent	0,07	(1,0)
			Càrcer	0,07	(1,0)
			Carlet	0,07	(1,0)
			Carrícola	0,07	(1,0)
<b>Provincia de Valencia/València</b>					
Ador	0,07	(1,0)			
Agullent	0,07	(1,0)			
Aielo de Malferit	0,07	(1,0)			
Aielo de Rugat	0,07	(1,0)			
Alaquàs	0,07	(1,0)			
Albaida	0,07	(1,0)			
Albal	0,07	(1,0)			
Albalat de La Ribera	0,07	(1,0)			
Albalat dels Sorells	0,06	(1,0)			
Albalat dels Tarongers	0,04	(1,0)			
Alberic	0,07	(1,0)			
Alborache	0,06	(1,0)			

Municipio	$a_b/g$	$K$	Municipio	$a_b/g$	$K$
Castelló de Rugat	0,07	(1,0)	Monserrat	0,07	(1,0)
Castellonet de la Conquesta	0,07	(1,0)	Montaverner	0,07	(1,0)
Catadau	0,07	(1,0)	Montesa	0,07	(1,0)
Catarroja	0,07	(1,0)	Montichelvo	0,07	(1,0)
Cerdà	0,07	(1,0)	Montroy	0,07	(1,0)
Chella	0,07	(1,0)	Museros	0,06	(1,0)
Cheste	0,06	(1,0)	Náquera	0,05	(1,0)
Chiva	0,06	(1,0)	Navarrés	0,07	(1,0)
Cofrentes	0,06	(1,0)	Noveló/Novetlè	0,07	(1,0)
Corbera	0,07	(1,0)	Oliva	0,07	(1,0)
Cortes de Pallás	0,06	(1,0)	Olleria, L'	0,07	(1,0)
Cotes	0,07	(1,0)	Olocau	0,04	(1,0)
Cullera	0,07	(1,0)	Ontinyent	0,07	(1,0)
Daimús	0,07	(1,0)	Otos	0,07	(1,0)
Dos Aguas	0,07	(1,0)	Païporta	0,07	(1,0)
Eliana, L'	0,06	(1,0)	Palma de Gandía	0,07	(1,0)
Emperador	0,06	(1,0)	Palmera	0,07	(1,0)
Enguera	0,07	(1,0)	Palomar, El	0,07	(1,0)
Ènova, L'	0,07	(1,0)	Paterna	0,06	(1,0)
Estivella	0,04	(1,0)	Pedralba	0,04	(1,0)
Estubeny	0,07	(1,0)	Petrés	0,04	(1,0)
Favara	0,07	(1,0)	Picanya	0,07	(1,0)
Foios	0,06	(1,0)	Picassent	0,07	(1,0)
Font de la Figuera, La	0,07	(1,0)	Piles	0,07	(1,0)
Font d'en Carròs, La	0,07	(1,0)	Pinet	0,07	(1,0)
Fontanars dels Alforins	0,07	(1,0)	Pobla de Farnals, La	0,06	(1,0)
Fortaleny	0,07	(1,0)	Pobla de Vallbona, La	0,05	(1,0)
Gandia	0,07	(1,0)	Pobla del Duc, La	0,07	(1,0)
Gavarda	0,07	(1,0)	Pobla Llarga, La	0,07	(1,0)
Genovés	0,07	(1,0)	Polinyà de Xúquer	0,07	(1,0)
Gilet	0,05	(1,0)	Potries	0,07	(1,0)
Godella	0,06	(1,0)	Puçol	0,05	(1,0)
Godolleta	0,06	(1,0)	Puig	0,05	(1,0)
Granja de la Costera, La	0,07	(1,0)	Quart de Poblet	0,07	(1,0)
Guadasequies	0,07	(1,0)	Quatretonda	0,07	(1,0)
Guadassuar	0,07	(1,0)	Quesa	0,07	(1,0)
Guardamar	0,07	(1,0)	Rafelbuñol/Rafelbunyol	0,06	(1,0)
Jalance	0,06	(1,0)	Rafelcofer	0,07	(1,0)
Jarafuel	0,06	(1,0)	Rafelguaraf	0,07	(1,0)
Loriguilla	0,06	(1,0)	Ráfol de Salem	0,07	(1,0)
Lugar Nuevo de la Corona	0,07	(1,0)	Real de Gandía	0,07	(1,0)
Llanera de Ranes	0,07	(1,0)	Real de Montroi	0,07	(1,0)
Llaurí	0,07	(1,0)	Riba Roja de Túria	0,06	(1,0)
Llíria	0,05	(1,0)	Riola	0,07	(1,0)
Llocnou de Sant Jeroni	0,07	(1,0)	Rocafort	0,06	(1,0)
Llocnou d'en Fenollet	0,07	(1,0)	Rotglá y Corberá	0,07	(1,0)
Llombai	0,07	(1,0)	Rótova	0,07	(1,0)
Llosa de Ranes	0,07	(1,0)	Rugat	0,07	(1,0)
Llutxent	0,07	(1,0)	Sagunto/Sagunt	0,04	(1,0)
Macastre	0,06	(1,0)	Salem	0,07	(1,0)
Manises	0,06	(1,0)	San Antonio de Benagéber	0,06	(1,0)
Manuel	0,07	(1,0)	San Juan de Ènova	0,07	(1,0)
Masalavés	0,07	(1,0)	Sedaví	0,07	(1,0)
Massalfassar	0,06	(1,0)	Segart	0,05	(1,0)
Massamagrell	0,06	(1,0)	Sellent	0,07	(1,0)
Massanassa	0,07	(1,0)	Sempere	0,07	(1,0)
Meliana	0,06	(1,0)	Senyera	0,07	(1,0)
Millares	0,07	(1,0)	Serra	0,05	(1,0)
Miramar	0,07	(1,0)	Siete Aguas	0,04	(1,0)
Mislata	0,07	(1,0)	Silla	0,07	(1,0)
Mogente/Moixent	0,07	(1,0)	Simat de la Valldigna	0,07	(1,0)
Moncada	0,06	(1,0)	Sollana	0,07	(1,0)



Municipio	$a_b/g$	$K$	Municipio	$a_b/g$	$K$
<b>Provincia de Lugo</b>			<b>Provincia de Ourense</b>		
Abadín	0,04	(1,0)	Allariz	0,04	(1,0)
Alfoz	0,04	(1,0)	Amoeiro	0,04	(1,0)
Antas de Ulla	0,04	(1,0)	Arnoia, A	0,04	(1,0)
Baleira	0,04	(1,0)	Avión	0,04	(1,0)
Baralla	0,04	(1,0)	Baltar	0,04	(1,0)
Barreiros	0,04	(1,0)	Bande	0,04	(1,0)
Becerreá	0,04	(1,0)	Baños de Molgas	0,04	(1,0)
Begonte	0,04	(1,0)	Barbadás	0,04	(1,0)
Bóveda	0,04	(1,0)	Beade	0,04	(1,0)
Carballedo	0,04	(1,0)	Beariz	0,04	(1,0)
Castro de Rei	0,04	(1,0)	Blancos, Os	0,04	(1,0)
Castroverde	0,04	(1,0)	Boborás	0,04	(1,0)
Cervantes	0,04	(1,0)	Bola, A	0,04	(1,0)
Chantada	0,04	(1,0)	Bolo, O	0,04	(1,0)
Corgo, O	0,04	(1,0)	Calvos de Randín	0,04	(1,0)
Cospeito	0,04	(1,0)	Carballeda de Avia	0,04	(1,0)
Folgoso do Courel	0,04	(1,0)	Carballiño, O	0,04	(1,0)
Fonsagrada, A	0,04	(1,0)	Cartelle	0,04	(1,0)
Foz	0,04	(1,0)	Castrelo de Miño	0,04	(1,0)
Friol	0,04	(1,0)	Castrelo do Val	0,04	(1,0)
Guitiriz	0,04	(1,0)	Castro Caldelas	0,04	(1,0)
Guntín	0,04	(1,0)	Celanova	0,04	(1,0)
Incio, O	0,04	(1,0)	Cenlle	0,04	(1,0)
Láncara	0,04	(1,0)	Coles	0,04	(1,0)
Lourenzá	0,04	(1,0)	Cortegada	0,04	(1,0)
Lugo	0,04	(1,0)	Cualedro	0,04	(1,0)
Meira	0,04	(1,0)	Chandrexa de Queixa	0,04	(1,0)
Mondoñedo	0,04	(1,0)	Entrimo	0,04	(1,0)
Monforte de Lemos	0,04	(1,0)	Esgos	0,04	(1,0)
Monterroso	0,04	(1,0)	Gomesende	0,04	(1,0)
Muras	0,04	(1,0)	Irixo, O	0,04	(1,0)
Navia de Suarna	0,04	(1,0)	Larouco	0,04	(1,0)
Nogais, As	0,04	(1,0)	Laza	0,04	(1,0)
Ouro	0,04	(1,0)	Leiro	0,04	(1,0)
Outeiro de Rei	0,04	(1,0)	Lobeira	0,04	(1,0)
Palas de Rei	0,04	(1,0)	Lobios	0,04	(1,0)
Pantón	0,04	(1,0)	Maceda	0,04	(1,0)
Paradela	0,04	(1,0)	Manzaneda	0,04	(1,0)
Páramo, O	0,04	(1,0)	Maside	0,04	(1,0)
Pastoriza, A	0,04	(1,0)	Melón	0,04	(1,0)
Pedrafita do Cebreiro	0,04	(1,0)	Merca, A	0,04	(1,0)
Pobra do Brollón, A	0,04	(1,0)	Montederramo	0,04	(1,0)
Pol	0,04	(1,0)	Monterrei	0,04	(1,0)
Pontenova, A	0,04	(1,0)	Muíños	0,04	(1,0)
Portomarín	0,04	(1,0)	Nogueira de Ramuín	0,04	(1,0)
Quiroga	0,04	(1,0)	Oímbra	0,04	(1,0)
Rábade	0,04	(1,0)	Ourense	0,04	(1,0)
Ribas de Sil	0,04	(1,0)	Paderne de Allariz	0,04	(1,0)
Ribeira de Piquín	0,04	(1,0)	Padrenda	0,04	(1,0)
Riotorto	0,04	(1,0)	Parada de Sil	0,04	(1,0)
Samos	0,04	(1,0)	Pereiro de Aguiar, O	0,04	(1,0)
Sarria	0,04	(1,0)	Peroxa, A	0,04	(1,0)
Saviñao, O	0,04	(1,0)	Petín	0,04	(1,0)
Sober	0,04	(1,0)	Piñor	0,04	(1,0)
Taboada	0,04	(1,0)	Pobra de Trives, A	0,04	(1,0)
Trabada	0,04	(1,0)	Pontedeva	0,04	(1,0)
Triacastela	0,04	(1,0)	Porqueira	0,04	(1,0)
Valadouro, O	0,04	(1,0)	Punxín	0,04	(1,0)
Vilalba	0,04	(1,0)	Quintela de Leirado	0,04	(1,0)
Xermade	0,04	(1,0)	Rairiz de Veiga	0,04	(1,0)





Municipio	$a_b/g$	$K$	Municipio	$a_b/g$	$K$
Abarán	0,10	(1,0)	Ancín	0,04	(1,0)
Águilas	0,11	(1,0)	Ansoáin	0,04	(1,0)
Albudeite	0,11	(1,0)	Anue	0,04	(1,0)
Alcantarilla	0,15	(1,0)	Añorbe	0,04	(1,0)
Alcázares, Los	0,08	(1,0)	Aoiz/Agoitz	0,05	(1,0)
Aledo	0,10	(1,0)	Araitz	0,04	(1,0)
Alguazas	0,14	(1,0)	Arakil	0,04	(1,0)
Alhama de Murcia	0,11	(1,0)	Aranarache	0,04	(1,0)
Archena	0,13	(1,0)	Aranguren	0,04	(1,0)
Beniel	0,16	(1,0)	Arano	0,04	(1,0)
Blanca	0,11	(1,0)	Arantza	0,04	(1,0)
Bullas	0,08	(1,0)	Arbizu	0,04	(1,0)
Calasparra	0,07	(1,0)	Arce/Artzi	0,05	(1,0)
Campos del Río	0,12	(1,0)	Arellano	0,04	(1,0)
Caravaca de la Cruz	0,07	(1,0)	Areso	0,04	(1,0)
Cartagena	0,07	(1,0)	Aria	0,05	(1,0)
Cehegín	0,08	(1,0)	Aribe	0,05	(1,0)
Ceutí	0,14	(1,0)	Arruazu	0,04	(1,0)
Cieza	0,09	(1,0)	Artajona	0,04	(1,0)
Fortuna	0,15	(1,0)	Artazu	0,04	(1,0)
Fuente Álamo de Murcia	0,11	(1,0)	Atez	0,04	(1,0)
Jumilla	0,07	(1,0)	Auritz/Burguete	0,05	(1,0)
Librilla	0,12	(1,0)	Ayegui	0,04	(1,0)
Lorca	0,12	(1,0)	Bakaiku	0,04	(1,0)
Lorquí	0,14	(1,0)	Barañain	0,04	(1,0)
Mazarrón	0,09	(1,0)	Barásoain	0,04	(1,0)
Molina de Segura	0,15	(1,0)	Barbarin	0,04	(1,0)
Moratalla	0,07	(1,0)	Basaburua	0,04	(1,0)
Mula	0,09	(1,0)	Baztan	0,05	(1,0)
Murcia	0,15	(1,0)	Beintza Labaien	0,04	(1,0)
Ojós	0,12	(1,0)	Belascoáin	0,04	(1,0)
Pliego	0,09	(1,0)	Bera/Vera de Bidasoa	0,04	(1,0)
Puerto Lumbreras	0,14	(1,0)	Berrrioplano	0,04	(1,0)
Ricote	0,12	(1,0)	Berriozar	0,04	(1,0)
San Javier	0,10	(1,0)	Bertizarana	0,04	(1,0)
San Pedro del Pinatar	0,11	(1,0)	Betelu	0,04	(1,0)
Santomera	0,16	(1,0)	Bidaurreta	0,04	(1,0)
Torre Pacheco	0,09	(1,0)	Biurrun Olcoz	0,04	(1,0)
Torres de Cotillas, Las	0,14	(1,0)	Burgui/Burgi	0,05	(1,0)
Totana	0,10	(1,0)	Burlada/Burlata	0,04	(1,0)
Ulea	0,12	(1,0)	Castillonuevo	0,05	(1,0)
Unión, La	0,07	(1,0)	Cirauqui	0,04	(1,0)
Villanueva del Río Segura	0,13	(1,0)	Ciriza	0,04	(1,0)
Yecla	0,07	(1,0)	Cizur	0,04	(1,0)
			Dicastillo	0,04	(1,0)
			Donamaria	0,04	(1,0)
			Doneztebe/Santesteban	0,04	(1,0)
			Echarri	0,04	(1,0)
			Egüés	0,04	(1,0)
			Elgorriaga	0,04	(1,0)
			Enériz	0,04	(1,0)
			Eratsun	0,04	(1,0)
			Ergoiena	0,04	(1,0)
			Erro	0,05	(1,0)
			Eslava	0,04	(1,0)
			Esparza de Salazar	0,06	(1,0)
			Estella/Lizarra	0,04	(1,0)
			Esteribar	0,04	(1,0)
			Etayo	0,04	(1,0)
			Etxalar	0,04	(1,0)
			Etxarri Aranatz	0,04	(1,0)
			Etxauri	0,04	(1,0)
<b>COMUNIDAD FORAL DE NAVARRA</b>					
<b>Provincia de Navarra</b>					
Abáigar	0,04	(1,0)			
Abárzuza	0,04	(1,0)			
Abaurregaina/Abaurrea Alta	0,05	(1,0)			
Abaurrepea/Abaurrea Baja	0,05	(1,0)			
Aberin	0,04	(1,0)			
Adiós	0,04	(1,0)			
Aibar/Oibar	0,04	(1,0)			
Allín	0,04	(1,0)			
Altsasu/Alsasua	0,04	(1,0)			
Améscoa Baja	0,04	(1,0)			

Municipio	$a_b/g$	$K$	Municipio	$a_b/g$	$K$
Eulate	0,04	(1,0)	Noáin (Valle de Elorz)/Noain		
Ezcabarte	0,04	(1,0)	(Elortzibar)	0,04	(1,0)
Ezcároz/Ezkaroze	0,06	(1,0)	Obanos	0,04	(1,0)
Ezkurra	0,04	(1,0)	Ochagavía	0,06	(1,0)
Ezprogui	0,04	(1,0)	Oco	0,04	(1,0)
Galar	0,04	(1,0)	Odieta	0,04	(1,0)
Gallués/Galoze	0,05	(1,0)	Oitz	0,04	(1,0)
Garaioa	0,05	(1,0)	Olaibar	0,04	(1,0)
Garde	0,06	(1,0)	Olazti/Olazagutía	0,04	(1,0)
Garínoain	0,04	(1,0)	Olejua	0,04	(1,0)
Garralda	0,05	(1,0)	Olo	0,04	(1,0)
Goizueta	0,04	(1,0)	Olóriz	0,04	(1,0)
Goñi	0,04	(1,0)	Olza	0,04	(1,0)
Güesa/Gorza	0,05	(1,0)	Orbaitzeta	0,05	(1,0)
Guesálaz	0,04	(1,0)	Orbara	0,05	(1,0)
Guirguillano	0,04	(1,0)	Orcoyen	0,04	(1,0)
Hiriberri/Villanueva de Aezkoa	0,05	(1,0)	Orisoain	0,04	(1,0)
Huarte/Uharte	0,04	(1,0)	Oronz	0,06	(1,0)
Ibargoiti	0,04	(1,0)	Oroz Betelu	0,05	(1,0)
Igantzi	0,04	(1,0)	Orreaga/Roncesvalles	0,05	(1,0)
Igúzquiza	0,04	(1,0)	Oteiza	0,04	(1,0)
Imotz	0,04	(1,0)	Pamplona/Iruña	0,04	(1,0)
Irañeta	0,04	(1,0)	Piedramillera	0,04	(1,0)
Irurtzun	0,04	(1,0)	Puente La Reina/Gares	0,04	(1,0)
Isaba/Izaba	0,07	(1,0)	Pueyo	0,04	(1,0)
Ituren	0,04	(1,0)	Romanzado	0,04	(1,0)
Iturmendi	0,04	(1,0)	Roncal/Erronkari	0,06	(1,0)
Iza	0,04	(1,0)	Sada	0,04	(1,0)
Izagaondoa	0,04	(1,0)	Saldías	0,04	(1,0)
Izalzu/Itzaltzu	0,06	(1,0)	Salinas de Oro	0,04	(1,0)
Jaurrieta	0,06	(1,0)	Sangüesa/Zangoza	0,04	(1,0)
Javier	0,04	(1,0)	Sarriés/Sartze	0,05	(1,0)
Juslapeña	0,04	(1,0)	Sorlada	0,04	(1,0)
Lakuntza	0,04	(1,0)	Sunbilla	0,04	(1,0)
Lana	0,04	(1,0)	Tiebas Muruarte de Reta	0,04	(1,0)
Lantz	0,04	(1,0)	Tirapu	0,04	(1,0)
Larraona	0,04	(1,0)	Ucar	0,04	(1,0)
Larraun	0,04	(1,0)	Uharte Arakil	0,04	(1,0)
Leache	0,04	(1,0)	Ultzama	0,04	(1,0)
Legarda	0,04	(1,0)	Unciti	0,04	(1,0)
Legaria	0,04	(1,0)	Unzué	0,04	(1,0)
Leitza	0,04	(1,0)	Urdazubi/Urdax	0,05	(1,0)
Leoz	0,04	(1,0)	Urdiain	0,04	(1,0)
Lerga	0,04	(1,0)	Urraul Alto	0,05	(1,0)
Lesaka	0,04	(1,0)	Urraul Bajo	0,04	(1,0)
Lezáun	0,04	(1,0)	Urrotz	0,04	(1,0)
Liédena	0,04	(1,0)	Urroz	0,04	(1,0)
Lizoáin	0,04	(1,0)	Urzainqui	0,06	(1,0)
Lónguida/Longida	0,04	(1,0)	Uterga	0,04	(1,0)
Lumbier	0,04	(1,0)	Uztároz/Uztarroze	0,07	(1,0)
Luquin	0,04	(1,0)	Vidángoz/Bidankoze	0,05	(1,0)
Luzaide/Valcarlos	0,05	(1,0)	Villamayor de Monjardín	0,04	(1,0)
Mañeru	0,04	(1,0)	Villatuerta	0,04	(1,0)
Mendaza	0,04	(1,0)	Villava/Atarrabia	0,04	(1,0)
Mendigorría	0,04	(1,0)	Yerri	0,04	(1,0)
Metauten	0,04	(1,0)	Yesa	0,04	(1,0)
Monreal	0,04	(1,0)	Zabalza	0,04	(1,0)
Morentin	0,04	(1,0)	Ziordia	0,04	(1,0)
Murieta	0,04	(1,0)	Zizur Mayor/Zizur Nagusia	0,04	(1,0)
Muruzábal	0,04	(1,0)	Zubieta	0,04	(1,0)
Navascués	0,05	(1,0)	Zugarramurdi	0,05	(1,0)
Nazar	0,04	(1,0)	Zúñiga	0,04	(1,0)

Municipio	$a_b/g$	$K$	Municipio	$a_b/g$	$K$
<b>PAÍS VASCO</b>			Hernani	0,04	(1,0)
<b>Provincia de Álava</b>			Hernalde	0,04	(1,0)
Asparrena	0,04	(1,0)	Hondarribia	0,04	(1,0)
Harana/Valle de Arana	0,04	(1,0)	Ibarra	0,04	(1,0)
Zalduondo	0,04	(1,0)	Idiazabal	0,04	(1,0)
<b>Provincia de Guipúzcoa</b>			Ikaztegieta	0,04	(1,0)
Abaltzisketa	0,04	(1,0)	Irun	0,04	(1,0)
Aduna	0,04	(1,0)	Irura	0,04	(1,0)
Aia	0,04	(1,0)	Itsasondo	0,04	(1,0)
Aizarnazabal	0,04	(1,0)	Larraul	0,04	(1,0)
Albiztur	0,04	(1,0)	Lasarte Oria	0,04	(1,0)
Alegia	0,04	(1,0)	Lazkao	0,04	(1,0)
Alkiza	0,04	(1,0)	Leaburu	0,04	(1,0)
Altzo	0,04	(1,0)	Legazpi	0,04	(1,0)
Amezqueta	0,04	(1,0)	Legorreta	0,04	(1,0)
Andoain	0,04	(1,0)	Lezo	0,04	(1,0)
Anoeta	0,04	(1,0)	Lizartza	0,04	(1,0)
Antzuola	0,04	(1,0)	Mutiloa	0,04	(1,0)
Arama	0,04	(1,0)	Oiartzun	0,04	(1,0)
Asteasu	0,04	(1,0)	Olaberria	0,04	(1,0)
Astigarraga	0,04	(1,0)	Ordizia	0,04	(1,0)
Ataun	0,04	(1,0)	Orendain	0,04	(1,0)
Azkoitia	0,04	(1,0)	Orexa	0,04	(1,0)
Azpeitia	0,04	(1,0)	Orio	0,04	(1,0)
Baliarrain	0,04	(1,0)	Ormaiztegi	0,04	(1,0)
Beasain	0,04	(1,0)	Pasaia	0,04	(1,0)
Beizama	0,04	(1,0)	Segura	0,04	(1,0)
Belauntza	0,04	(1,0)	Tolosa	0,04	(1,0)
Berastegi	0,04	(1,0)	Urnietza	0,04	(1,0)
Berrobi	0,04	(1,0)	Urretxu	0,04	(1,0)
Bidegoyan	0,04	(1,0)	Usurbil	0,04	(1,0)
Deba	0,04	(1,0)	Villabona	0,04	(1,0)
Donosita San Sebastián	0,04	(1,0)	Zaldibia	0,04	(1,0)
Elduain	0,04	(1,0)	Zarautz	0,04	(1,0)
Errenteria	0,04	(1,0)	Zegama	0,04	(1,0)
Errezil	0,04	(1,0)	Zerain	0,04	(1,0)
Ezkio Itsaso	0,04	(1,0)	Zestoa	0,04	(1,0)
Gabiria	0,04	(1,0)	Zizurkil	0,04	(1,0)
Gaintza	0,04	(1,0)	Zumaia	0,04	(1,0)
Gaztelu	0,04	(1,0)	Zumarraga	0,04	(1,0)
Getaria	0,04	(1,0)	<b>Ciudad de Ceuta</b>	0,05	(1,2)
			<b>Ciudad de Melilla</b>	0,08	(1,0)



# ANEJO 2

## MÉTODO DEL MODO FUNDAMENTAL

### A2.1. Condiciones generales

El método del modo fundamental es un método estático equivalente al modal espectral, cuya utilización sólo es válida cuando el comportamiento dinámico de la estructura pueda analizarse con suficiente precisión mediante un modelo dinámico de un sólo grado de libertad. Se puede considerar que esto se cumple en el caso de puentes de tablero sustentado por pilas verticales, siempre que se verifiquen además las condiciones siguientes:

- a) Para el cálculo en la dirección longitudinal, el tablero es continuo y aproximadamente recto, y la masa de todas las pilas es inferior a 1/5 de la masa del tablero.
- b) Para el cálculo en la dirección transversal, además de cumplirse las condiciones indicadas en a), la distribución de masa y rigidez del puente es aproximadamente simétrica alrededor del centro del tablero, es decir, la distancia,  $e_0$ , entre el centro de rigidez de los elementos de sustentación y el centro de masa del tablero no supera el 5% de la longitud del mismo.
- c) En el caso de pilas que soporten vanos isostáticos, la masa total de cada pila es inferior a 1/5 de la masa de la parte del tablero soportado por esa pila.

Se considerarán independientemente las componentes longitudinal, transversal y vertical de la acción sísmica. Para cada dirección, se determinará la fuerza estática equivalente que actúa sobre el tablero. La fuerza estática equivalente se obtendrá a partir de las fuerzas de inercia correspondientes al modo fundamental y al periodo natural de la estructura en la dirección considerada, obtenidas utilizando la ordenada correspondiente del espectro de cálculo.

Los efectos correspondientes a cada dirección se combinarán de acuerdo con las indicaciones recogidas en el apartado 4.2.4.3 del articulado, de la misma forma que en el caso del cálculo modal espectral

En función de las características específicas de cada puente, el método del modo fundamental se aplica utilizando uno de los tres modelos simplificados que se exponen a continuación:

- Modelo de tablero rígido.
- Modelo de tablero flexible.
- Modelo de pila aislada.

## A2.2. Modelo de tablero rígido

Este modelo podrá aplicarse cuando, bajo la acción sísmica, la deformación del tablero en un plano horizontal sea despreciable en comparación con los desplazamientos de las pilas más los aparatos de apoyo.

Se puede suponer que esta condición que se cumple en los casos siguientes:

- En la dirección longitudinal, en puentes aproximadamente rectos con tablero continuo.
- En la dirección transversal si:

$$\frac{L}{B} \leq 4,0$$

donde:

$L$  Longitud del tablero continuo.

$B$  Anchura total del tablero.

o, en general, si se cumple la condición siguiente:

$$\frac{\Delta d}{d_m} \leq 0,20$$

donde  $\Delta d$  y  $d_m$  son, respectivamente, la máxima diferencia y el valor medio de los desplazamientos de las pilas más los aparatos de apoyo, en la dirección transversal, bajo la acción sísmica en esa dirección.

En puentes con tablero rígido, los efectos sísmicos se podrán calcular aplicando sobre el tablero una fuerza estática equivalente dada por la expresión siguiente:

$$F = \frac{G}{g} \cdot \frac{S_a(T)}{q}$$

donde:

$F$  Fuerza estática equivalente.

$G$  Peso total efectivo, que debe incluir el del tablero, el de la sobrecarga concomitante con el sismo y el de la mitad superior de las pilas.

$g$  Aceleración de la gravedad.

$q$  Factor de comportamiento, según el apartado 4.2.2 del articulado.

$S_a(T)$  Valor del espectro de aceleraciones en la dirección considerada, según el apartado 3.5.1 del articulado, correspondiente al periodo fundamental  $T$  del puente, estimado con la expresión:

$$T = 2\pi \sqrt{\frac{G}{g \cdot K}}$$

siendo  $K$  la rigidez del sistema, obtenida como suma de las rigideces de las pilas, en la dirección considerada

La fuerza  $F$  se deberá repartir a lo largo del tablero de forma proporcional a la distribución de las masas efectivas.

El efecto de guiñada del tablero (ver figura C.4.6 del articulado) puede asimilarse a la acción de un momento torsor  $M_t$  de eje vertical:

$$M_t = \pm F \cdot e$$

donde:

$F$  Fuerza estática equivalente en dirección transversal.

$e$  Excentricidad de cálculo, de valor:

$$e = e_0 + e_a$$

$e_0$  Excentricidad teórica longitudinal, según el apartado A1.1.b).

$e_a$  Excentricidad accidental, de valor  $e_a = 0,05 L$ .

$L$  Longitud del tablero.

### A2.3. Modelo de tablero flexible

Este modelo sólo será de aplicación si la diferencia máxima entre las luces de los vanos que componen el puente no supera el 20%.

En su aplicación se supone que la mayor parte de la respuesta de la estructura corresponde a una distribución de desplazamientos tipo,  $d$ , que, para cada una de las tres direcciones, se pueden obtener mediante la aplicación de las siguientes cargas estáticas de proyecto: fuerza de frenado para la dirección longitudinal, fuerza de viento para la transversal y peso propio para la vertical.

Para cada componente de la acción sísmica, se obtendrá un sistema de fuerzas equivalentes en esa dirección, actuando sobre cada nudo  $i$  de los  $N$  en que se haya discretizado la estructura, según la siguiente expresión:

$$F_{eq}^i = \frac{S_a(T)}{q} \frac{G_i}{g} d_i \frac{\sum_{j=1}^N G_j d_j}{\sum_{j=1}^N G_j d_j^2}$$

donde:

$F_{eq}^i$  Fuerza estática equivalente en el nudo  $i$ .

$S_a(T)$  Valor del espectro de aceleraciones en la dirección considerada, según el apartado 3.5.1 del articulado, correspondiente al periodo  $T$  asociado a los desplazamientos tipo, que se puede estimar con la expresión:

$$T = 2\pi \sqrt{\frac{\sum_{j=1}^N \frac{G_j}{g} d_j^2}{\sum_{j=1}^N Q_j d_j}}$$

siendo  $Q_j$  la carga concentrada en el nudo  $j$  utilizada para el cálculo de los desplazamientos tipo  $d_j$ .

$q$  Factor de comportamiento, según el apartado 4.2.2 del articulado.

$G_i$  Peso concentrado en el nudo  $i$ .

$g$  Aceleración de la gravedad.

$d_i$  Desplazamiento tipo del nudo  $i$ .

El efecto de guiñada del tablero (ver figura C.4.6 del articulado) puede asimilarse a la acción de un momento torsor  $M_t$  de eje vertical igual al definido para el caso de tablero rígido. El momento  $M_t$  puede repartirse entre los elementos de apoyo usando la hipótesis de tablero rígido.

## A2.4. Modelo de pila aislada

En los casos en que la acción sísmica sea soportada básicamente por las pilas y de forma independiente por cada una de ellas, sin que exista una interacción importante con las adyacentes, el valor de la fuerza estática equivalente actuante al nivel del tablero podrá obtenerse de la expresión siguiente:

$$F_i = \frac{G_i}{g} \cdot \frac{S_a(T)}{q}$$

donde:

- $F_i$  Fuerza estática equivalente correspondiente a la pila  $i$ .
- $G_i$  Peso efectivo, que debe incluir el de la parte del tablero soportado por la pila  $i$ , el de la sobrecarga correspondiente concomitante con el sismo y el de la mitad superior de la pila  $i$ .
- $g$  Aceleración de la gravedad.
- $q$  Factor de comportamiento, según el apartado 4.2.2 del articulado.
- $S_a(T)$  Valor del espectro de aceleraciones en la dirección considerada, según el apartado 3.5.1 del articulado, correspondiente al periodo  $T$ , obtenido de la forma siguiente:

$$T = 2\pi \sqrt{\frac{G_i}{g \cdot K_i}}$$

siendo  $K_i$  la rigidez de la pila  $i$ , en la dirección considerada.



# ANEJO 3

## ECUACIONES CONSTITUTIVAS DE LOS MATERIALES PARA ANÁLISIS NO LINEAL

Las ecuaciones constitutivas de los materiales que se indican a continuación podrán utilizarse para efectuar un cálculo no lineal de la estructura, definido en los apartados 4.3 y 4.4 del capítulo 4, así como para determinar el momento de sobre-resistencia definido en el apartado 5.3.1.2 del capítulo 5.

En las comprobaciones en régimen de deformación plástica es importante tener una estimación lo más ajustada posible de la distribución de esfuerzos para poder relacionarlos con los de plastificación de las secciones. Además, si se trata de verificar la ductilidad, es necesario hacer una estimación segura de la capacidad de deformación de los materiales. Por ello, los diagramas tensión-deformación deberán ajustarse lo más posible a los reales aunque con deformaciones límite menores. En las ecuaciones constitutivas que se recogen en los apartados siguientes, para los parámetros tensionales se utilizan los valores medios esperados mientras que para los parámetros deformacionales se utilizan valores reducidos.

### **A3.1. Diagrama tensión-deformación del acero de alta ductilidad para armaduras pasivas**

La curva tensión-deformación (figura A3.1) estará definida por un primer tramo elástico lineal, una meseta correspondiente al valor medio del límite elástico y un último tramo de endurecimiento por deformación, de forma parabólica, con valor máximo correspondiente al valor medio de la tensión de rotura. La deformación unitaria de inicio de endurecimiento se tomará con su valor medio y la deformación unitaria máxima se tomará un 30% menor que el valor medio de esta característica del material.

A falta de datos experimentales específicos del material, podrán adoptarse los siguientes valores:

$$f_{ym} = 1,15 f_{yk}$$

$$f_{máx,m} = 1,15 f_{máx,k}$$

$$\varepsilon_{sh} = 0,015$$

$$\varepsilon_{máx} = 0,7 \varepsilon_{máx,k}$$

siendo  $f_{yk}$ ,  $f_{máx,m}$  y  $\varepsilon_{máx,k}$  los valores característicos del límite elástico, de la tensión de rotura y de la deformación unitaria máxima, respectivamente.

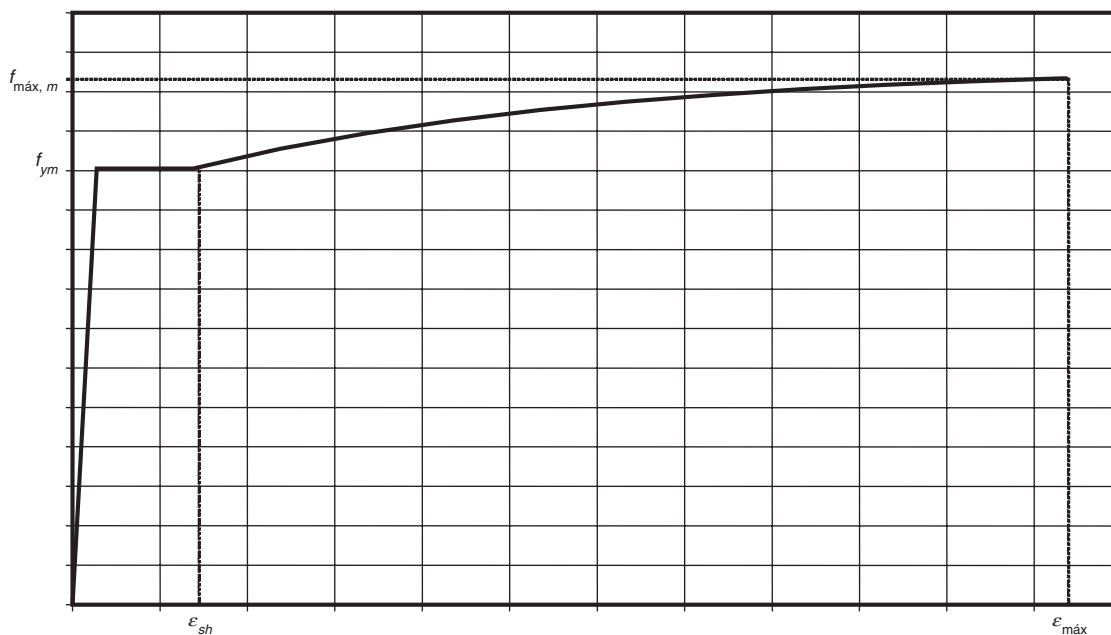


Figura A3.1. Diagrama tensión-deformación del acero de alta ductilidad para armaduras pasivas

### A3.2. Diagrama tensión-deformación del acero para armaduras activas

En el caso del acero de pretensar, como la diferencia entre la resistencia media y la característica es pequeña, y este último es el valor garantizado, se tomará como diagrama tensión-deformación el característico definido en la Instrucción de Hormigón Estructural, con una deformación unitaria máxima reducida de valor  $\epsilon_{máx} = 0,030$ .

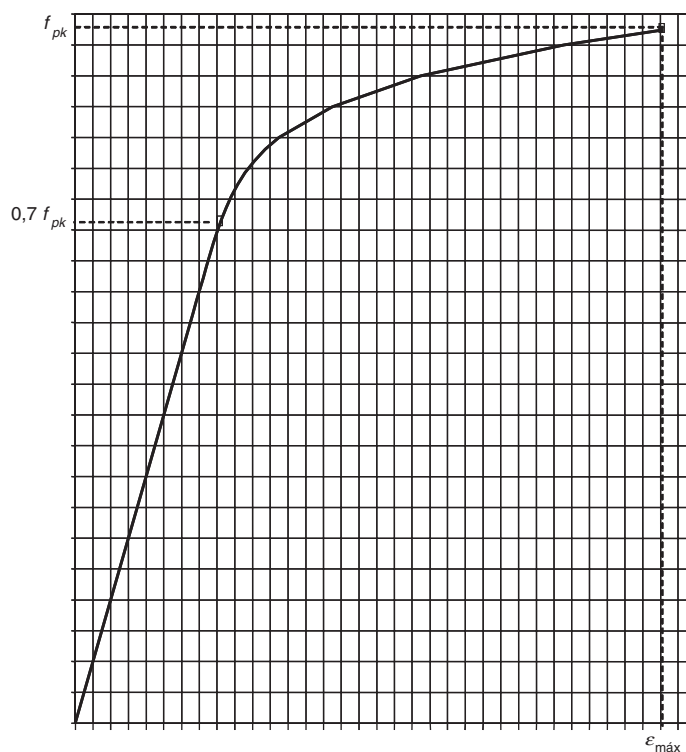


Figura A3.2. Diagrama tensión-deformación del acero para armaduras activas

### A3.3. Diagrama tensión-deformación del acero estructural

Para el acero estructural, y a falta de datos específicos, se adoptará una curva tensión-deformación elástica perfectamente plástica, con un valor medio del límite elástico definido por la expresión siguiente:

$$f_{ym} = 1,25 f_{yn}$$

donde  $f_{yn}$  es el valor nominal del límite elástico.

Se tomará una deformación unitaria máxima de valor  $\varepsilon_u = 0,15$ .

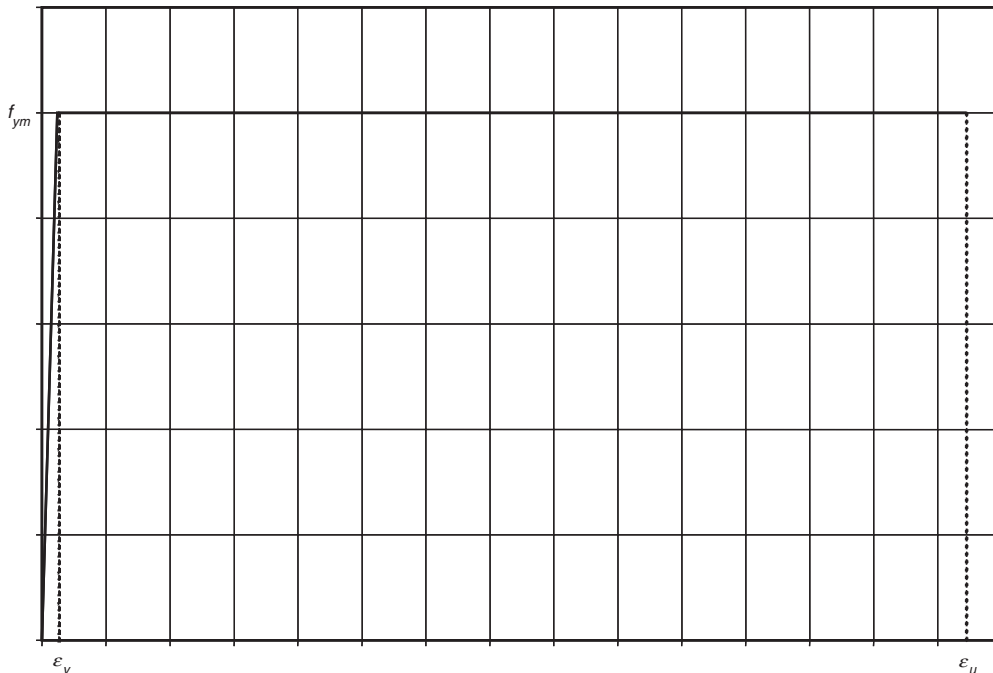


Figura A3.3. Diagrama tensión-deformación del acero estructural

### A3.4. Diagrama tensión-deformación del hormigón

Si el hormigón no está confinado, se utilizará el diagrama tensión-deformación definido en la Instrucción de Hormigón Estructural (EHE, figura 21.3.3) para efectuar un análisis no lineal.

Si el hormigón está confinado, será necesario tener en cuenta esta circunstancia para definir su curva tensión-deformación. Se podrá utilizar la curva definida en la figura A3.4, que corresponde a la expresión siguiente:

$$\frac{\sigma}{f_{cm,c}} = \frac{\frac{\varepsilon}{\varepsilon_{c1,c}} r}{r - 1 + \left(\frac{\varepsilon}{\varepsilon_{c1,c}}\right)^r}$$

siendo:

$$r = \frac{E_{cm}}{E_{cm} - E_{sec}}$$

$$E_{cm} = 9500 (f_{ck} + 8)^{1/3}$$

(Módulo de elasticidad tangente, en N/mm<sup>2</sup>).

$$E_{sec} = \frac{f_{cm,c}}{\varepsilon_{c1,c}}$$

(Módulo de elasticidad secante, en N/mm<sup>2</sup>).

$$f_{cm,c} = f_{cm} \lambda_c \quad (\text{Resistencia media del hormigón confinado}).$$

$$f_{cm} = f_{ck} + 8 \text{ N/mm}^2 \quad (\text{Resistencia media del hormigón sin confinar}).$$

$$\gamma_c = 2,254 \sqrt{1 + 7,94 \frac{\sigma_e}{f_{cm}}} - \frac{2\sigma_e}{f_{cm}} - 1,254$$

$$\varepsilon_{c1,c} = 0,002 \left[ 1 + 5 \left( \frac{f_{cm,c}}{f_{cm}} - 1 \right) \right] \quad [\text{Deformación bajo tensión máxima}).$$

$\sigma_e$  Tensión efectiva de confinamiento, función de la cuantía geométrica de la armadura transversal de confinamiento  $\rho_w$ , definida en el capítulo 6 de esta Norma:

$$\sigma_e = \frac{1}{2} \alpha \rho_w f_{ym} \quad \text{Para cercos circulares o armadura helicoidal.}$$

$$\sigma_e = \alpha \rho_w f_{ym} \quad \text{Para cercos rectangulares o estribos (en este caso, la cuantía geométrica puede no ser la misma en las dos direcciones por lo que se debe adoptar la media geométrica de las cuantías en cada dirección).}$$

$\alpha$  Factor de efectividad del confinamiento (Para pilas en las que se han adoptado las cuantías y disposiciones de armado definidas en el apartado 6.2.2.3 de esta Norma, se podrá tomar  $\alpha = 1$ ).

$\varepsilon_{cu,c}$  Deformación última del hormigón confinado, que aproximadamente corresponde al momento en que comienza a romperse la armadura transversal de confinamiento. Puede definirse mediante la expresión siguiente:

$$\varepsilon_{cu,c} = 0,004 + \frac{1,4 \rho_s f_{ym} \varepsilon_{su}}{f_{cm,c}}$$

siendo:

$$\rho_s = \rho_w \quad \text{Para cercos circulares o zunchos.}$$

$$\rho_s = 2\rho_w \quad \text{Para cercos rectangulares o estribos.}$$

$$f_{ym} \quad \text{Valor medio del límite elástico.}$$

$$\varepsilon_{su} \quad \text{Valor medio de la deformación unitaria del acero de armar correspondiente a la fuerza máxima.}$$

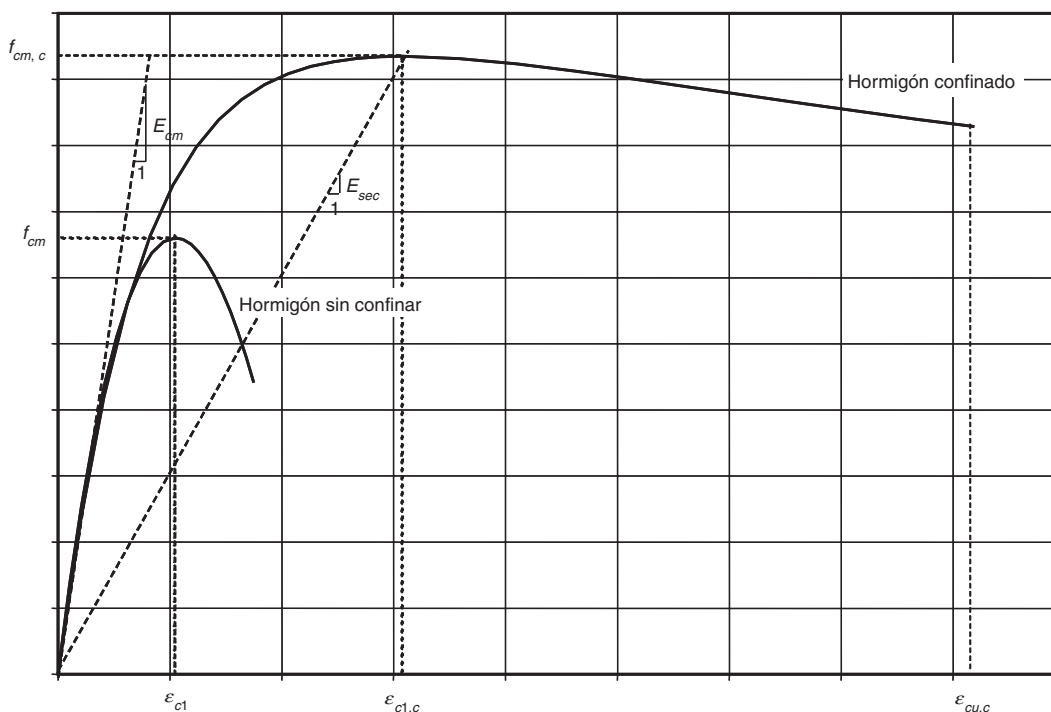


Figura A3.4. Diagrama tensión-deformación del hormigón

## ANEJO 4

### DIAGRAMA MOMENTO CURVATURA SIMPLIFICADO DE SECCIONES DE HORMIGÓN ESTRUCTURAL PARA ANÁLISIS NO LINEAL

Simplificadamente podrá utilizarse para secciones dúctiles un diagrama momento curvatura elástico perfectamente plástico. Para ello será necesario determinar el diagrama momento curvatura de las secciones, utilizando las ecuaciones constitutivas definidas en el Anejo 3.

Posteriormente, se definirá un diagrama elástico perfectamente plástico simplificado de forma que la rama elástica pase por el punto que corresponde a la plastificación de la armadura más solicitada y que el área total encerrada por el diagrama idealizado a partir del punto de inicio de la plastificación de las armaduras coincida con el área encerrada por el diagrama real, tal como se muestra en la figura A4.1.

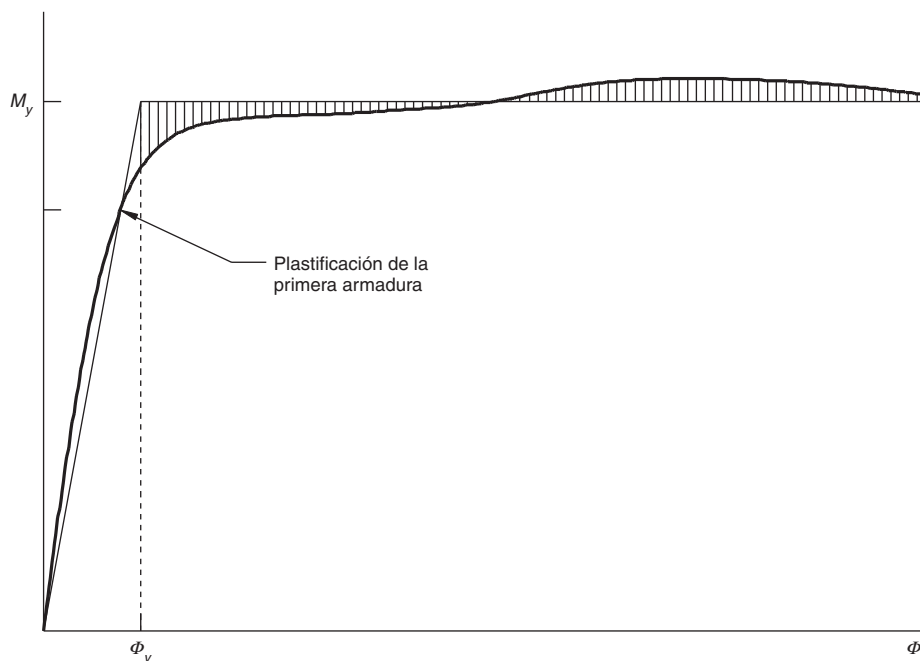


Figura A4.1. Diagrama momento-curvatura idealizado



# ANEJO 5

## DETERMINACIÓN DE LOS ASIENTOS INDUCIDOS POR LA VIBRACIÓN SÍSMICA EN ARENAS

A continuación se incluyen dos procedimientos, uno para arenas saturadas y otro para arenas no saturadas, que permiten calcular, en una primera aproximación, el asiento producido por la vibración sísmica.

### A5.1. Arenas saturadas

Con carácter orientativo, se podrá estimar el asiento inducido por la vibración sísmica de acuerdo con el siguiente procedimiento, válido inicialmente para arenas limpias. En general, cabe esperar que para un mismo valor del índice  $N_{1,60}$ , los asentos en arenas con más de un 5% de finos sean menores que los obtenidos de acuerdo con dicho procedimiento.

- Establecimiento del perfil geotécnico del terreno, que deberá quedar caracterizado al menos por la distribución en profundidad de los valores del índice  $N_{1,60}$ , cuya definición se incluye en el comentario al apartado 8.3.1.
- Determinación de la tensión tangencial provocada por el terremoto  $\tau_E$ , según el comentario al apartado 8.3.1.
- Determinación de la presión vertical efectiva  $\sigma'_v$  sobre el plano horizontal a cada profundidad  $z$ .
- Determinación del factor  $(\tau_E/\sigma'_v)$ , cociente entre las tensiones anteriores, correspondiente a un terremoto de magnitud  $M$ .
- Determinación del factor  $K_{M,\varepsilon}$ , en función de la magnitud del terremoto, que puede obtenerse de la tabla A.5.1. A falta de un estudio específico, la magnitud del terremoto de cálculo puede estimarse de forma aproximada de acuerdo con los valores que se indican en la tabla C.3.3.

TABLA A.5.1.

Valor de  $K_{M,\varepsilon}$  para arenas saturadas

Magnitud $M$	$K_{M,\varepsilon}$
5,25	0,40
6	0,57
6,75	0,76
7,5	1,00
8,5	1,38

- f) Determinación de la deformación vertical unitaria  $\varepsilon_{c,M}$  correspondiente a un terremoto de magnitud  $M$ , en función del índice  $N_{1,60}$  y del factor  $(K_{M,e} \cdot \tau_E / \sigma'_v)$ , a partir de la figura A.5.1.

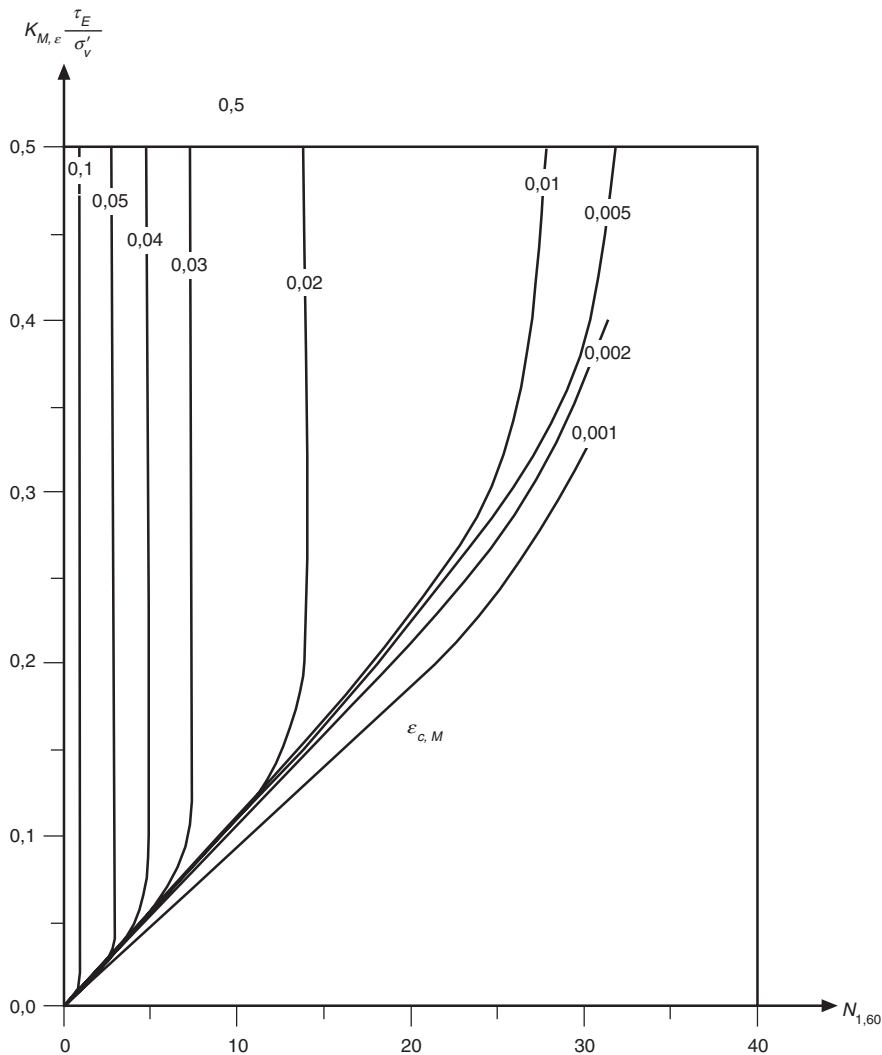


Figura A5.1

- g) Obtención del asiento total, como suma de los correspondientes a los diferentes estratos, calculados como producto del espesor de cada estrato por su deformación vertical unitaria. Es decir:

$$s_{tot} = \sum_{j=1}^n \varepsilon_{c,M} \cdot h_j$$

donde:

- $s_{tot}$  Asiento total.
- $\varepsilon_{c,M}$  Deformación vertical unitaria.
- $h_j$  Espesor del estrato  $j$ -ésimo.

## A5.2. Arenas no saturadas

Con carácter orientativo, se podrá estimar el asiento inducido por la vibración sísmica en arenas no saturadas de acuerdo con el siguiente procedimiento:



- a) Establecimiento del perfil geotécnico del terreno, que deberá quedar caracterizado al menos por la distribución en profundidad de los valores del índice de densidad  $I_D$  o del índice  $N_{1,60}$ .  
Se entiende por índice de densidad de una arena  $I_D$ , la relación entre los índices de poros, o pesos específicos, que se indica en la expresión siguiente:

$$I_D = \frac{e_{\text{máx}} - e}{e_{\text{máx}} - e_{\text{mín}}} = \frac{\gamma_{\text{máx}}}{\gamma} \frac{\gamma - \gamma_{\text{mín}}}{\gamma_{\text{máx}} - \gamma_{\text{mín}}}$$

donde:

- $I_D$  Índice de densidad.  
 $e$  Índice de poros en el estado analizado.  
 $\gamma$  Peso específico de la arena en el estado analizado.

Los pesos  $\gamma_{\text{máx}}$  y  $\gamma_{\text{mín}}$  pueden obtenerse conforme a lo especificado en UNE 103106 y UNE 103105, respectivamente.

- b) Determinación de la tensión tangencial provocada por el terremoto  $\tau_E$ , según el comentario al apartado 8.3.1.  
c) Determinación del módulo de rigidez transversal del terreno para pequeñas deformaciones  $G_{\text{máx}}$ , según el comentario al apartado 8.2.3. Alternativamente, podrá obtenerse  $G_{\text{máx}}$  [kPa] a partir de la correlación siguiente, o de otras que el proyectista justifique convenientemente:

$$G_{\text{máx}} \text{ [kPa]} = 4400 (N_{1,60})^{1/3} (\sigma'_m \text{ [kPa]})^{1/2}$$

donde:

- $N_{1,60}$  Índice definido en el comentario al apartado 8.3.1.  
 $\sigma'_m$  Presión media vertical efectiva sobre el plano horizontal a la profundidad  $z$ , expresada en [kPa]. Puede considerarse  $\sigma'_m = 0,65 \sigma'_v$  siendo  $\sigma'_v$  la presión vertical efectiva sobre el plano horizontal a la profundidad  $z$ .  
d) Determinación de la deformación angular unitaria  $\gamma_c$ , a partir de la figura A.5.2.

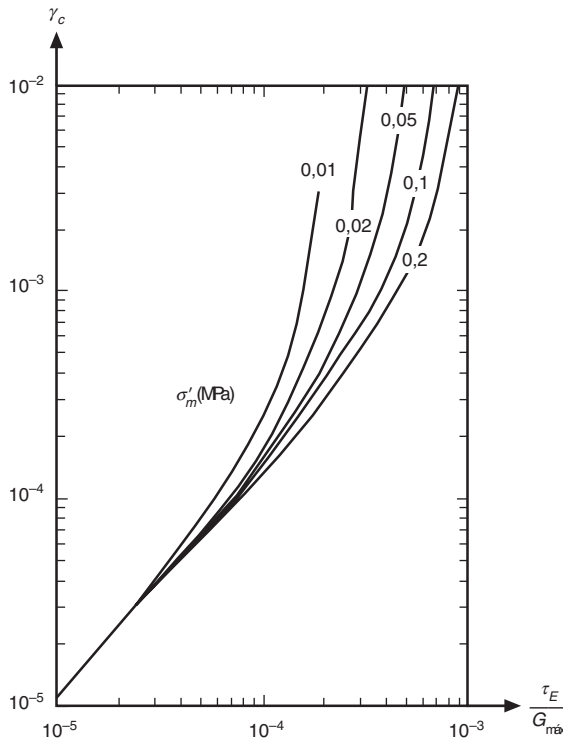


Figura A5.2

- e) Determinación del valor de la deformación vertical unitaria  $\varepsilon_{c,7,5}$  a partir de la deformación angular unitaria  $\gamma_c$  y el índice de densidad  $I_D$  o el índice  $N_{1,60}$ , utilizando para ello la figura A.5.3, válida para un terremoto de magnitud  $M = 7,5$ .

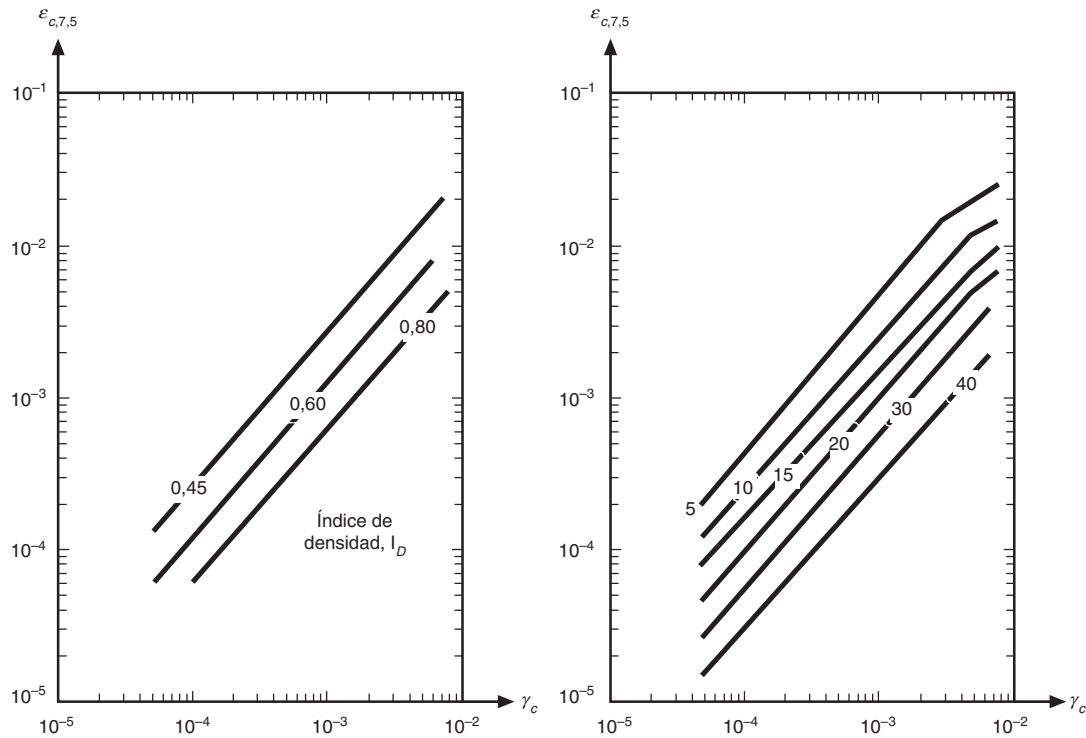


Figura A5.3

- f) Corrección de la deformación vertical unitaria  $\varepsilon_{c,7,5}$  obtenida de la figura A.5.3, de acuerdo con los siguientes criterios:

- Para magnitudes de terremoto diferentes de  $M = 7,5$  deberá multiplicarse el valor de  $\varepsilon_{c,7,5}$  por el factor incluido en la tabla A.5.2. A falta de un estudio específico, la magnitud del terremoto de cálculo puede estimarse de forma aproximada de acuerdo con los valores que se indican en la tabla C.3.3.

TABLA A.5.2.  
Relación,  $\varepsilon_{c,M}/\varepsilon_{c,7,5}$  para arenas no saturadas

Magnitud $M$	$\varepsilon_{c,M}/\varepsilon_{c,7,5}$
5,25	0,40
6	0,60
6,75	0,85
7,5	1,00
8,5	1,25

- En todos los casos, el valor obtenido deberá multiplicarse por 2, para tener en cuenta el efecto multidireccional de la vibración.

- g) Obtención del asiento inducido por la vibración sísmica, como suma de los asientos correspondientes a los diferentes estratos, calculados como producto del espesor de cada estrato por su deformación vertical unitaria, teniendo en cuenta el efecto multidireccional de la vibración. Es decir:

$$s_{tot} = \sum_{j=1}^n 2\varepsilon_{c,M} \cdot h_j$$

donde:

- $s_{tot}$  Asiento total.  
 $\varepsilon_{c,M}$  Deformación vertical unitaria.  
 $h_j$  Espesor del estrato  $j$ -ésimo.



# ANEJO 6

## TEORÍA PSEUDOESTÁTICA PARA EL CÁLCULO DE EMPUJES SOBRE MUROS

El método utilizado con mayor frecuencia para el dimensionamiento de muros de contención de tierras es el denominado pseudoestático, desarrollado inicialmente por Okabe (1926) y Mononobe (1929), que se basa en la generalización de los principios de la estática (equilibrios de fuerzas y momentos) a la situación sísmica, mediante la adición, a las fuerzas existentes en la situación estática, de fuerzas de inercia y sobreempujes, que son función de las características del sismo analizado.

En esta teoría se supone la condición activa en el tradós del muro y la pasiva en el intradós, frente a la parte enterrada del cimiento, así como un terreno puramente granular.

Según la teoría del equilibrio límite, los empujes activo  $E_{AE}$  y pasivo  $E_{PE}$  corresponden, en condiciones estáticas, a las expresiones:

$$E_{AE} = \frac{1}{2} \gamma H^2 K_{AE}$$

$$E_{PE} = \frac{1}{2} \gamma H^2 K_{PE}$$

donde:

$$K_{AE} = \frac{\cos^2(\phi - \beta)}{\cos^2 \beta \cos(\delta + \beta) \left[ 1 + \sqrt{\frac{\sin(\phi + \delta) \sin(\phi - i)}{\cos(\delta + \beta) \cos(i - \beta)}} \right]^2}$$

$$K_{PE} = \frac{\cos^2(\phi + \beta)}{\cos^2 \beta \cos(\delta - \beta) \left[ 1 - \sqrt{\frac{\sin(\phi - \delta) \sin(\phi + i)}{\cos(\delta - \beta) \cos(i - \beta)}} \right]^2}$$

siendo:

- $H$  Altura del muro.
- $\phi$  Ángulo de rozamiento interno del terreno.
- $\beta$  Ángulo del paramento del muro respecto a la vertical.
- $i$  Ángulo de inclinación del terreno respecto a la horizontal.
- $\gamma$  Peso específico del terreno.

$\delta$  Ángulo de rozamiento estructura – terreno. A falta de información específica relativa al caso analizado, pueden adoptarse los siguientes valores:

para la determinación de  $K_{AE}$        $\delta \leq \frac{2}{3} \phi$

para la determinación de  $K_{PE}$        $\delta = 0$

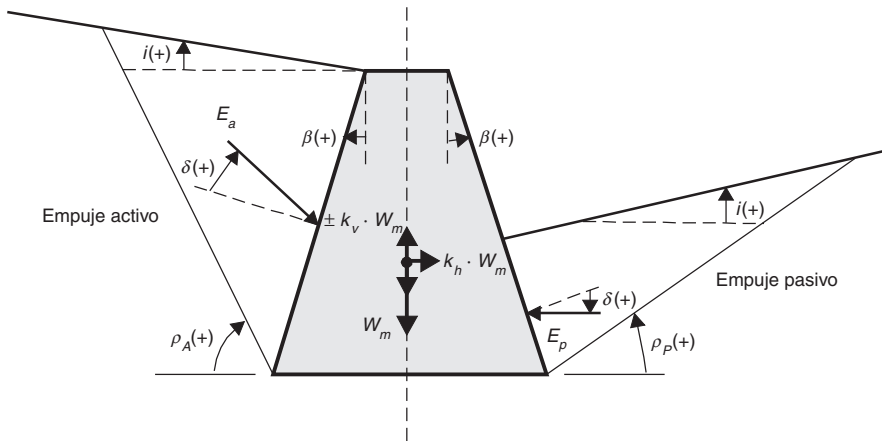


Figura A6.1

Cuando existan varios tipos de terreno en el trasdós, se puede utilizar la formulación expuesta con carácter general, adoptando valores medios del ángulo  $\phi$  y del peso específico  $\gamma$ . Para el ángulo  $\phi$ , se tomará la media ponderada de los ángulos de rozamiento interno de cada tipo de terreno en función de la longitud que cada uno de ellos intercepta en la línea base de la cuña de empuje en la sección transversal. Para el peso específico  $\gamma$ , se tomará la media ponderada de los pesos específicos de cada tipo de terreno en función de su área en la cuña de empuje contenida en la sección transversal.

Cuando sea necesario determinar la geometría de las cuñas activa y pasiva en condiciones dinámicas, se podrán adoptar las siguientes expresiones:

$$\rho_A = \phi - \theta + \arctg \left[ \frac{C_1 - \operatorname{tg}(\phi - \theta - i)}{C_2} \right]$$

$$C_1 = \sqrt{\operatorname{tg}(\phi - \theta - i) [\operatorname{tg}(\phi - \theta - i) + \operatorname{ctg}(\phi - \theta - \beta)] [1 + \operatorname{tg}(\delta + \theta + \beta) \operatorname{ctg}(\phi - \theta - \beta)]}$$

$$C_2 = 1 + \{\operatorname{tg}(\delta + \theta + \beta) [\operatorname{tg}(\phi - \theta - i) + \operatorname{ctg}(\phi - \theta - \beta)]\}$$

$$\rho_P = \theta - \phi + \arctg \left[ \frac{C_3 + \operatorname{tg}(\phi + \theta + i)}{C_4} \right]$$

$$C_3 = \sqrt{\operatorname{tg}(\phi - \theta + i) [\operatorname{tg}(\phi - \theta + i) + \operatorname{ctg}(\phi - \theta + \beta)] [1 + \operatorname{tg}(\delta + \theta - \beta) \operatorname{ctg}(\phi - \theta + \beta)]}$$

$$C_4 = 1 + \{\operatorname{tg}(\delta + \theta - \beta) [\operatorname{tg}(\phi - \theta + i) + \operatorname{ctg}(\phi - \theta + \beta)]\}$$

El método supone que los pesos de los elementos que intervienen en el problema se completan con fuerzas de inercia aplicadas en sus centros de gravedad, debiendo considerar la actuación de la aceleración sísmica vertical en sentido ascendente o descendente según resulte más desfavorable para el caso analizado. Se produce así una situación en que el ángulo de gravedad aparente con respecto a la vertical  $\theta$  resulta:

$$\theta = \arctg \left( \frac{k_h}{1 \pm k_v} \right)$$

donde:

$k_h$  coeficiente sísmico horizontal para el que, en general, puede tomarse el siguiente valor:

$$k_h = \frac{a_c}{g}$$

Cuando pueda suponerse que no existen restricciones importantes al movimiento del estribo, y siempre que se pueda asegurar que no van a aparecer presiones intersticiales en el trasdós del mismo, podrán justificarse valores inferiores de este coeficiente. En cualquier caso, deberá cumplirse la condición siguiente:

$$k_h \geq \frac{a_c}{2g}$$

$k_v$  coeficiente sísmico vertical, para el que podrá tomarse el valor siguiente:

$$k_v = \pm \frac{k_h}{2}$$

aunque en muchas comprobaciones podrá prescindirse de la acción sísmica vertical por tener poca influencia.

Cuando los muros superen los 10 m de altura, no serán de aplicación directa los valores anteriores de los coeficientes sísmicos, sino que éstos deberán determinarse para cada caso concreto mediante un estudio específico que tenga en cuenta la propagación vertical de las ondas sísmicas y los valores de pico de la aceleración horizontal obtenidos a diferentes alturas del muro.

La consideración del ángulo de gravedad aparente  $\theta$  implica que, en condiciones dinámicas, las fórmulas de los empujes activo  $E_{AD}$  y pasivo  $E_{PD}$  resulten:

$$E_{AD} = \frac{1}{2} \gamma H^2 K_{AD}$$

$$E_{PD} = \frac{1}{2} \gamma H^2 K_{PD}$$

donde:

$$K_{AD} = \frac{(1 \pm k_v) \cos^2 (\phi - \beta - \theta)}{\cos \theta \cos^2 \beta \cos (\delta + \beta + \theta) \left[ 1 + \sqrt{\frac{\sin (\phi + \delta) \sin (\phi - i - \theta)}{\cos (\delta + \beta + \theta) \cos (i - \beta)}} \right]^2}$$

$$K_{PD} = \frac{(1 \pm k_v) \cos^2 (\phi + \beta - \theta)}{\cos \theta \cos^2 \beta \cos (\delta - \beta + \theta) \left[ 1 - \sqrt{\frac{\sin (\phi + \delta) \sin (\phi + i - \theta)}{\cos (\delta - \beta + \theta) \cos (i - \beta)}} \right]^2}$$

Respecto al punto de aplicación de los empujes, en el caso estático activo se admite un diagrama triangular de presiones con valor máximo en la base, mientras que en el dinámico la teoría empleada no permite su localización exacta. A efectos prácticos, puede considerarse aplicado a una altura de aproximadamente  $2H/3$ , siguiendo una distribución triangular invertida respecto a la del caso estático activo.

Por ello se recomienda la utilización del esquema de la figura A6.2, en la que el empuje activo total se obtiene como suma del estático  $E_{AE}$  y de un incremento dinámico  $\Delta E_{AD}$ , definido como:

$$\Delta E_{AD} = \frac{1}{2} \gamma H^2 (K_{AD} - K_{AE})$$

En consecuencia:

$$E_{AT} = E_{AE} + \Delta E_{AD}$$

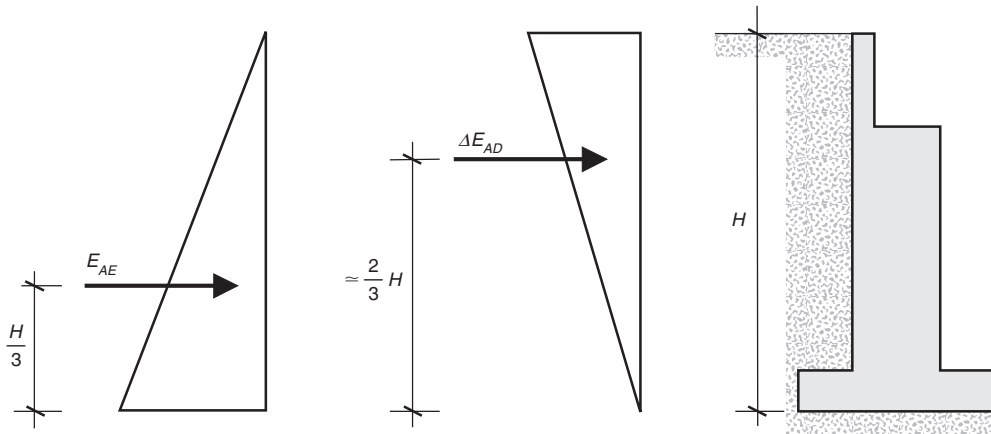


Figura A6.2

En los suelos sumergidos, en que pueda considerarse que el agua intersticial vibra junto con el esqueleto sólido, el valor de  $\theta$  en los coeficientes de empuje anteriores debe sustituirse por el de  $\theta_s$ , que se define como:

$$\theta_s = \text{arc tg} \left( \frac{k_h}{1 \pm k_v} \frac{\gamma_{sat}}{\gamma_{sat} - \gamma_w} \right)$$

donde:

$\gamma_{sat}$  Peso específico del suelo saturado.

$\gamma_w$  Peso específico del agua, para el que podrá tomarse el valor  $\gamma_w = 9800 \text{ N/m}^3$ .

Simultáneamente, al calcular el empuje de las tierras debe utilizarse el peso específico sumergido ( $\gamma_{sum} = \gamma_{sat} - \gamma_w$ ).

En los suelos sumergidos de alta permeabilidad, en los que pueda suponerse que la vibración del agua y la del esqueleto sólido son independientes, debe sustituirse el ángulo  $\theta$  por  $\theta_d$ :

$$\theta_d = \text{arc tg} \left( \frac{k_h}{1 \pm k_v} \frac{\gamma_d}{\gamma_{sat} - \gamma_w} \right)$$

En los casos habituales de rellenos de trasdós, se considerará que la vibración de agua y esqueleto sólido es conjunta.

Simultáneamente, al calcular el empuje de las tierras debe utilizarse el peso específico del suelo seco  $\gamma_d$ .

Además, en este caso, al empuje estático del agua debe añadirse el hidrodinámico, de valor:

$$E_{WD} = \frac{7}{12} k_h \gamma_w H^2$$

En el caso de trasdoses parcialmente sumergidos (figura A6.3), se precisan dos valores del coeficiente de empuje dinámico: el correspondiente al terreno de la parte superior



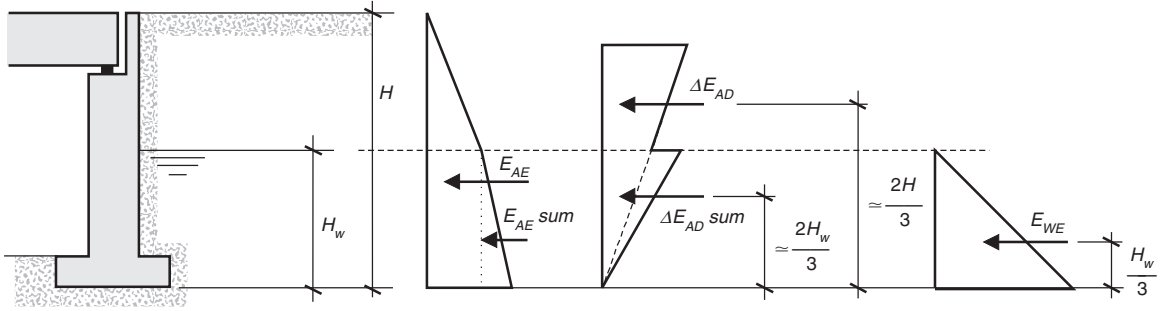


Figura A6.3

$K_{AD}$ , donde se utiliza el valor del ángulo  $\theta$ , y el correspondiente al terreno de la parte inferior  $K_{AD}^{sum}$ , donde, se utiliza normalmente el ángulo  $\theta_s$  y el peso específico sumergido.

En este caso el empuje activo total resulta:

$$E_{AT} = E_{AE} + E_{AE}^{sum} + \Delta E_{AD} + \Delta E_{AD}^{sum} + E_{WE}$$

donde:

$$E_{AE} = \frac{1}{2} K_{AE} \gamma (H - H_w)^2 + K_{AE} \gamma (H - H_w) H_w$$

$$E_{AE}^{sum} = \frac{1}{2} K_{AE} \gamma_{sum} H_w^2$$

$$\Delta E_{AD} = \frac{1}{2} (K_{AD} - K_{AE}) \gamma H^2$$

$$\Delta E_{AD}^{sum} = \frac{1}{2} (K_{AD}^{sum} - K_{AD}) \gamma_{sum} H_w^2$$

$$E_{WE} = \frac{1}{2} \gamma_w H_w^2$$

En el caso de suelos totalmente sumergidos con una lámina de agua libre superior, debe añadirse el empuje hidrodinámico  $E_{WD}$ , aplicado a una altura  $0,4(H_w - h)$  medida desde el lecho, según se indica en la figura A6.4.

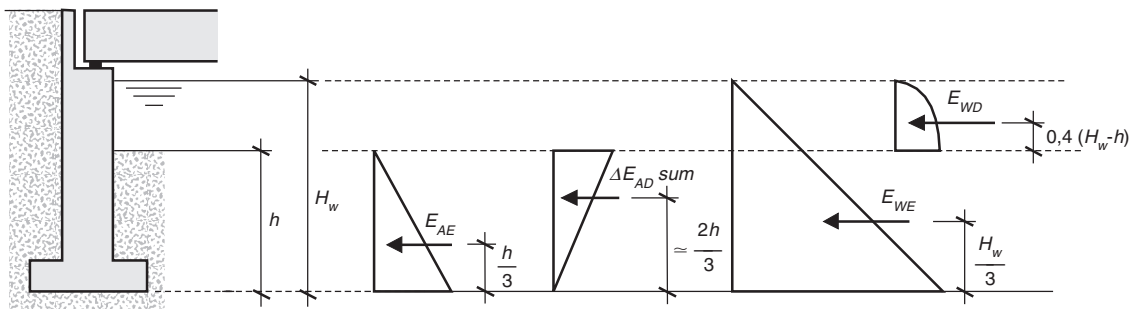


Figura A6.4

El empuje activo total resulta:

$$E_{AT} = E_{AE} + \Delta E_{AD}^{sum} + E_{WE} + E_{WD}$$

$$E_{AE} = \frac{1}{2} K_{AE} \gamma_{sum} h^2$$

$$\Delta E_{AD}^{sum} = \frac{1}{2} (K_{AD}^{sum} - K_{AE}) \gamma_{sum} h^2$$

$$E_{WE} = \frac{1}{2} \gamma_W H_W^2$$

$$E_{WD} = \frac{7}{12} k_h \gamma_W (H_W - h)^2$$

A las acciones anteriores habrá de añadirse en todo caso la subpresión bajo el plano del cimiento, cuando sea previsible su existencia.

# Índice

<b>Real Decreto 637/2007</b> .....	3
<b>CAPÍTULO I. INTRODUCCIÓN</b>	
1.1. <i>Objeto</i> .....	5
1.2. <i>Ámbito de aplicación y consideraciones previas</i> .....	5
1.3. <i>Referencias normativas</i> .....	5
1.4. <i>Contenido</i> .....	6
<b>CAPÍTULO II. BASES DE PROYECTO</b>	
2.1. <i>Requisitos fundamentales</i> .....	7
2.2. <i>Definiciones</i> .....	7
2.2.1. Sismo básico .....	7
2.2.2. Sismo último de cálculo .....	7
2.2.3. Sismo frecuente .....	8
2.2.4. Sismo frecuente de cálculo .....	8
2.2.5. Sismo de construcción .....	8
2.3. <i>Clasificación de los puentes según su importancia</i> .....	8
2.4. <i>Situación sísmica de cálculo</i> .....	8
2.5. <i>Tipos de comportamiento estructural</i> .....	9
2.6. <i>Exigencias para cada tipo de comportamiento</i> .....	9
2.6.1. Comportamiento dúctil .....	9
2.6.2. Comportamiento con ductilidad limitada .....	10
2.6.3. Comportamiento esencialmente elástico .....	10
2.6.4. Comportamiento elástico .....	11
2.7. <i>Algunos criterios conceptuales de proyecto</i> .....	11
2.8. <i>Consideración de la acción sísmica</i> .....	11
<b>CAPÍTULO III. ACCIÓN SÍSMICA</b>	
3.1. <i>Introducción</i> .....	15
3.2. <i>Caracterización del terreno</i> .....	15
3.3. <i>Caracterización del movimiento sísmico</i> .....	16
3.4. <i>Aceleración sísmica horizontal de cálculo</i> .....	17
3.5. <i>Espectros de respuesta elástica</i> .....	17
3.5.1. Espectros de aceleraciones .....	17
3.5.1.1. Componentes horizontales .....	17
3.5.1.2. Componente vertical .....	19
3.5.1.3. Espectro promedio del emplazamiento .....	19
3.5.2. Espectro de desplazamientos .....	20

3.6.	<i>Velocidad y desplazamiento máximos del terreno</i> .....	20
3.7.	<i>Acelerogramas</i> .....	20
3.8.	<i>Variabilidad espacial</i> .....	20

#### CAPÍTULO IV. CÁLCULO.....

4.1.	<i>Métodos de cálculo</i> .....	27
4.2.	<i>Cálculo modal espectral</i> .....	28
4.2.1.	<i>Acción sísmica</i> .....	28
4.2.2.	<i>Factor de comportamiento</i> .....	28
4.2.2.1.	<i>Factor de comportamiento en puentes regulares</i> .....	28
4.2.2.2.	<i>Factor de comportamiento en puentes irregulares</i> .....	30
4.2.3.	<i>Modelo estructural</i> .....	30
4.2.3.1.	<i>Masa</i> .....	31
4.2.3.2.	<i>Rigidez</i> .....	31
4.2.3.3.	<i>Amortiguamiento</i> .....	31
4.2.4.	<i>Procedimiento de cálculo</i> .....	32
4.2.4.1.	<i>Modos significativos</i> .....	32
4.2.4.2.	<i>Combinación de respuestas modales</i> .....	32
4.2.4.3.	<i>Combinación de componentes de la acción sísmica</i> .....	32
4.2.4.4.	<i>Corrección de desplazamientos en puentes con comportamiento dúctil</i> .....	33
4.3.	<i>Cálculo dinámico no lineal en el tiempo</i> .....	33
4.3.1.	<i>Acción sísmica</i> .....	33
4.3.2.	<i>Modelo estructural</i> .....	33
4.3.3.	<i>Procedimiento de cálculo y verificación</i> .....	34
4.4.	<i>Cálculo estático no lineal. Método del empuje incremental</i> .....	34
4.4.1.	<i>Acción sísmica</i> .....	34
4.4.2.	<i>Modelo estructural</i> .....	35
4.4.3.	<i>Procedimiento de cálculo y verificación</i> .....	35

#### CAPÍTULO V. COMPROBACIONES RESISTENTES

5.1.	<i>Introducción</i> .....	45
5.2.	<i>Materiales a utilizar en puentes de zonas sísmicas</i> .....	45
5.3.	<i>Comprobaciones para el sismo último de cálculo</i> .....	47
5.3.1.	<i>Comprobaciones en estructuras con comportamiento dúctil</i> .....	47
5.3.1.1.	<i>Principios generales del proyecto por capacidad</i> .....	47
5.3.1.2.	<i>Momento de sobre-resistencia en rótulas plásticas y esfuerzos asociados</i> .....	47
5.3.1.3.	<i>Comprobación de las secciones dúctiles</i> .....	49
5.3.1.4.	<i>Comprobación de las secciones protegidas por capacidad</i> .....	50
5.3.1.5.	<i>Comprobación de nudos contiguos a las rótulas</i> .....	50
5.3.2.	<i>Comprobaciones en estructuras con ductilidad limitada</i> .....	51
5.3.3.	<i>Comprobaciones en estructuras con comportamiento esencialmente elástico</i> .....	51
5.4.	<i>Comprobaciones para el sismo frecuente de cálculo</i> .....	51

#### CAPÍTULO VI. ELEMENTOS ESTRUCTURALES

6.1.	<i>Introducción</i> .....	55
6.2.	<i>Elementos estructurales de hormigón</i> .....	55
6.3.	<i>Elementos estructurales metálicos</i> .....	56
6.4.	<i>Elementos estructurales mixtos</i> .....	56

#### CAPÍTULO VII. ELEMENTOS DE UNIÓN

7.1.	<i>Juntas de tablero</i> .....	63
7.2.	<i>Entregas mínimas</i> .....	63
7.3.	<i>Aparatos de apoyo</i> .....	64
7.3.1.	<i>Aparatos de apoyo fijos</i> .....	65
7.3.2.	<i>Aparatos de apoyo móviles</i> .....	65
7.3.3.	<i>Aparatos de apoyo elastoméricos</i> .....	65
7.4.	<i>Dispositivos de anclaje vertical</i> .....	65
7.5.	<i>Conectores sísmicos</i> .....	66
7.6.	<i>Sistemas de aislamiento sísmico</i> .....	66

## CAPÍTULO VIII. CIMIENTOS Y ESTRIBOS

8.1.	<i>Introducción</i> .....	69
8.2.	<i>Propiedades del terreno</i> .....	69
	8.2.1. Resistencia .....	69
	8.2.2. Velocidad de propagación de las ondas elásticas transversales .....	69
	8.2.3. Flexibilidad y amortiguamiento .....	70
8.3.	<i>Comprobaciones relativas al terreno de cimentación</i> .....	70
	8.3.1. Licuación .....	70
	8.3.2. Asientos inducidos por la vibración sísmica .....	70
8.4.	<i>Comprobaciones relativas a los cimientos</i> .....	71
	8.4.1. Esfuerzos de cálculo .....	71
	8.4.2. Verificaciones resistentes de cimentaciones superficiales .....	71
	8.4.3. Verificaciones resistentes de cimentaciones profundas .....	71
8.5.	<i>Estribos</i> .....	72
	8.5.1. Criterios constructivos .....	72
	8.5.2. Criterios de cálculo .....	72
	8.5.2.1. Estribos con unión flexible al tablero .....	72
	8.5.2.2. Estribos rígidamente unidos al tablero .....	73
8.6.	<i>Marcos enterrados</i> .....	73
<b>Anejo 1.</b>	Valores de la aceleración sísmica básica, $a_b$ , y del coeficiente de contribución, $K$ , de los términos municipales con $a_b \geq 0,04 g$ .....	83
<b>Anejo 2.</b>	Método del modo fundamental .....	107
<b>Anejo 3.</b>	Ecuaciones constitutivas de los materiales para análisis no lineal .....	111
<b>Anejo 4.</b>	Diagrama momento curvatura simplificado de secciones de hormigón estructural para análisis no lineal .....	115
<b>Anejo 5.</b>	Determinación de los asientos inducidos por la vibración sísmica en arenas .....	117
<b>Anejo 6.</b>	Teoría pseudoestática para el cálculo de empujes sobre muros .....	123

