

1. Disposiciones generales

CONSEJERÍA DE EMPLEO, EMPRESA Y COMERCIO

Orden de 2 de junio de 2017, reguladora de los requisitos necesarios para el diseño e implementación de infraestructuras de cableado estructurado y de red de área local inalámbrica en el ámbito de la Administración de la Junta de Andalucía, sus Entidades Instrumentales y los Consorcios del Sector Público Andaluz.

Con el objetivo de establecer una serie de requisitos comunes de diseño, dimensionado, implantación y certificación de los sistemas de cableado de las sedes adscritas a la Administración de la Junta de Andalucía y las entidades instrumentales de ella dependientes, la Consejería de Innovación, Ciencia y Empresa aprobó la Orden de 25 de septiembre de 2007, reguladora de los requisitos necesarios para el diseño e implementación de infraestructuras cableadas de red local en la Administración Pública de la Junta de Andalucía (en adelante, Orden de 2007). Con esta normativa se pretendía que los sistemas de cableado en los edificios de la Administración Pública contaran con el adecuado nivel de calidad, fiabilidad y escalabilidad para que el uso generalizado de las nuevas Tecnologías de la Información y las Comunicaciones (en adelante, TIC), elemento crucial en la actividad administrativa, fuera posible.

A pesar de que la Orden de 2007 se desarrollaba sobre la base técnica de una arquitectura robusta, flexible y fácilmente adaptable al previsible progreso tecnológico en la Administración Autonómica, la rápida evolución en el campo de las TIC y el consiguiente despliegue de un mayor número de servicios cada vez más exigentes en recursos de comunicaciones, hacen que sea necesario llevar a cabo una revisión técnica de los requisitos establecidos inicialmente en dicha Orden. Ejemplo de ello es la incorporación del servicio de telefonía sobre IP en el catálogo de servicios de la Red Corporativa de Telecomunicaciones de la Junta de Andalucía (en adelante, RCJA).

Al igual que la Orden de 2007, esta nueva Orden tiene en consideración las necesidades de conectividad en los edificios de la Administración de la Junta de Andalucía, de sus entidades instrumentales y consorcios incluidos en el ámbito de aplicación de esta orden, con carácter previo a la construcción o gran reforma de los mismos, de forma que se garantice que el diseño arquitectónico de los inmuebles destinados a albergar sedes administrativas incluya las prescripciones técnicas necesarias que garanticen la inclusión de infraestructuras de obra civil y elementos constructivos suficientes para soportar el sistema de cableado estructurado. Asimismo, cualquier proyecto de implementación de sistemas de cableado estructurado en inmuebles, ya sean edificios de nueva construcción o sujetos a reformas, incluidos en el ámbito de aplicación de esta Orden, deberá respetar las prescripciones de diseño, instalación y certificación recogidas en la misma, como garantía de calidad y fiabilidad de las infraestructuras desplegadas.

Por otra parte, la mayoría de infraestructuras de comunicaciones implantadas en el ámbito del trabajo, contemplan hoy en día Redes de Área Local Inalámbricas (WLAN), las cuales utilizan ondas electromagnéticas para enlazar los equipos conectados a la red en lugar de los cables de cobre o de fibra óptica propios de las Redes de Área Local (LAN) cableadas convencionales. De esta forma, las redes inalámbricas vienen a complementar a las redes cableadas, ya que facilitan el intercambio de información entre los distintos medios proporcionando al usuario una gran movilidad sin perder conectividad. Estas redes resultan una alternativa ideal para hacer llegar la red tradicional hasta lugares donde el cableado no lo permite.

Ante la cada vez mayor difusión en el uso de Redes de Área Local Inalámbricas, la Consejería de Innovación, Ciencia y Empresa dictó la Instrucción 1/2006, de 15 de mayo, de la Dirección General de Innovación y Administraciones Públicas, relativa a la

instalación de Redes de Área Local Inalámbricas y enlaces inalámbricos en el ámbito de la Administración de la Junta de Andalucía. El objetivo de dicha Instrucción era el de conseguir, en la medida de lo posible, minimizar los inconvenientes –principalmente en el ámbito de la seguridad– y potenciar las ventajas derivadas de la instalación de este tipo de redes en edificios administrativos.

La actual proliferación de soluciones inalámbricas, el uso masivo de este tipo de conexiones por los usuarios desde distintos tipos de dispositivos y la evolución de esta tecnología en los últimos años, hacen necesario realizar una profunda revisión de la normativa vigente con vistas a ofrecer un conjunto de recomendaciones y obligaciones actualizadas que garanticen la correcta implantación de este tipo de soluciones, con la máxima garantía de seguridad e integridad de los sistemas de información en el ámbito de la Administración.

Así pues, esta nueva Orden recoge y actualiza la normativa dispersa existente hasta el momento en cuanto a sistemas de cableado estructurado y de Redes de Área Local Inalámbricas, unificándola en una única norma.

De igual modo, se recoge en esta Orden una nueva necesidad detectada en el ámbito de las infraestructuras de comunicaciones de edificios de nueva construcción: prever la falta o deficiencia de cobertura de telefonía móvil en el interior de los mismos, una vez construidos. Para ello, y ante determinadas circunstancias que señalen la posible existencia en el futuro de problemas de cobertura, se añaden nuevos requisitos a la infraestructura de comunicaciones del edificio. Estos requisitos adicionales, garantizan que se puedan acometer fácilmente posibles ampliaciones de cobertura móvil en el interior de los edificios en el caso de que finalmente éstas sean necesarias.

El Estatuto de Autonomía para Andalucía, en su artículo 56.2, atribuye a la Comunidad Autónoma la competencia sobre «las condiciones de los edificios para la instalación de infraestructuras comunes de telecomunicaciones, radiodifusión, telefonía básica y otros servicios por cable, respetando la legislación del Estado en materia de telecomunicaciones», así como la potestad de organización de su propia Administración en los términos atribuidos por el Estatuto en el artículo 148.1.1.º de la Constitución Española.

El Decreto 210/2015, de 14 de julio, por el que se regula la estructura orgánica de la Consejería de Empleo, Empresa y Comercio, de conformidad con el Decreto de la Presidenta 12/2015, de 17 de junio, de la Vicepresidencia y sobre reestructuración de Consejerías, recoge en su artículo 6.1.f) como competencia ejercida por la Secretaría General de Innovación, Industria y Energía «la dirección e impulso de la política de telecomunicaciones y seguridad de los sistemas de información de la Administración de la Junta de Andalucía y del sector público andaluz». La Dirección General de Telecomunicaciones y Sociedad de la Información perteneciente a dicha Secretaría ostenta entre sus competencias «La coordinación y ejecución de la política de telecomunicaciones de la Administración de la Junta de Andalucía y del sector público andaluz, así como la gestión de la Red Corporativa de Telecomunicaciones de la Administración de la Junta de Andalucía», señaladas en el artículo 12.2.h) del citado Decreto.

El Acuerdo del Consejo de Gobierno, de 2 de junio de 1998, por el que se crea la Red Corporativa de Telecomunicaciones de la Administración de la Junta de Andalucía, modificado por Acuerdo del Consejo de Gobierno de 27 de diciembre de 2013, que preceptúa que «Se faculta al Consejero de Economía, Innovación, Ciencia y Empleo para adoptar las resoluciones necesarias para el desarrollo y ejecución de este Acuerdo» a través de su punto Tercero «Desarrollo y ejecución», señala que la Red Corporativa de Telecomunicaciones gestionada por la Administración de la Junta de Andalucía está constituida por todos los medios tecnológicos y sistemas de telecomunicaciones, así como por los sistemas de información involucrados en la gestión de las telecomunicaciones, sean o no de titularidad de la Junta de Andalucía, y la gestión técnica asociada a los mismos, destinados a prestar servicios de telefonía vocal (fija y móvil), de datos, de radio

móvil privada, de señal de vídeo, de seguridad perimetral de la red y control de acceso externo y otros servicios que en el futuro pudieran incorporarse.

La Orden se adecua al artículo 5 de la Ley 12/2007, de 26 de noviembre, para la promoción de la igualdad de género en Andalucía, que fomenta el principio de la transversalidad de género, en aras a eliminar los efectos discriminatorios y fomentar la igualdad de género.

En su virtud, a propuesta de la Dirección General de Telecomunicaciones y Sociedad de la Información, y de conformidad con el artículo 26 de la Ley 9/2007, de 22 de octubre, de la Administración de la Junta de Andalucía, el artículo 44.2 de la Ley 6/2006, de 24 de octubre, del Gobierno de la Comunidad Autónoma de Andalucía, el Decreto de la Presidenta 12/2015, de 17 de junio, de la Vicepresidencia y sobre reestructuración de Consejerías, y el Decreto 210/2015, de 14 de julio, por el que se regula la estructura orgánica de la Consejería de Empleo, Empresa y Comercio,

D I S P O N G O

Artículo 1. Objeto.

Esta Orden tiene por objeto establecer los requisitos necesarios para el diseño e implementación de infraestructuras de cableado estructurado y red de área local inalámbrica en los edificios de los organismos cuya adhesión a la RCJA es obligatoria.

Artículo 2. Ámbito de aplicación.

El ámbito de aplicación de esta Orden se extiende a las sedes de los organismos de la Junta de Andalucía, cuya adhesión a la RCJA es obligatoria.

Artículo 3. Implantación de sistemas de cableado estructurado en edificios de nueva construcción, reforma o gran reparación.

1. A los efectos de elaboración de los proyectos, el artículo 122.1. del Texto Refundido de la Ley de Contratos del Sector Público, aprobado por Real Decreto Legislativo 3/2011, de 14 de noviembre, clasifica las obras según su objeto y naturaleza. Las obras de primer establecimiento, reforma o gran reparación recogidas en el citado artículo, apartado a), y que se realicen sobre inmuebles incluidos en el ámbito de aplicación, deberán cumplir en su diseño arquitectónico con las prescripciones recogidas en el Anexo I.

2. Los Pliegos de Prescripciones Técnicas (en adelante, PPT) elaborados al efecto deberán atender a lo establecido en esta Orden y su Anexo I como referencia de obligado cumplimiento para las empresas licitadoras.

3. El Proyecto de Obras deberá adjuntar un Proyecto específico de Telecomunicaciones del Edificio (en adelante, PTE) como anexo o separata del mismo.

El PTE es el documento que ha de regir el procedimiento de diseño, instalación y certificación del sistema de cableado estructurado (en adelante, SCE) y que ha de garantizar que los inmuebles cuenten con elementos constructivos y de obra civil suficientes para albergar los distintos subsistemas de cableado estructurado. Asimismo, el PTE deberá tomar como obligaciones de carácter técnico las prescripciones recogidas en el Anexo I. No serán de obligado cumplimiento aquellas directrices del Anexo I que aparezcan incluidas expresamente como recomendaciones.

4. De forma previa al inicio del expediente administrativo de contratación de la obra, el órgano contratante solicitará, con carácter obligatorio, la emisión por parte de la Dirección General competente en materia de telecomunicaciones de la Consejería a la que esté adscrita la RCJA, de un informe en el que se indique la necesidad de ampliación de cobertura móvil en el interior del edificio. En el caso de que en este informe se estime necesario prever infraestructura adicional para ampliación de cobertura móvil, el PTE deberá tener en cuenta los requisitos adicionales contemplados en el Anexo I, incluyendo

una descripción de los mismos en la memoria técnica de las infraestructuras de obra civil requerida en el apartado 3.6.

5. Tras lo establecido en el apartado 3.4, el órgano contratante solicitará a la Dirección General competente en materia de telecomunicaciones de la Consejería a la que esté adscrita la RCJA, un informe favorable al PTE previsto, remitiendo para ello la solicitud correspondiente acompañada de dicho Proyecto o PTE, en formato electrónico. En caso de no cumplir los requisitos necesarios para la emisión de informe favorable, esta Dirección General requerirá la corrección de los mismos, siendo necesaria una nueva revisión del PTE, a efectos de la emisión del citado informe. Una vez el órgano contratante reciba dicho informe, podrá iniciar el expediente administrativo de contratación de la obra.

6. El PTE deberá ser realizado o supervisado por un técnico competente en materia de telecomunicaciones y contemplará como mínimo lo siguiente:

a) Descripción de las características constructivas y funcionales del inmueble.

b) Memoria técnica del SCE y de la Instalación Eléctrica Dedicada (en adelante, IED) que habrá de soportar el servicio de telecomunicaciones del inmueble, de acuerdo al Anexo I.

c) Memoria técnica de las infraestructuras de obra civil que habrán de alojar y soportar los elementos integrantes del SCE en el inmueble, de acuerdo al Anexo I.

7. En el caso particular de que las características constructivas o funcionales del inmueble desaconsejen el seguimiento de las prescripciones recogidas en esta Orden, el órgano contratante tendrá que incluir en el PTE aquellas alternativas de diseño o ejecución que estime convenientes. En este caso, la solicitud de informe descrita en el apartado 3.5 deberá acompañarse además de una memoria descriptiva de las alternativas propuestas, debidamente justificadas, y firmada por la persona responsable del proyecto por parte del órgano contratante.

8. En el caso que el expediente administrativo incluya la contratación de servicios, equipos y elementos técnicos de telecomunicaciones y seguridad de las TIC asociados al PTE, el informe favorable previsto en el apartado 3.5 será exigible con carácter único para dicha contratación, no siendo necesario el informe previsto en el artículo 7 de la Orden del Consejero de Economía, Innovación, Ciencia y Empleo de 12 de julio de 2013, por la que se desarrollan sus competencias respecto a la contratación y otros supuestos especiales de servicios, equipos y elementos técnicos de telecomunicaciones y seguridad.

Artículo 4. Implantación de sistemas de cableado estructurado en edificios no considerados de nueva construcción ni sujetos a reforma o gran reparación.

1. Los procedimientos de diseño, instalación y certificación del SCE en edificios no considerados de nueva construcción ni sujetos a reforma o gran reparación incluidos en el ámbito de aplicación, deberán cumplir las prescripciones recogidas en el Anexo I. No serán de obligado cumplimiento aquellas directrices del Anexo I que aparezcan incluidas expresamente como recomendaciones.

2. Los PPT elaborados al efecto, deberán atender a lo establecido en esta Orden y su Anexo I como referencia de obligado cumplimiento para las empresas licitadoras.

3. En el caso que el expediente administrativo incluya la contratación de servicios, equipos y elementos técnicos de telecomunicaciones y seguridad de las TIC asociados al SCE, el informe favorable previsto en el apartado siguiente será exigible con carácter único para dicha contratación, no siendo necesario el informe previsto en el artículo 7 de la Orden del Consejero de Economía, Innovación, Ciencia y Empleo de 12 de julio de 2013, por la que se desarrollan sus competencias respecto a la contratación y otros supuestos especiales de servicios, equipos y elementos técnicos de telecomunicaciones y seguridad.

4. Previo al inicio del expediente administrativo de contratación, el órgano contratante deberá obtener de la Dirección General competente en materia de telecomunicaciones de

la Consejería a la que esté adscrita la RCJA, el informe favorable al SCE previsto en el PPT.

Para ello, el órgano contratante deberá remitir la correspondiente solicitud a la Dirección General competente en materia de telecomunicaciones de la Consejería a la que esté adscrita la RCJA acompañada de:

- a) Memoria Justificativa.
- b) Proyecto de Pliego de Prescripciones Técnicas (PPT).
- c) Proyecto de Pliego de Cláusulas Administrativas Particulares (PCAP).
- d) Documento que contenga una descripción de las características constructivas y funcionales del inmueble.
- e) Memoria técnica del SCE que habrá de soportar el servicio de telecomunicaciones del inmueble, de acuerdo al Anexo I.
- f) En caso de afección de la IED, memoria técnica correspondiente, de acuerdo al Anexo I.
- g) En caso de afección de las infraestructuras soporte del SCE, contempladas en el Anexo I, memoria técnica correspondiente de las infraestructuras de obra civil que habrán de alojar y soportar los elementos integrantes del SCE en el inmueble.

Los documentos mencionados en los epígrafes d) al g) pueden estar integrados en el PPT, siempre que se identifiquen adecuadamente, formando por tanto un único documento.

Los documentos mencionados en los epígrafes e), f) y g) deberán ser realizados o supervisados por un técnico competente en materia de telecomunicaciones.

5. En los contratos menores, únicamente deberá aportarse la memoria justificativa de la contratación, así como la documentación técnica que dé soporte a la misma.

6. En el caso particular de que las características constructivas o funcionales del inmueble desaconsejen el seguimiento de las prescripciones recogidas en esta Orden, el órgano contratante tendrá que incluir en el PPT aquellas alternativas de diseño o ejecución que estime convenientes. En este caso, la correspondiente solicitud de informe favorable descrita en el apartado 4.4 deberá acompañarse de una memoria descriptiva de las alternativas propuestas, debidamente justificadas, y firmada por la persona responsable del proyecto por parte del órgano contratante.

Artículo 5. Implantación de Redes de Área Local Inalámbricas en el interior de edificios.

1. Los procedimientos de diseño, instalación y certificación de soluciones de área local inalámbricas en el interior de edificios, deberán cumplir las prescripciones recogidas en el Anexo II. No serán de obligado cumplimiento aquellas directrices del Anexo II que aparezcan incluidas expresamente como recomendaciones.

2. Los PPT elaborados al efecto, deberán atender a lo establecido en esta Orden y su Anexo II como referencia de obligado cumplimiento para las empresas licitadoras.

3. En el caso que el expediente administrativo incluya la contratación de servicios, equipos y elementos técnicos de telecomunicaciones y seguridad de las TIC asociados a la solución inalámbrica, el informe favorable previsto en el apartado siguiente será exigible con carácter único para dicha contratación, no siendo necesario el informe previsto en el artículo 7 de la Orden del Consejero de Economía, Innovación, Ciencia y Empleo de 12 de julio de 2013.

4. Previo a la tramitación del expediente de contratación administrativa, el órgano contratante deberá obtener de la Dirección General competente en materia de telecomunicaciones de la Consejería a la que esté adscrita la RCJA, el informe favorable a la solución inalámbrica prevista.

Para ello, deberá remitir la correspondiente solicitud a la Dirección General competente en materia de telecomunicaciones de la Consejería a la que esté adscrita la RCJA acompañada de:

- a) Memoria Justificativa.
- b) Proyecto de Pliego de Prescripciones Técnicas (PPT).
- c) Proyecto de Pliego de Cláusulas Administrativas Particulares (PCAP).
- d) Proyecto técnico de la solución inalámbrica, de acuerdo al Anexo II. Este documento deberá ser realizado o supervisado por un técnico competente en materia de telecomunicaciones.

5. En los contratos menores únicamente deberá aportarse la memoria justificativa de la contratación, así como la documentación técnica que dé soporte a la misma.

6. No se podrán instalar Redes de Área Local Inalámbrica en edificios susceptibles de disponer de instrumentación sensible a las emisiones electromagnéticas (instrumentación de electromedicina, equipamiento de radiocomunicaciones, etc.) sin efectuar un análisis previo de las implicaciones de dicha red sobre el correcto funcionamiento de los sistemas.

7. En el caso de que la implantación de solución inalámbrica se realice de forma conjunta a la de un SCE, formando parte de un único expediente de contratación administrativa, se podrá tramitar una única solicitud de informe favorable por parte del órgano contratante a la Dirección General competente en materia de telecomunicaciones de la Consejería a la que esté adscrita la RCJA, siempre y cuando se sume el proyecto técnico de la solución de red inalámbrica a la documentación presentada según los artículos 3.6 o 4.4.

8. En el caso particular de que las características constructivas o funcionales del inmueble desaconsejen el seguimiento de las prescripciones recogidas en esta Orden, el órgano contratante tendrá que incluir en el PPT aquellas alternativas de diseño o ejecución que estime convenientes. En este caso, la correspondiente solicitud de informe favorable descrita en el apartado 5.4 deberá acompañarse de una memoria descriptiva de las alternativas propuestas, debidamente justificadas, y firmada por la persona responsable del proyecto por parte del órgano contratante.

Artículo 6. Implantación de sistemas de cableado estructurado o soluciones inalámbricas en entidades en las que existen sedes con especiales características.

Sin perjuicio de lo establecido en los anteriores artículos, pueden estar incluidas en el ámbito de aplicación de esta Orden, ciertas entidades pertenecientes al entorno educativo, sanitario, judicial, histórico, entre otros, en los que existan grupos de sedes que requieran de un tratamiento específico y diferenciado, al tener especiales características que no les permita cumplir la totalidad de prescripciones establecidas en esta Orden. Estos organismos podrán solicitar a la Dirección General competente en materia de telecomunicaciones de la Consejería a la que esté adscrita la RCJA, el establecimiento de los mecanismos necesarios para adecuar las prescripciones técnicas recogidas en los anexos a la particularidad de sus edificios.

Artículo 7. Modificaciones posteriores a la emisión del informe favorable.

En el caso en el que, una vez se haya informado favorablemente sobre un SCE por parte de la Dirección General competente en materia de telecomunicaciones de la Consejería a la que esté adscrita la RCJA, se produzcan modificaciones en el mismo previas a su ejecución que afecten significativamente a la documentación presentada, se requerirá un nuevo informe favorable por parte de la citada Dirección General.

En el caso en que la modificación sea tal que una sede no considerada de nueva construcción, reforma o gran reparación pase a serlo, será necesario remitir a la señalada Dirección General, la documentación contemplada en el artículo 3.6.

En el caso en que la modificación sea tal que no afecte a la consideración o categorización del edificio, tan solo será necesario remitir a la indicada Dirección General, la documentación contemplada en los artículos 3.6 o 4.4 correspondiente a los apartados afectados por las modificaciones realizadas.

En caso de que las modificaciones se produzcan durante la instalación de la solución, se comunicarán a la mencionada Dirección General en la tramitación de final de obra contemplada en el artículo siguiente.

En el caso en el que, una vez se haya informado favorablemente sobre una solución inalámbrica por parte de la Dirección General competente en materia de telecomunicaciones de la Consejería a la que esté adscrita la RCJA, se produzcan modificaciones en la misma previas a su ejecución que afecten significativamente a la documentación presentada, se requerirá un nuevo informe favorable por parte de la citada Dirección General.

Artículo 8. Tramitación de final de obra.

Se garantizará la correcta terminación de los trabajos según las prescripciones establecidas en el Anexo I, en el caso de la implantación de un SCE, o en el Anexo II, en el caso de soluciones inalámbricas. Para ello, una vez finalizada la implantación del SCE, de la solución inalámbrica o de ambas, se procederá a realizar la certificación y verificación de la solución, y a generar la documentación final de obra siguiendo las indicaciones de dichos Anexos, la cual podrá ser requerida por la Dirección General competente en materia de telecomunicaciones de la Consejería a la que esté adscrita la RCJA en cualquier momento, debiendo entregarse ésta en un plazo no superior a 30 días desde su solicitud.

Artículo 9. Emisión de informes.

1. El informe mencionado en el artículo 3.4, emitido por la Dirección General competente en materia de telecomunicaciones de la Consejería a la que esté adscrita la RCJA acerca de la necesidad de ampliación de cobertura móvil en el interior del edificio, se entenderá emitido en sentido desfavorable, siendo necesario prever infraestructura adicional, si transcurrido el plazo de un mes no se hubiese emitido informe expreso.

2. El informe mencionado en el artículo 3.5, a emitir por la Dirección General competente en materia de telecomunicaciones de la Consejería a la que esté adscrita la RCJA, se entenderá emitido en sentido desfavorable si transcurrido el plazo de veinte días hábiles no se hubiese emitido informe expreso.

3. El informe mencionado en el artículo 4.4, competencia de la Dirección General competente en materia de telecomunicaciones de la Consejería a la que esté adscrita la RCJA, se entenderá emitido en sentido desfavorable si transcurrido el plazo de quince días hábiles no se hubiese emitido informe expreso.

4. El informe mencionado en el artículo 5.4 se entenderá emitido en sentido desfavorable si transcurrido el plazo de 10 días hábiles no se hubiese emitido informe expreso.

5. En el caso de que el PTE incluya tanto la implantación de una solución de cableado estructurado como una solución inalámbrica el plazo para la emisión de informe será el máximo de los plazos individuales de las distintas soluciones incluidas.

6. Si no se realizara la aprobación del gasto de expediente antes de un plazo de 12 meses, a contar desde el día siguiente a la fecha de emisión del Informe favorable, deberá solicitarse un nuevo informe.

7. Los plazos anteriormente establecidos empezarán a computar a partir de la fecha de recepción de la solicitud del informe.

8. Todos los informes citados anteriormente son preceptivos y vinculantes.

Artículo 10. Tramitación electrónica.

Todo el proceso de gestión de informes se realizará por medios electrónicos, en el marco de lo establecido al respecto en la Ley 39/2015, de 1 de octubre, del Procedimiento Administrativo Común de las Administraciones Públicas, a través de la aplicación

específica establecida al efecto, al objeto de facilitar el intercambio de información y la racionalización de los procedimientos administrativos y electrónicos a observar.

La aplicación específica establecida para realizar la tramitación electrónica, en el momento de publicación de esta Orden, es Infocor (<http://infocor.i-administracion.junta-andalucia.es>).

Disposición adicional única. Anexos.

Los anexos se podrán descargar desde la página Web de la Consejería de Empleo, Empresa y Comercio dentro de la sección de la Dirección General competente en materia de telecomunicaciones a la que esté adscrita la RCJA.

Disposición transitoria única. Informes.

Las solicitudes de informes sobre soluciones de cableado estructurado presentadas previamente a la entrada en vigor de esta Orden se resolverán de acuerdo a la Orden de 25 de septiembre de 2007, del Consejero de Innovación, Ciencia y Empresa, reguladora de los requisitos necesarios para el diseño e implementación de infraestructuras cableadas de red local en la Administración Pública de la Junta de Andalucía.

Del mismo modo, las solicitudes de informes sobre soluciones de Redes de Área Local Inalámbrica y soluciones de conectividad inalámbrica que hayan sido presentadas previamente a la entrada en vigor se resolverán de acuerdo con la Instrucción 1/2006, de 15 de mayo, de la Dirección General de Innovación y Administraciones Públicas, relativa a la instalación de Redes de Área Local Inalámbricas y Enlaces Inalámbricos en el ámbito de la Administración de la Junta de Andalucía.

Disposición derogatoria única. Derogación normativa.

Sin perjuicio de lo dispuesto en la disposición transitoria única, se deroga la Orden de 25 de septiembre de 2007, del Consejero de Innovación, Ciencia y Empresa, por la que se regula los requisitos necesarios para el diseño e implementación de infraestructuras cableadas de red local en la Administración Pública de la Junta de Andalucía, así como cuantas otras normas de igual o inferior rango que se opongan a lo dispuesto en esta Orden.

Igualmente, se deroga la Instrucción 1/2006, de 15 de mayo, de la Dirección General de Innovación y Administraciones Públicas, relativa a la instalación de Redes de Área Local Inalámbricas y Enlaces Inalámbricos en el ámbito de la Administración de la Junta de Andalucía.

Disposición final primera. Desarrollo y ejecución.

Se faculta a la persona titular de la Dirección General competente en materia de telecomunicaciones de la Consejería a la que esté adscrita la RCJA, a dictar los actos y disposiciones que sean necesarios para el desarrollo y ejecución y, en particular, para la modificación de los anexos, que se podrán actualizar mediante resolución.

Disposición final segunda. Entrada en vigor.

Esta Orden entrará en vigor el día siguiente al de su publicación en el Boletín Oficial de la Junta de Andalucía.

Sevilla, 2 de junio de 2017

JOSÉ SÁNCHEZ MALDONADO
Consejero de Empleo, Empresa y Comercio

00115364

ANEXO I**REQUISITOS PARA LA NORMALIZACIÓN DE LOS SISTEMAS DE
CABLEADO ESTRUCTURADO EN LA JUNTA DE ANDALUCÍA**

00115364



ÍNDICE**1 INTRODUCCIÓN****2 CONDICIONES GENERALES****2.1 TIPIFICACIÓN DE SUBSISTEMAS**

2.1.1 Modelo y arquitectura del SCE

2.1.2 Descripción de los Subsistemas

2.1.2.1 Subsistema Horizontal

2.1.2.2 Subsistema Troncal de Edificio

2.1.2.3 Subsistema Troncal de Campus

2.1.2.4 Subsistema de Interconexión con Proveedores de Servicio

2.1.2.5 Otros elementos del SCE

2.1.2.5.1 Subsistema de Administración y Gestión

2.1.2.5.2 Subsistema de Distribución de Video-Audio

2.2 RELACIÓN DE SEDES-SUBSISTEMAS

2.2.1 Casos de aplicación

2.2.1.1 Caso 1: SCE con todos los repartidores de la jerarquía

2.2.1.2 Caso 2: SCE sin Repartidor de Campus

2.2.1.3 Caso 3: SCE sin Repartidor de Campus ni Repartidor de Edificio

3 REQUISITOS DE DISEÑO E IMPLEMENTACIÓN DEL SCE**3.1 REQUISITOS DE DISEÑO**

3.1.1 Tomas de Telecomunicaciones

3.1.1.1 Dimensionamiento

3.1.1.2 Requerimientos

3.1.2 Cableado

3.1.2.1 Dimensionamiento

3.1.2.1.1 Cableado del Subsistema Horizontal

3.1.2.1.2 Cableado del Subsistema Troncal de Edificio

3.1.2.1.3 Cableado del subsistema troncal de Campus

3.1.2.2 Requerimientos

3.1.2.2.1 Cableado de Cobre Horizontal

3.1.2.2.2 Cableado de Cobre en la Vertical y Campus

3.1.2.2.3 Cableado de Fibra Óptica

3.1.3 Repartidores

3.1.3.1 Dimensionamiento

3.1.3.1.1 Repartidores del Subsistema Horizontal

3.1.3.1.2 Repartidores del Subsistema Troncal de Edificio

3.1.3.1.3 Repartidores del Subsistema Troncal de Campus

3.1.3.1.4 Repartidores del Subsistema de Interconexión con Proveedores Servicio

3.1.3.2 Requerimientos

3.1.3.2.1 Consideraciones generales para todos los tipos de repartidores

3.1.3.2.2 Elementos interiores de los Repartidores

3.2 GESTIÓN Y ADMINISTRACIÓN DEL SCE

3.2.1 Armarios repartidores

3.2.1.1 Armarios de Repartidor de Campus

3.2.1.2 Armarios de Repartidor de Edificio

3.2.1.3 Armarios de Repartidor de Planta

3.2.1.4 Elementos interiores

3.2.1.4.1 Bases de enchufe

3.2.1.4.2 Paneles de parcheo y bandejas de fibra

3.2.2 Enlaces

3.2.2.1 Enlaces Horizontales

3.2.2.2 Enlaces Verticales de Edificio

3.2.2.3 Enlaces Troncales de Campus

3.2.3 Cajas de derivación

3.2.4 Tomas de Telecomunicaciones

3.3 RECOMENDACIONES DE INSTALACIÓN

3.3.1 Tendido del cableado

3.3.2 Conexionado de cables

3.3.2.1 Procedimiento de conexión

3.3.2.1.1 Cables de cobre

3.3.2.1.2 Cables de fibra óptica

3.3.3 Armarios de comunicaciones

3.3.4 Tomas de usuario

3.3.4.1 Cajas de pared

3.3.4.2 Cajas de suelo

3.4 REQUISITOS PARA INSTALACIONES ELÉCTRICAS DEDICADAS

3.4.1 Introducción

3.4.2 Características generales

3.4.3 Puesta a tierra de los elementos

3.4.4 Dimensionado de la IED

3.4.4.1 IED básica

3.4.4.2 IED ampliada

3.4.4.3 Dimensionado de los circuitos

3.4.4.4 Tomas de corriente

3.4.4.5 Elementos de mando y protección y sección de los conductores

3.4.5 Etiquetado de la IED

3.4.5.1 Etiquetado de los cuadros eléctricos

3.4.5.2 Etiquetado de las cajas de derivación eléctricas

3.4.5.3 Etiquetado de los circuitos eléctricos

3.4.5.4 Etiquetado de las tomas de corriente

3.4.6 Sistema de alimentación ininterrumpida (SAI)

4 REQUISITOS CONSTRUCTIVOS DE LAS INFRAESTRUCTURAS SOPORTE DEL SCE

4.1 REQUISITOS DE DISEÑO Y DIMENSIONADO

4.1.1 Subsistema horizontal

4.1.2 Subsistemas troncal de edificio y troncal de campus

4.1.3 Subsistema de interconexión con proveedores de servicio

- 4.1.3.1 Interconexión acometida inferior
- 4.1.3.2 Interconexión acometida superior
- 4.1.4 Subsistema de distribución de vídeo-audio
- 4.2 RECOMENDACIONES PARA EL TENDIDO DE CANALIZACIONES
 - 4.2.1 Recomendaciones generales
 - 4.2.2 Calos entre plantas y tabiques
 - 4.2.3 Bandejas
 - 4.2.4 Canales
 - 4.2.5 Tubos no soterrados
 - 4.2.5.1 Tubo Flexible
 - 4.2.5.2 Tubo Rígido
 - 4.2.5.3 Instalación empotrada
- 4.3 REQUISITOS PARA SALAS DE COMUNICACIONES
 - 4.3.1 Localización y dimensiones
 - 4.3.2 Características constructivas
 - 4.3.3 Equipamiento general
 - 4.3.4 Ventilación
 - 4.3.5 Iluminación
 - 4.3.6 Medidas contra incendios
 - 4.3.7 Acabados

5 REQUISITOS CONSTRUCTIVOS ESPECÍFICOS PARA LA AMPLIACIÓN DE COBERTURA MÓVIL EN EL INTERIOR DE EDIFICIOS

- 5.1 INTRODUCCIÓN
- 5.2 REQUERIMIENTOS DE DISEÑO Y DIMENSIONADO
 - 5.2.1 Requisitos de Elementos exteriores
 - 5.2.2 Requisitos de la sala de equipos
 - 5.2.3 Requisitos del cableado

6 CERTIFICACIÓN, VERIFICACIÓN Y DOCUMENTACIÓN DEL SCE

- 6.1 CERTIFICACIÓN Y VERIFICACIÓN DE LA INSTALACIÓN
 - 6.1.1 Certificación de cable de cobre
 - 6.1.2 Certificación de fibra óptica
 - 6.1.3 Certificación de la ied
 - 6.1.4 Verificación de la instalación
- 6.2 DOCUMENTACIÓN
 - 6.2.1 Documentación Final de Obra

7 EJEMPLOS Y NORMATIVA APLICABLE

- 7.1 EJEMPLOS DE DIMENSIONAMIENTO
 - 7.1.1 Ejemplo 1: Edificio de 2 plantas con 50 y 30 puestos de usuario por planta
 - 7.1.1.1 Tomas de Telecomunicaciones
 - 7.1.1.2 Cableado
 - 7.1.1.3 Repartidores
 - 7.1.2 Ejemplo 2: edificio de 2 plantas con 80 puestos de usuario por planta

- 7.1.2.1 Tomas de Telecomunicaciones
- 7.1.2.2 Cableado
- 7.1.2.3 Repartidores
- 7.2 **NORMATIVA APLICABLE**
 - 7.2.1 Normativa de cableado
 - 7.2.2 Normativa de conducciones
 - 7.2.3 Normativa de instalación, puesta a tierra y certificado de SCE
 - 7.2.4 Normativa eléctrica
 - 7.2.5 Normativa Radiocomunicaciones
 - 7.2.6 Compatibilidad electromagnética
 - 7.2.7 Normativa de protección contra incendios
- 7.3 **RELACIÓN DE ACRÓNIMOS Y ABREVIATURAS**

1 INTRODUCCIÓN

Este documento es una guía de normalización para el proceso de implantación de un Sistema de Cableado Estructurado (en adelante SCE) en el ámbito de las sedes adscritas a la Administración de la comunidad autónoma andaluza. En él se marcan las directrices para el diseño, dimensionado, instalación y gestión del SCE, a través del establecimiento de una serie de requisitos mínimos de obligado cumplimiento, así como de un gran número de recomendaciones. Se trata por tanto de un documento de mínimos al objeto de garantizar la implementación de un SCE robusto, flexible, y fácilmente adaptable a las posibles evoluciones tecnológicas.

El documento se estructura en diversos apartados. En el apartado 2 se definen las condiciones generales de los subsistemas integrantes del SCE, la tipología de las sedes y las relaciones entre ambos.

En el apartado 3 y 4 se establecen los requisitos mínimos a exigir en todos los elementos del sistema y la arquitectura correspondiente según las características constructivas y funcionales del inmueble.

El apartado 5 enumera los requisitos adicionales que se añadirían a los ya enumerados en apartados anteriores, ante la posibilidad de ampliación de cobertura móvil en el interior del edificio.

En el apartado 6 se indican las condiciones para la correcta certificación y verificación del SCE, al objeto de garantizar su correcto funcionamiento, así como la documentación final de obra que es necesario generar.

Por último, en el apartado 7 se incluye la normativa aplicable, algunos ejemplos y un listado de acrónimos.

2 CONDICIONES GENERALES

En este apartado se definen los diversos subsistemas que constituyen un SCE, así como las condiciones generales que debe cumplir cada uno de éstos. A continuación, se tipifican las sedes administrativas y se establece una relación entre sedes y subsistemas.

2.1 TIPIFICACIÓN DE SUBSISTEMAS

2.1.1 Modelo y arquitectura del SCE

La topología de los proyectos de SCE en edificios de la Junta de Andalucía seguirá el esquema jerárquico en árbol que describe la norma UNE-EN 50173, "Tecnología de la información. Sistemas de cableado genérico".

Dado que la arquitectura recogida en esta norma no es suficiente para resolver la conexión con los operadores de telecomunicación, se ha añadido un nuevo subsistema que se denomina Subsistema de Interconexión con Proveedores de Servicio (SX). Éste tiene por objeto facilitar el acceso a los servicios de los operadores de telecomunicación, proporcionando una preinstalación de canalizaciones y conductos desde el repartidor de mayor orden jerárquico del sistema hasta los puntos de entrada o acometidas de dichos proveedores.

Por lo tanto, un SCE en edificios de la Junta de Andalucía contendrá cuatro subsistemas:

- Subsistema Troncal de Campus (SC)
- Subsistema Troncal de Edificio (SE)
- Subsistema Horizontal (SH)
- Subsistema de Interconexión (SX)

Los subsistemas de cableado se conectan entre sí para crear un sistema genérico tal como se muestra en la figura 1:

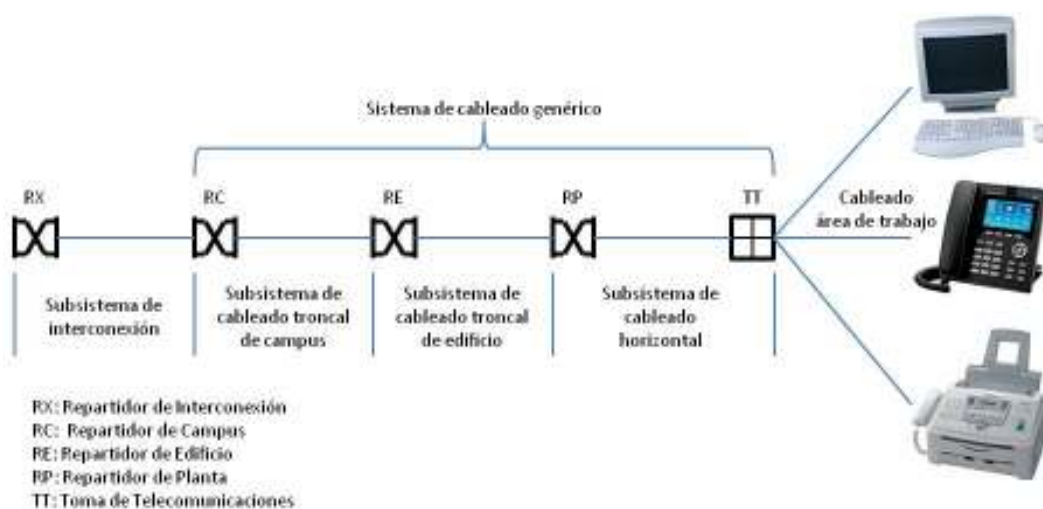


Figura 1. Estructura de cableado genérico

Desde una perspectiva funcional, los elementos integrantes de los subsistemas de cableado se interconectan para formar la topología jerárquica básica mostrada en la figura 2:

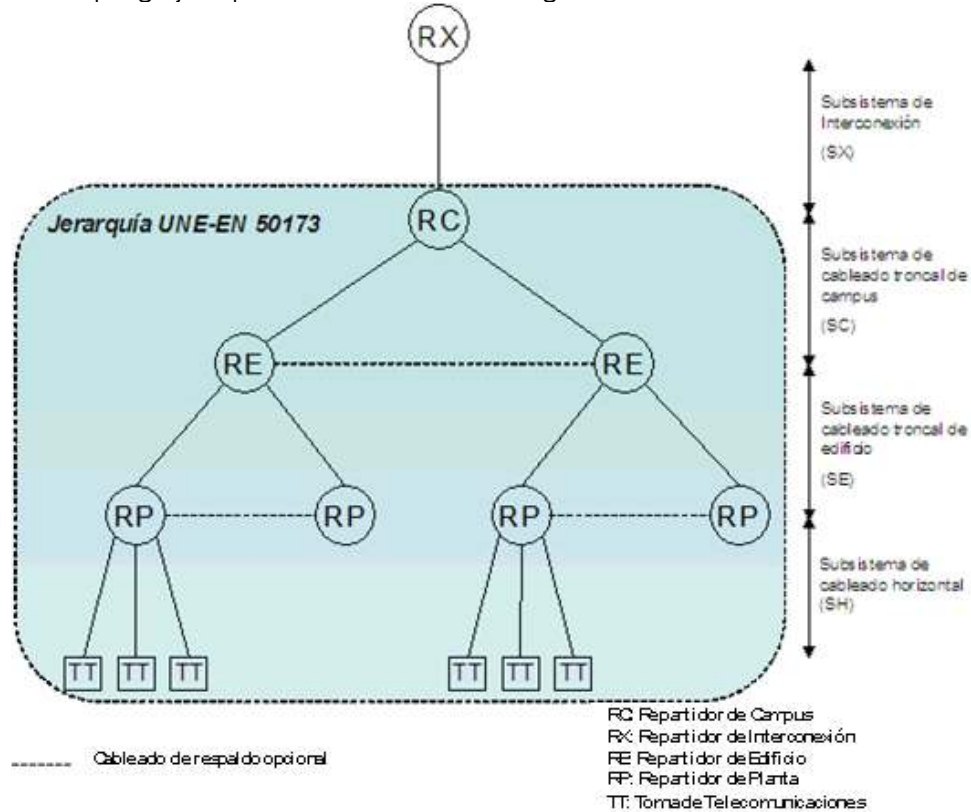


Figura 2. Estructura jerárquica SCE de la Junta de Andalucía

El Repartidor de Interconexión (RX), si bien se define como elemento funcional diferenciado, es físicamente coincidente con el repartidor de mayor orden jerárquico del campus, usando unidades de armario reservadas en dicho repartidor, siempre que exista espacio suficiente.

En el campus o complejo existirá un Repartidor de Campus (RC), que concentrará toda la red de comunicaciones del complejo.

En cada edificio existirá al menos un Repartidor de Edificio (RE). Todos los RE se conectarán directamente al RC mediante el SC. Generalmente, uno de los RE podrá coincidir con el RC y se le aplicarán los requerimientos exigidos a un RC.

En cada edificio habrá uno o varios RP, desde los que parten los enlaces hasta las tomas de telecomunicaciones (TT). Cada Repartidor de Planta (RP) se conectará directamente al RE de su edificio mediante el SE. En los casos en los que por las características del edificio sea necesario un único RP, éste coincidirá con el RE y se le aplicarán los requerimientos exigidos a un RE.

2.1.2 Descripción de los Subsistemas

Cada subsistema del SCE, a excepción del SX, incluye:

- El cableado del subsistema.
- La terminación mecánica de los cables, incluyendo los latiguillos de parcheo en los repartidores.

2.1.2.1 Subsistema Horizontal

El Subsistema Horizontal (SH) se extiende desde el RP hasta las TT conectadas al mismo. Dichas tomas quedan también incluidas en este subsistema.

El cableado horizontal se realizará de una sola tirada entre la TT y el panel de conectores del armario del RP, estando terminantemente prohibidos los puntos de transición, empalmes o inserción de dispositivos.

2.1.2.2 Subsistema Troncal de Edificio

El Subsistema Troncal de Edificio (SE) se extiende desde el RE a los RP.

El cableado del SE (o vertical) podría proporcionar conexión directa entre los RP, únicamente como ruta de seguridad o respaldo y de manera adicional al cableado necesario para la topología jerárquica básica.

2.1.2.3 Subsistema Troncal de Campus

El Subsistema Troncal de Campus (SC) queda delimitado por el RC y cada uno de los RE. El cableado se extiende desde el RC a los RE ubicados en los distintos edificios que componen el campus.

El cableado del SC podría proporcionar conexión directa entre RE, únicamente como ruta de respaldo y de manera adicional al cableado necesario para la topología jerárquica básica.

2.1.2.4 Subsistema de Interconexión con Proveedores de Servicio

El subsistema de interconexión (SX) incluye:

- Las infraestructuras de enlace desde el exterior del edificio y la cubierta del mismo hasta el RX.
- El RX, que provee del espacio necesario para alojar los equipos de cliente que instalarán los proveedores de la Red Corporativa de Telecomunicaciones de la Junta de Andalucía (en adelante RCJA).

Este subsistema es el encargado de conducir el cableado de los distintos proveedores desde el punto de entrega que éste tenga en el campus hasta el RX, así como de albergar el equipamiento de cliente que posibilita el acceso a los servicios de telecomunicación. Por otro lado, proporciona infraestructuras de conexión para los accesos vía radio a la red corporativa (bucle inalámbrico, satélite, radioenlace, etc.), dando lugar a instalaciones que conectan el RX con los sistemas de captación situados en la cubierta del edificio.

2.1.2.5 Otros elementos del SCE**2.1.2.5.1 Subsistema de Administración y Gestión**

El Subsistema de Administración y Gestión (SA) no está formado por elementos de la arquitectura del SCE, sino que es el conjunto de directrices que garantiza la óptima administración y gestión del SCE. Por ejemplo, forma parte del SA el etiquetado de los elementos que conforman el SCE.

2.1.2.5.2 Subsistema de Distribución de Video-Audio

El Subsistema de Distribución de Vídeo-Audio (SD) se encarga de proveer las infraestructuras soporte para la adaptación y distribución de señales de radio y televisión. Es un subsistema de carácter opcional y se instalará en aquellos edificios en los que se desee proporcionar señal audiovisual a tomas de usuario seleccionadas.

Al definirse este subsistema como un conjunto de infraestructuras soporte para canalización y alojamiento de sistemas, se incluye su descripción en el apartado 4.1.4 de este documento, siendo aplicable en el caso de edificios de nueva construcción, reforma o gran reparación.

2.2 RELACIÓN DE SEDES-SUBSISTEMAS

A continuación se presenta, a modo orientativo, una matriz que permite consultar de manera rápida los subsistemas del SCE recomendados en el diseño de la infraestructura de comunicaciones en función de las características constructivas de las sedes. No se incluyen los Subsistemas de Administración y de Interconexión con Proveedores de Servicios, por ser comunes en cualquier diseño que se realice para un SCE.

En cualquier caso, se justificará la arquitectura propuesta en el diseño del SCE.

		Edificios aislados			Conjuntos de dos o más edificios		
		Una planta	Dos plantas	Más de dos plantas	Una planta	Dos plantas	Más de dos plantas
Superficie de plantas	< 500 m ²	RP	RP	RP RE	RP RC	RP RC	RP RE RC
	> 500 m ² < 1000 m ²	RP	RP RE	RP RE	RP RC	RP RE RC	RP RE RC
	> 1000 m ²	RP RE	RP RE	RP RE	RP RE RC	RP RE RC	RP RE RC

RP Repartidor de Planta

RE Repartidor de Edificio

RC Repartidor de Campus

Figura 3. Matriz de relación de sedes – subsistemas orientativa

2.2.1 Casos de aplicación

A continuación, y a modo de ejemplo, se presentan tres casos de aplicación al diseño de un SCE.

2.2.1.1 Caso 1: SCE con todos los repartidores de la jerarquía

Se trata de un SCE de campus con dos edificios de tres plantas cada uno y una superficie inferior a 1000 m² por planta.

Para el diseño de este SCE será necesario un RC, dos RE y un RP por planta. Asimismo es necesario un RX integrado en el RC.

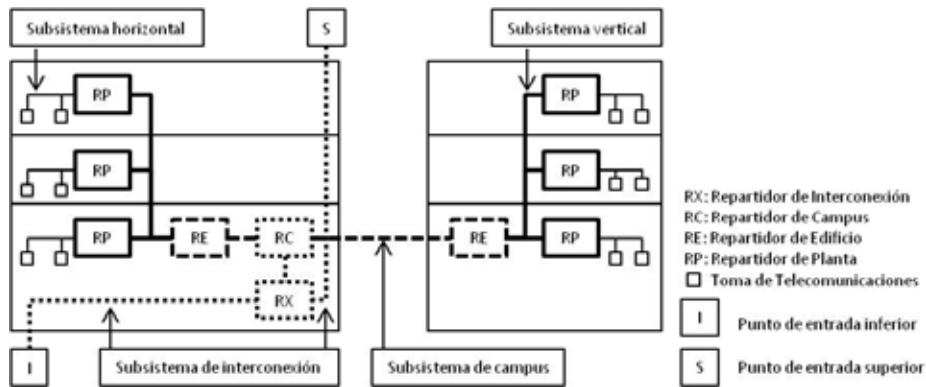


Figura 4. Arquitectura de SCE completa

2.2.1.2 Caso 2: SCE sin Repartidor de Campus

Se trata de un SCE de un edificio aislado de tres plantas y una superficie inferior a 1000 m² por planta.

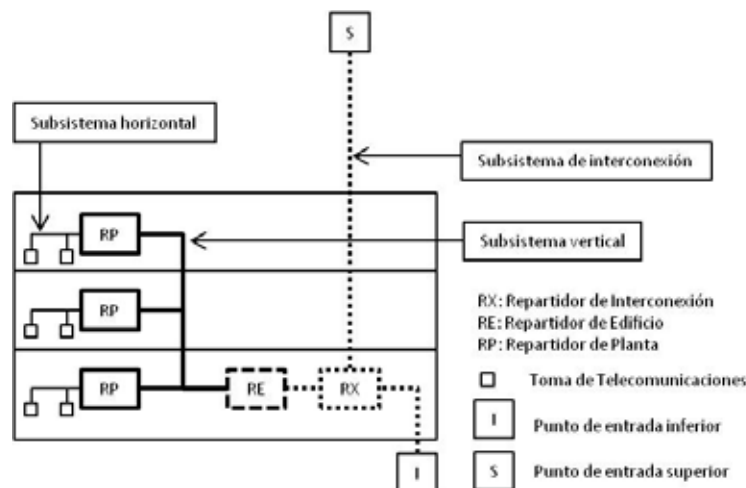


Figura 5. Arquitectura del SCE sin RC

Para el diseño de este SCE será necesario un RE y un RP por planta. Asimismo es necesario un RX integrado en el RE.

2.2.1.3 Caso 3: SCE sin Repartidor de Campus ni Repartidor de Edificio

Se trata de un SCE de un edificio aislado con dos plantas y con una superficie inferior a 500 m² por planta. Las TT se encuentran a una distancia inferior a 90 m del RP¹.

Para el diseño de este SCE será necesario un único RP. Asimismo, el RX estará integrado en el RP.

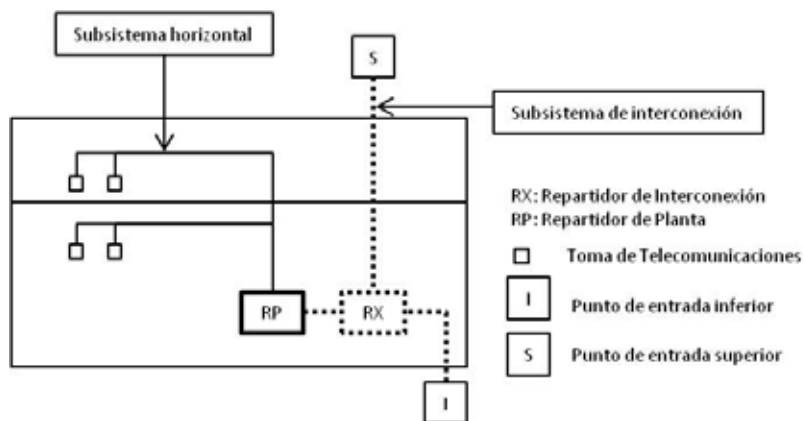


Figura 6. Arquitectura del SCE sin RC ni RE

1 Las limitaciones del número de RP por distancia a las TT se aborda en el punto 3.1.3.1.1 del presente documento

3 REQUISITOS DE DISEÑO E IMPLEMENTACIÓN DEL SCE

En este apartado se abordan los requisitos de diseño y dimensionado de los elementos que conforman un SCE. A continuación, se describen los principios de administración y gestión del SCE, así como una serie de recomendaciones para su correcta instalación. Por último, se enumeran los requisitos de la instalación eléctrica que da soporte al SCE.

3.1 REQUISITOS DE DISEÑO

A continuación se recogen los requisitos mínimos para el diseño y dimensionado de los elementos principales que conforman un SCE. Estos son:

- Tomas de Telecomunicaciones
- Cableado
- Repartidores

3.1.1 Tomas de Telecomunicaciones

El dimensionamiento mínimo propuesto en este apartado, se basa en que el servicio de telefonía en las sedes de la Junta de Andalucía será Telefonía sobre IP (ToIP). Esto permitirá usar una única TT para los servicios de voz y datos. En el caso de no utilizar dicha tecnología, el número de tomas necesarias deberá ser dimensionado en consecuencia, recomendándose al menos dos tomas por usuario para el uso independiente del servicio de voz y datos.

El número de TT exigido en esta norma garantiza la disponibilidad de unos servicios corporativos de telecomunicaciones, y podrán ser ampliadas, a criterio del diseñador, en función de las necesidades o de la funcionalidad concreta que se pretenda dar al inmueble.

3.1.1.1 Dimensionamiento

Se distinguen dos tipos de TT en un SCE: las **tomas de usuario**, sobre las que se ofrecen simultáneamente los servicios de ToIP y datos, y las **tomas para servicios auxiliares**, que soportan otro tipo de servicios como los de líneas de emergencia de ascensores, fax analógico, audio y videoconferencia RDSI, etc.

Para el cálculo del número total de **tomas de usuarios** se tendrá en cuenta, como mínimo, la suma de:

- Una toma por usuario previsto, o en caso de desconocer este dato, una toma por cada 10 m² o fracción. En caso de disponer de extensiones de telefonía analógica, el dimensionamiento es el mismo.
- Dos tomas adicionales por despacho.
- Una toma por sala de reuniones.
- Por defecto, una toma en previsión de un punto de acceso inalámbrico cada 200 m² útiles o fracción. Para una mayor precisión, el número de tomas se dimensionará según los requisitos de diseño del anexo II de esta normativa.

El número mínimo de **tomas para servicios auxiliares** será la suma de:

- Una toma por despacho.
- Una toma por sala de reuniones.
- Una toma por ascensor.
- Una toma cada 200 m² útiles o fracción.

En cualquier caso, el número de tomas auxiliares no podrá estar por debajo de tres.

La distribución de las TT tendrá en cuenta la funcionalidad de las dependencias del inmueble.

3.1.1.2 Requerimientos

Como mínimo las TT cumplirán con los siguientes requisitos:

- Categoría 6 (Cat6) para cuatro pares con o sin pantalla, aportando Clase E al enlace horizontal. No obstante se recomienda la instalación de cable categoría 6 aumentada (6A).
- Todos los componentes deben cumplir las especificaciones de la última versión en vigor de la norma ISO 11801.

En los casos excepcionales en los que la TT se alcance con fibra óptica, se instalará una toma con conector normalizado tipo LC Dúplex o evoluciones de conectores de fibras normalizados.

Aunque los latiguillos de usuario no forman parte del SCE, estos atenderán a los requerimientos exigidos al cableado del mismo.

3.1.2 Cableado

En este apartado se detalla el dimensionamiento del cableado de los Subsistemas Horizontal (SH), Troncal de Edificio (SE) y Troncal de Campus (SC). Asimismo se especifican los requerimientos de los elementos que componen dicho cableado.

3.1.2.1 Dimensionamiento

3.1.2.1.1 Cableado del Subsistema Horizontal

El cableado del SH une las TT con los paneles de parcheo del RP del que dependen. El número total de cables coincidirá con el número total de tomas de usuario y para servicios auxiliares.

3.1.2.1.2 Cableado del Subsistema Troncal de Edificio

El cableado del SE une los distintos RP con el RE. El dimensionamiento se realiza por cada RP. El número y distribución de los RP se define en el apartado 3.1.3 del presente documento.

El número mínimo de cables por RP que conforman la vertical vendrá determinado por los siguientes criterios:

- Para el dimensionamiento de fibra óptica se recomienda un par de fibras por cada 12 tomas de usuario o fracción pertenecientes a cada RP, con un mínimo de 2 pares de fibra óptica. Sin embargo, se establece, como requisito mínimo, un dimensionamiento de fibra óptica dependiente del número de usuarios:

- Un par de fibras por cada 24 tomas de usuario o fracción pertenecientes a cada RP, con un mínimo de 2 pares de fibra óptica, hasta alcanzar las 168 tomas de usuario.
- Si en un RP hay entre 169 y 287 tomas de usuario, habrá que tender un mínimo de 8 pares de fibra óptica.
- Por último, si en un RP hay 288 o más tomas de usuario, se tenderá un mínimo de 12 pares de fibras ópticas.
- Teniendo en cuenta que los paneles donde finalizan los cables de cobre de la vertical suelen ser de 50 pares y que los cables multipar son de 10, 25, 50 ó 100, por cada panel se tenderá cable multipar de capacidad mínima de:
 - 10 pares para menos de 5 tomas de servicios auxiliares por panel.
 - 25 pares para menos de 20 tomas de servicios auxiliares por panel.
 - 50 pares en cualquier otro caso.

El número de paneles se define en el apartado 3.1.3 de este documento.

3.1.2.1.3 Cableado del subsistema troncal de Campus

El cableado del SC une los distintos RE con el RC. El dimensionamiento de número de cables se realiza por cada RE, mientras que el número y distribución de los RE se define en el apartado 3.1.3 del presente documento.

El número mínimo de cables por RE que conforman el cableado del SC vendrá determinado por los siguientes criterios:

- Un par de fibras por cada 6 pares de fibra o fracción pertenecientes a cada vertical de edificio del campus, con un mínimo de dos pares de fibra óptica.
- Un par de cobre, con un mínimo de 25 pares por RE, por cada par instalado en cada vertical de los edificios que conforman el campus.

3.1.2.2 Requerimientos

3.1.2.2.1 Cableado de Cobre Horizontal

El cableado de cobre horizontal (desde el RP hasta las TT) cumplirá, como mínimo, con los siguientes requisitos:

- Balanceado para cumplir Categoría 6 (Cat6), de cuatro pares con o sin pantalla, aportando Clase E al enlace horizontal. No obstante se recomienda la instalación de categoría 6 aumentada (Cat 6A)
- Cubierta libre de halógenos y de baja emisión de humos (LSZH).
- Los latiguillos de parcheo y los latiguillos de usuario estarán compuestos por cable de cobre de 4 pares trenzados balanceados de tipo UTP, terminados en conectores RJ45 macho y Categoría 6 .
- En el caso de instalarse cableado STP, se emplearán latiguillos compuestos por cable de cobre de 4 pares trenzados balanceados de tipo STP terminados en conectores RJ49 (blindados) machos y Categoría 6 .

La suma de las longitudes de los latiguillos de parcheo en el RP y de los latiguillos en las TT no superará los 10 m.

3.1.2.2.2 Cableado de Cobre en la Vertical y Campus

El cableado de cobre de los subsistemas SC y SE cumplirá, como mínimo, con los siguientes requisitos:

- Categoría 3 (Cat3) o superior con o sin pantalla, aportando Clase C o superior al enlace vertical.
- Cables multipar de 10, 25, 50 ó 100 pares.
- Cubiertas protegidas contra los roedores y la humedad.
- En la troncal de campus, será obligatoria la utilización de descargadores contra sobretensiones en los extremos de conexión de los cables de cobre.
- El cableado de campus en zonas de riesgo (p.e. sótanos), deberá estar protegido contra agentes exteriores físicos y eléctricos.

3.1.2.2.3 Cableado de Fibra Óptica

Dependiendo de la tecnología de transmisión utilizada y de la distancia a cubrir, la fibra óptica de cualquier subsistema cumplirá con los siguientes requisitos:

- Fibra multimodo OM3 o superior.
- En el SC se admite fibra monomodo OS2 o superior.
- Cables normalizados con un máximo de 48 fibras por cable.
- Cubiertas protegidas contra los roedores y la humedad.

El cableado de fibra óptica se realizará en una sola tirada, salvo casos debidamente justificados, entre los repartidores a unir. Se prohíbe el uso de empalmes o inserciones de otros dispositivos intermedios. Todas las fibras terminarán soldadas o fusionadas en paneles dentro del rack correspondiente. Igualmente se permite la utilización de fibras preconectorizadas en fábrica, en cuyo caso no es necesario soldar o fusionar fibras.

La longitud mecánica máxima de un enlace de fibra óptica depende de la categoría del cable y de la tecnología de transmisión utilizada, según se recoge en las siguientes tablas. Los valores y tipos que aquí se exponen son los mínimos exigibles y podrán ser reemplazados de acuerdo a la normativa europea vigente en cada momento.

Fibras Multimodo	L. máx. enlace 1 Gbit/s (r)				
	850 nm. (1000Base-SX)	1300 nm (1000Base)			
EN 50173					
OM3	1000	550			
OM4	1100	550			

Fibras monomodo	L. máx. enlace 1 Gb				
	850 nm (1000Base-SX)	1: (1000Base-LX)			
EN 50173					
OS2	N/A				

Tabla 1. Longitudes mecánicas máximas de enlaces de fibra óptica

3.1.3 Repartidores

3.1.3.1 Dimensionamiento

3.1.3.1.1 Repartidores del Subsistema Horizontal

Para el cálculo del número de RP y su ubicación dentro de cada planta se seguirán los siguientes criterios:

- La distancia máxima entre la TT y el conector ubicado en el RP será de 90 metros (longitud mecánica), pudiendo un mismo repartidor dar servicio a un máximo de dos plantas.
- La longitud mecánica máxima de un enlace de CAT6 no superará los 100 metros, incluidos los latiguillos de usuario y de parcheo en el RP.
- La ubicación de los RP será preferentemente próxima a la vertical del edificio, recomendándose las ubicaciones centradas dentro de la planta. En caso de existir varios RP en distintas plantas, la posición, si es posible, será la misma en todas las plantas.

El número de unidades de armario (U) será como mínimo la suma de las siguientes:

- 1U por cada 48 fibras ópticas o fracción que le llegan desde el RE, con un mínimo de 1U, para bandejas de fibra óptica. En el caso en el que no exista troncal de edificio, la bandeja de fibra óptica será de 6 puertos para un máximo de 144 tomas de usuario, 12 puertos para un máximo de 288 tomas de usuario y 24 puertos para el resto de casos.
- 1U por cada 50 tomas de servicios auxiliares o fracción para paneles de CAT3.
- 1U por cada 24 tomas de usuario o fracción para electrónica de red.
- 1U por cada 24 TT o fracción para paneles de parcheo.
- 1U por cada 8 tomas eléctricas con un mínimo de 2U, siendo el número de tomas eléctricas el entero superior resultante de multiplicar 1,5 por cada 24 tomas de usuario o fracción. Por ejemplo, si un RP alimenta 100 tomas de usuario, necesitaría $(100/24) \times 1,5 = 5 \times 1,5 = 7,5$, que serían 8 tomas eléctricas, y por tanto 2U para alcanzar el mínimo requerido. La siguiente tabla resume lo indicado en este punto.

Nº de Tomas de Usuario	Unidades de :
≤240	
≤384	
≤504	
...	

Tabla 2. Unidades para tomas eléctricas en función del número de tomas de usuario

- Tantas U adicionales como sean necesarias para garantizar una reserva del 30% para posteriores ampliaciones. Si el RP es compartido por distintos Organismos la reserva será del 50%.

Al número de unidades de armario obtenido por la suma de todas las anteriores, se le añaden las correspondientes a la gestión del armario. Éstas serán:

- En el caso de repartidores con paneles angulados y pasahilos verticales en los laterales se dejará de reserva para realizar los cruces de cableado un mínimo de 1U por cada 4U de paneles angulados o fracción.
- En cualquier otro caso, al menos 1U por cada 24 TT para una guía pasacable.

3.1.3.1.2 Repartidores del Subsistema Troncal de Edificio

El cálculo del número y ubicación de los RE seguirá el siguiente criterio:

- Al menos un RE por cada edificio.
- La distancia máxima entre el RE y los RP que dependen de él viene dada por la categoría del cable de fibra y la tecnología de transmisión que se vaya a emplear (apartado 3.1.2.2.3).

El número de unidades de armario del RE vendrá determinado por el número de enlaces que de él parten hacia los RP o que le lleguen desde el RC, y será como mínimo la suma de las siguientes:

- 1U por cada 48 fibras ópticas o fracción del enlace con el RC.
- 1U por cada 48 fibras ópticas o fracción del enlace para cada RP.
- 1U por cada 50 pares de cobre de CAT3 o fracción del enlace con el RC.
- 1U por cada 50 pares de cobre de CAT3 o fracción del enlace por cada RP.
- 1U por cada 8 tomas eléctricas o fracción, con un mínimo de 2U, siendo necesarias 1 toma eléctrica por cada 8 enlaces de fibra o fracción.
- 1U por cada 12 enlaces de fibra óptica para conmutadores de edificio.
- Un 30% de U adicionales a la suma de todas las anteriores como reserva para posteriores ampliaciones. Si el RE es compartido por distintos Organismos la reserva será del 50%.

Al número de unidades de armario obtenido por la suma de todas las anteriores, se le añade las correspondientes a la gestión del armario. Éstas serán:

- En el caso de repartidores con paneles angulados y pasahilos verticales en los laterales se dejará de reserva para realizar los cruces de cableado un mínimo de 1U por cada 4U de paneles angulados o fracción.
- En cualquier otro caso, al menos 1U por cada panel o bandeja para una guía pasacable.

3.1.3.1.3 Repartidores del Subsistema Troncal de Campus

El cálculo del número y ubicación de los RC seguirá el siguiente criterio:

- Existirá un único RC para campus con dos o más edificios.
- La distancia máxima entre el RC y los RE que dependen de él viene dada por la categoría del cable de fibra y la tecnología de transmisión que se vaya a emplear (apartado 3.1.2.2.3).

El número de unidades armario del RC vendrá determinado por el número de enlaces que de él parten hacia los RE, y será como mínimo la suma de las siguientes:

- 1U por cada 48 fibras ópticas o fracción por cada enlace con un RE.
- 1U por cada 50 pares de cobre de CAT3 o fracción por cada enlace con un RE.
- 10 U para la electrónica de red.
- 1U por cada 8 tomas eléctricas o fracción, con un mínimo de 2U, siendo necesarias 1 toma eléctrica por cada 8 enlaces de fibra o fracción.
- Un 30% de U adicionales a la suma de todas las anteriores como reserva para posteriores ampliaciones. Si el RC es compartido por distintos Organismos la reserva será del 50%.

Al número de unidades de armario obtenido por la suma de todas las anteriores, se le añaden las correspondientes a la gestión del armario. Estas serán:

- En el caso de repartidores con paneles angulados y pasahilos verticales en los laterales se dejará de reserva para realizar los cruces de cableado un mínimo de 1U por cada 4U de paneles angulados o fracción.
- En cualquier otro caso, al menos 1U por cada panel o bandeja para una guía pasacable.

3.1.3.1.4 Repartidores del Subsistema de Interconexión con Proveedores Servicio

El RX se ubicará dentro del repartidor de mayor orden jerárquico del SCE. Para el cálculo del número de unidades de armario a reservar se seguirá el siguiente criterio:

- 2U acceso principal.
- 2U acceso de respaldo
- 1U para bandeja de convertidores de medios
- 3U para electrónica de reducido
- 2U reserva

Adicionalmente, dentro del RX, se incluye un nuevo elemento denominado Registro de Terminación, cuyas dimensiones serán las mismas que las del Registro de Terminación de Red (en adelante RTR) de la normativa vigente de ICT, siendo en el Real Decreto 346/2011, Reglamento regulador de las infraestructuras comunes de telecomunicaciones para el acceso a los servicios de telecomunicación en el interior de las edificaciones, de dimensiones 500 x 300 x 80 mm. Este Registro estará realizado con materiales libres de halógenos y dispondrán de una puerta con cerradura.

Los proveedores de servicio de la RCJA deberán realizar la instalación de los equipos y elementos adicionales de comunicaciones en el espacio habilitado para ello en el RX, de forma ordenada y limpia. Si algún equipo o elemento no fuese enracable en los armarios, se dejará sobre alguna de las bandejas habilitadas para ello en el mismo. Los puntos de terminación de red, sean del tipo que sean, se deberán instalar en el Registro de Terminación habilitado para ello en el RX. Si es necesario instalar algún elemento adicional y no fuera posible su instalación ni en los armarios ni en el Registro de Terminación, se instalarán lo más cerca posible de éstos.

Asimismo, los proveedores de servicio de RCJA serán responsables de que dichos equipos estén debidamente identificados y etiquetados, así como el servicio que se provee a través de los mismos.

En el momento en que se den de baja los servicios de comunicaciones (a solicitud de los organismos o por motivo de cambio de proveedor) las tareas de desinstalación y retirada del equipamiento deberá acometerlas el operador de comunicaciones electrónicas designado para ello en los contratos o acuerdos establecidos con la RCJA. Todo ello, se realizará de forma planificada y causando el mínimo perjuicio al organismo.

3.1.3.2 Requerimientos

3.1.3.2.1 Consideraciones generales para todos los tipos de repartidores

Los repartidores tanto de suelo como murales estarán adecuadamente dimensionados para albergar las conexiones y la electrónica de red necesaria.

Caso de armarios de suelo:

- Armarios tipo rack de 19", con anchura mínima 800 mm. y fondo mínimo 800 mm. La altura máxima estándar es 47 U.
- Se recomienda que las puertas, tanto la trasera como la delantera, sean metálicas micro perforadas.
- Se recomienda el uso de termo ventilación con termostato digital y control de potencia de los electroventiladores. Su uso será obligatorio para armarios que den servicio directo a más de 144 usuarios y no tengan puertas micro perforadas.
- Cierres laterales desmontables con cerradura.
- Cerraduras de seguridad en puertas delanteras y traseras.
- Accesos de cableado por la parte superior e inferior.
- Dispondrán de dos perfiles delanteros y traseros. Los perfiles traseros deberán ser regulables para al menos tres fondos distintos.
- La terminación del armario será regular, sin cantos vivos ni lacado defectuoso.
- El armario dispondrán de cierre rápido y bloqueo interior.

Caso de armarios mural:

- No se admiten para RC.
- Dos cuerpos: el posterior fijado a la pared y el anterior abatible mediante sistema de bisagra.
- Accesorio de entrada de cables superior e inferior en cuerpo central y posterior.
- Perfiles fijos en la parte trasera del cuerpo central.
- Tapas superior e inferior con ranuras de ventilación.

3.1.3.2.2 Elementos interiores de los Repartidores

Se utilizarán los siguientes tipos de elementos interiores:

- Bandejas de fibra de 24, 12 ó 6 puertos LC dúplex y 1U, con elementos de etiquetado tanto para las tomas como para el panel. El acoplador LC dúplex contará con tapas antipolvo. En cualquier caso, la bandeja elegida minimizará el número de U, es decir, será obligado utilizar una bandeja de 24 puertos en lugar de dos bandejas de 12 puertos.
- Paneles de 50 tomas RJ-45 hembra de 1U con características mínimas necesarias para cumplir con Categoría 3 (Cat3) o superior para cuatro pares con o sin pantalla, aportando Clase C al enlace vertical, con elementos de etiquetado tanto para las tomas como para el panel.
- Paneles de 24 tomas RJ-45 hembra de 1U con características mínimas necesarias para cumplir con Categoría 6 para cuatro pares con o sin pantalla, aportando Clase E al enlace horizontal, con elementos de etiquetado tanto para las tomas como para el panel.
- Las bases de enchufe serán de tipo Schuko, con 8 tomas, dotadas de toma de tierra. En ningún caso se instalarán regletas con interruptores bipolares. Las bases dispondrán de escuadras

laterales para montaje horizontal en bastidores de 19". La alimentación de los armarios debe estar protegida. Esta protección puede realizarse de varias formas:

- Mediante protecciones eléctricas en el propio rack.
 - Utilizando bases con protección eléctrica incorporada.
 - Reservando una unidad de armario para ubicar las protecciones eléctricas.
 - Mediante base sin interruptor con protecciones individuales por armario en el cuadro general de sala.
- Se recomienda el uso de paneles angulados para facilitar la instalación y gestión del cableado.
 - Pasahilos metálicos de 1U. Se recomienda el uso de organizadores de cableado verticales laterales para facilitar la instalación y la gestión del cableado.
 - Bandejas metálicas.

3.2 GESTIÓN Y ADMINISTRACIÓN DEL SCE

Todos los elementos del SCE (repartidores, paneles, enlaces, TT, etc.) estarán convenientemente etiquetados, de forma que se puedan identificar de manera inequívoca y permitan una correcta gestión y administración del sistema.

Las etiquetas de identificación cumplirán los siguientes requisitos:

- Se colocarán de modo que se acceda a ellas, se lean y se modifiquen con facilidad.
- Serán resistentes y la identificación deberá permanecer legible toda la vida útil prevista del cableado. No podrán estar escritas a mano.
- No deberán verse afectadas por humedad ni manchas cuando se manipulen.
- Las etiquetas empleadas en el exterior u otros entornos agresivos deberán diseñarse para resistir los rigores de dicho entorno.
- Si se realizan cambios (por ejemplo en un panel de parcheo), las etiquetas deberán inspeccionarse para determinar si es necesario actualizar a información recogida en las mismas.

Para la rotulación o etiquetado de los diferentes elementos del SCE se seguirá la nomenclatura especificada a continuación, sin perjuicio de algún otro sistema de etiquetado inequívoco que pudiera tenerse implantado, siempre que se justifique convenientemente que iguala o mejora el propuesto.

3.2.1 Armarios repartidores

Todos los armarios del SCE estarán etiquetados según la notación indicada en este apartado. En el caso de que un repartidor esté formado por varios racks (por ejemplo en un RC), a efectos de notación se considerará que forman una única unidad. Se considera que se trata del mismo repartidor cuando los armarios estén situados en la misma sala. Esto implica que los elementos contenidos en ellos se numerarán secuencialmente, sin que haya distinción por el rack en el que se ubiquen.

3.2.1.1 Armarios de Repartidor de Campus

La rotulación de los armarios del RC seguirá el formato: **RC**.

Los armarios del RC se rotularán a pesar de ser éste único en el SCE.

3.2.1.2 Armarios de Repartidor de Edificio

La rotulación de los armarios del RE tendrá el formato: **RE_x**, donde **x** es un número que referencia al edificio en el que se encuentra instalado el repartidor.

En todos los armarios de RE, este número tendrá tantos dígitos como el mayor de ellos. Si hay más de un RE en el mismo edificio (por la existencia de varias verticales, por ejemplo), se añadirá una letra que permita su diferenciación. Estos repartidores estarían en salas diferentes.

Por ejemplo, el armario rotulado como “RE1b” sería el repartidor “b” del edificio “1”.

3.2.1.3 Armarios de Repartidor de Planta

La rotulación de los armarios del RP tendrá el formato: **RP_x**, donde **x** coincidirá con el número de la planta del edificio en la que esté ubicado cada repartidor.

En todos los armarios de RP, este número tendrá tantos dígitos como el mayor de ellos. Si hay más de un RP en la misma planta, se añadirá una letra que identifique a cada repartidor. Por ejemplo: RP1a, RP1b, son dos repartidores en la primera planta del edificio.

En el caso en el que exista más de un RE en el mismo edificio, se añadirá a la rotulación de cada RP el identificador del RE del que dependa. Por ejemplo el “RP1a.0b” será el RP “b” de la planta “0” (planta baja) que depende del RE1a, es decir del RE “a” del edificio “1”.

A continuación se muestra un ejemplo de rotulación de los armarios de repartidor que conforman un SCE, que abarcaría las distintas casuísticas que se pueden dar.

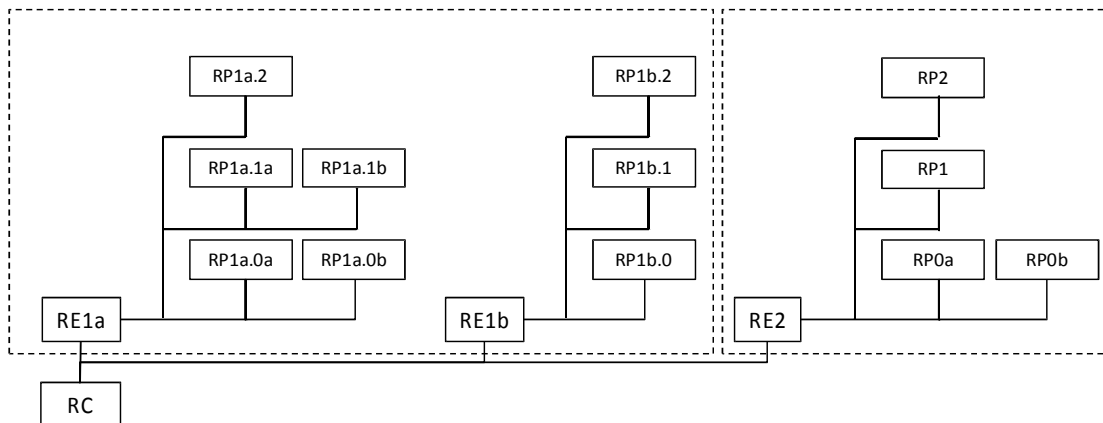


Figura 7. Rotulación de los armarios de repartidor

3.2.1.4 Elementos interiores

3.2.1.4.1 Bases de enchufe

La rotulación de las regletas de tomas Schuko tendrá el formato: **Ri**, donde **i** es un número secuencial que identifica la regleta dentro del armario, comenzando la numeración de forma creciente desde la parte superior del armario hacia la parte inferior.

No será necesario rotular cada toma de corriente, pero éstas serán referenciadas por un número que indique su posición dentro de la regleta, de izquierda a derecha desde la vista frontal de la regleta. Cada toma se identificará mediante la notación **Rij**, donde:

- **i** es el número de la regleta.
- **j** es el número de toma.

3.2.1.4.2 Paneles de parcheo y bandejas de fibra

La rotulación de los paneles de parcheo tendrá el formato: **Pi**, donde **i** es un número secuencial que indica el número de panel dentro del repartidor.

No se hará distinción entre los distintos tipos de paneles (sean de CAT3, de CAT6 o de fibra), si bien se intentará que los paneles del mismo tipo dentro de un mismo armario tengan numeración consecutiva.

Por ejemplo, en un repartidor que tiene un panel de fibra, dos paneles de parcheo de CAT6 y un panel CAT3, los paneles se podrían rotular de la siguiente forma:

- Panel de fibra: P1.
- Panel de CAT6 1: P2.
- Panel de CAT6 2: P3.
- Panel de CAT3: P4.

Se identificarán tanto los propios paneles como cada una de las bocas de los mismos. Se recomienda distinguir con colores los paneles que pertenezcan a diferentes subsistemas dentro de cada armario. Cada una de las bocas de los paneles se etiquetará mediante un número secuencial. En el caso de las bandejas de fibra se identificará cada pareja de bocas (que corresponderán a un mismo enlace de transmisión-recepción).

3.2.2 Enlaces

Todos los enlaces del SCE deberán estar rotulados en sus dos extremos (panel – panel o panel – toma). La rotulación de ambos extremos será coincidente.

No se hará distinción entre enlaces de distinto tipo. A efectos de etiquetado, se considerará que cada cable es un enlace, independientemente de que se trate de un cable único, cable multipar o multifibra.

3.2.2.1 Enlaces Horizontales

La rotulación de los enlaces horizontales tendrá el formato: **Hx-i,j**, donde:

- **x** es el identificador del armario RP (incluida letra si existiera) al que se encuentra conectado el enlace.
- **i** es el número del panel de parcheo al que se encuentra conectado el enlace.
- **j** es el número de boca en el panel de parcheo al que se encuentra conectado el enlace.

Por ejemplo:

- **H1 – 3.12** es el enlace conectado a la boca 12 del panel de parcheo 3 del RP1.
- **H1a.2b – 3.12** es el enlace conectado a la boca 12 del panel de parcheo 3 del RP “b” de la 2ª planta, que depende del RE a del edificio “1”.

3.2.2.2 Enlaces Verticales de Edificio

La rotulación de los enlaces verticales tendrá el formato: **Ex.i-y.j**, donde:

- **x** es el identificador del armario RE (incluida letra si existiera) desde el que parte el enlace.
- **i** es el número del panel del RE*x*, al que se encuentra conectado el enlace.
- **y** es el identificador del armario RP (incluida letra si existiera y excluida la parte correspondiente al RE) donde termina el enlace.
- **j** es el número del panel del RP y al que se encuentra conectado el enlace.

Por ejemplo:

- **E1.2 – 4.3** podría corresponder a un cable de fibra óptica que une el panel 2 del RE1 con el panel 3 del RP4.
- **E1b.5 – 4a.3** podría corresponder a un cable multipar que une el panel 5 del RE1b con el panel 3 del RP4a.

3.2.2.3 Enlaces Troncales de Campus

La rotulación de los enlaces troncales de campus tendrá el formato: **Ci-x.j**, donde:

- **i** es el número del panel del RC al que se encuentra conectado el enlace.
- **x** es el identificador del armario RE (incluida letra si existiera) donde termina el enlace.
- **j** es el número del panel del RE al que se encuentra conectado el enlace.

Por ejemplo:

- **C2 – 1.3** podría corresponder a un cable de fibra óptica que une el panel 2 del RC con el panel 3 del RE1.
- **C5 – 1a.3** podría corresponder a un cable multipar que une el panel 5 del RC con el panel 3 del RE1a.

3.2.3 Cajas de derivación

La rotulación de las cajas de derivación tendrá el formato: **x-i-ii-iii...**, donde:

- **x** es el identificador del armario RP del que dependen las cajas de derivación.
- **i-ii-iii...** es el número de caja de derivación. Para asignar este número se tendrá en cuenta el principio jerárquico árbol-rama de colocación de las cajas aguas abajo desde el RP del que dependan.

La siguiente figura muestra un ejemplo:

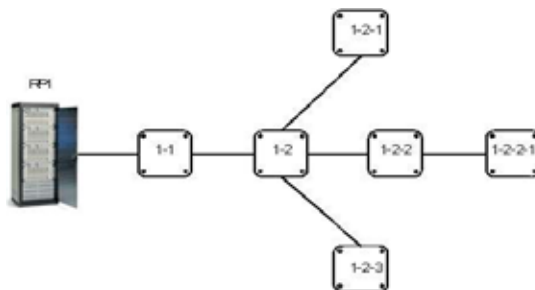


Figura 8. Etiquetado de cajas de derivación

3.2.4 Tomas de Telecomunicaciones

La rotulación de las TT tendrá el formato: **x – i,j**, donde:

- **x** es el identificador del repartidor de planta al que se encuentra conectada la toma.
- **i** es el número del panel al que se encuentra conectada la toma.
- **j** es la boca del panel a la que se encuentra conectada la toma.

Por ejemplo:

- **1 – 2.7**: Corresponder a la TT conectada a la boca 7 del panel 2 del RP1.
- **1a.2b – 3.12**: Corresponder a la TT conectada a la boca 12 del panel 3 del RP2b (repartidor “b” de la 2ª planta del edificio, que depende del RE a del edificio 1).

La ordenación de las tomas en los paneles deberá seguir un orden lógico, de manera que se facilite la localización de las mismas. Para ello, se seguirán los siguientes criterios:

- En general, la numeración de tomas debe seguir un orden de izquierda a derecha y de arriba a abajo sobre la planta del edificio (tomando como referencia los planos del proyecto).
- Dentro de una misma dependencia, las rosetas en pared se numerarán de forma creciente en el sentido de las agujas del reloj, tomando como referencia de partida la puerta de la sala.
- Dentro de una misma dependencia, las cajas de suelo se numerarán siguiendo una ordenación de izquierda a derecha y de arriba a abajo.
- Si hay varias tomas en una misma caja, se seguirá el mismo principio de ordenación (hacia la derecha y hacia abajo).

3.3 RECOMENDACIONES DE INSTALACIÓN

A modo de recomendación, en este apartado se especifican detalles complementarios que se tendrán en cuenta para la correcta instalación, conexión y codificación del SCE.

3.3.1 Tendido del cableado

El tendido del cableado del SCE cuidará los siguientes aspectos:

- El cable deberá instalarse siguiendo las recomendaciones del fabricante y según las buenas prácticas habituales.
- No se sobrepasará la tensión de tracción máxima recomendada por el fabricante.
- Se respetará el radio de curvatura mínimo de los cables, evitando en todo caso radios de curvatura inferiores a 5 cm.
- Se protegerán las aristas afiladas que puedan dañar la cubierta de los cables durante su instalación.
- No se sobrecargarán las canalizaciones. Se deberá dejar el espacio libre previsto.
- Las bridas de fijación deberán permitir el desplazamiento longitudinal de los cables a través de ellas, no estrangulándolos en ningún caso.
- Los cables del SH deberán agruparse en conjuntos de no más de cuarenta cables con objeto de evitar deformaciones en la parte inferior de los mismos.
- El SCE no discurrirá cerca de ascensores, máquinas de aire acondicionado, motores de ascensores, y elementos inductivos en general.

- Se reducirán al mínimo posible los cruces del cableado del SCE con los cables de corriente. Los cruces han de hacerse en ángulo recto.
- Se recomienda que la distancia entre las canalizaciones del SCE y de los circuitos de fuerza y alumbrado del edificio sea superior a 30 cm, en ningún caso inferior a 10 cm.
- El tendido de cableado del SCE debe tener una distancia mínima a los tubos fluorescentes de 50 cm.
- A la hora de alojar la coca de cable necesaria para poder montar la roseta dentro de una caja, el cable no se doblará, aplastará ni enrollará por debajo de su radio mínimo de curvatura.

3.3.2 Conexión de cables

En los armarios que conforman los distintos repartidores de un SCE, se dejará 3 m de margen en los cables de entrada y salida a partir de la entrada de los armarios. Esto permitirá poder maniobrar al realizar las conexiones a los paneles, mover los paneles en el caso de una eventual reordenación posterior del armario y mover el propio armario una vez conectado. El cable sobrante se recogerá formando una coca o se dejará adecuadamente fijado a los perfiles interiores del armario mediante bridas de forma que quede libre el mayor espacio posible en el interior del armario. Se respetará en todo momento el radio de curvatura de los cables.

3.3.2.1 Procedimiento de conexión

3.3.2.1.1 Cables de cobre

El conexionado de los cables tanto en los conectores de las **rosetas de usuario** como en los del **panel de parcheo** seguirá el esquema de la norma TIA/EIA 568 B que se detalla en la siguiente figura.

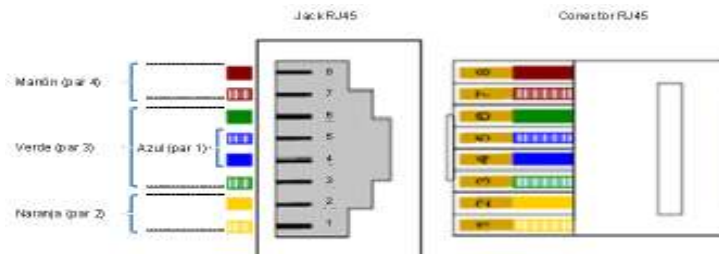


Figura 9. Esquema de conexionado Norma EIA/TIA 568 B

Al efectuar la mecanización de los conectores RJ (45 ó 49) el destrenzado de los cables no sobrepasará los 6 mm, si bien se intentará mantener el trenzado de los cables tanto como sea posible. Ésta se realizará con las herramientas adecuadas con el objeto de garantizar la categoría del enlace.

La cubierta del cable se retirará lo mínimo posible, evitando que alguno de los pares sufra una curvatura de más de 90°. Se evitará que los hilos queden tensos en su conexión.

Los radios de curvatura del cable en la zona de terminación no deben exceder de cuatro veces el diámetro exterior del cable.

En el caso de instalar un sistema apantallado, se conectará la malla del cable a la carcasa metálica del conector RJ49, que a su vez se conectará al conector de toma de tierra del panel.

Los cables serán enrollados y dispuestos cuidadosamente en sus respectivos paneles. Cada panel será alimentado por un conjunto individual separado y dispuesto otra vez en el punto de entrada del rack o del marco.

Cada cable ha de estar claramente etiquetado en su cubierta detrás del panel de parcheo en una ubicación visible sin retirar los lazos de soporte del mazo.

3.3.2.1.2 Cables de fibra óptica

El hardware de terminación de fibra óptica deberá instalarse de la siguiente manera:

- Se enrollará cuidadosamente el exceso de fibra dentro del panel de terminación de fibra. No se dejarán cocas en la parte exterior del panel.
- Cada cable se unirá individualmente al conector respectivo mediante medios mecánicos. Los elementos de sujeción de los cables se unirán de manera segura al soporte del panel.
- Cada cable multifibra se pelará sobre el panel de terminación y las fibras individuales se encaminarán hacia dicho panel.
- Se instalarán tapas contra el polvo en los conectores y acopladores, a menos que estén conectados físicamente.

3.3.3 Armarios de comunicaciones

El orden de colocación de los elementos en el interior de los armarios será el que indique el proyecto técnico o la memoria técnica del SCE.

Las tapas de protección de los conectores de fibra óptica utilizados se guardarán en un lugar visible y seguro del armario para posteriores utilizaciones.

Se conectarán a tierra todas las partes metálicas del armario utilizando para ello los elementos de conexión aconsejados por el fabricante del mismo.

3.3.4 Tomas de usuario

Las rosetas donde se mecanizan las tomas de usuario se instalarán en cajas de telecomunicaciones, las cuales serán o bien cajas de pared (empotradas o de superficie), o bien cajas de suelo.

3.3.4.1 Cajas de pared

Las cajas de pared se colocarán a las distancias del suelo establecidas en el Código Técnico de Edificación (en adelante CTE), es decir, entre 40 y 120 cm del suelo. En zonas especiales (talleres, aulas, Centros de Proceso de Datos,...) pueden colocarse a la máxima distancia del suelo, es decir, a 120 cm. Estas medidas están referenciadas a la parte inferior de la caja.

En el caso de cajas empotradas, las rosetas quedarán rasantes con la pared.

3.3.4.2 Cajas de suelo

Las cajas de suelo quedarán rasantes con el suelo y montadas en el centro de la losa de suelo técnico. Después de la instalación se realizará el ajuste en altura de la caja de forma que, tras la conexión a los conectores del interior de la caja de los elementos necesarios (enchufes, cables de datos, etc.), la tapa quede perfectamente cerrada. Las losas de suelo que alberguen cajas no deben quedar atrapadas bajo muebles u otros objetos que impidan su desmontaje y manipulación.

3.4 REQUISITOS PARA INSTALACIONES ELÉCTRICAS DEDICADAS

3.4.1 Introducción

La instalación eléctrica dedicada (IED) es una instalación eléctrica de uso exclusivo para el equipamiento del SCE y de los equipos informáticos. Su suministro parte de los elementos de mando y protección de cabecera del edificio. No comparte suministro con otros circuitos de la planta (como por ejemplo alumbrado o fuerza). En este apartado se dan una serie de prescripciones para su diseño.

Se consideran dos tipos de IED:

1. IED básica, de instalación obligatoria en cada edificio, será aquella que suministra energía a la electrónica de red del SCE y a los servidores, independizándolos de la distribución eléctrica general del inmueble.
2. IED ampliada, de instalación recomendada, que amplía la IED básica para suministrar electricidad a los puestos de trabajo de los usuarios.

En el caso de optar por la IED básica, se deberá tener en cuenta que si el servicio de ToIP no se soporta bajo PoE, la pérdida de suministro eléctrico implicará la pérdida del servicio de voz.

3.4.2 Características generales

La alimentación del SCE debe realizarse mediante una IED desde la cabecera de la instalación eléctrica general del edificio. De esta forma la alimentación del equipamiento informático y de red no compartirá suministro con circuitos de uso general.

La instalación será doble, de manera que a las tomas de corriente (en adelante TC) le lleguen dos circuitos:

- Un circuito de corriente bajo Sistema de Alimentación Ininterrumpida (en adelante SAI).
- Un circuito de corriente no-SAI.

En el caso de la IED básica, ambos circuitos llegarán a las TC de las salas de comunicaciones y del Centro de Proceso de Datos (en adelante CPD).

En el caso de la IED ampliada, los dos circuitos llegarán además a cada una de las TC de los puestos de usuario.

Se recomienda que la IED esté centralizada en la sala de comunicaciones principal del edificio, donde se instalará un Cuadro Eléctrico General (CEG) desde el que se gobernará la alimentación del SCE y las unidades SAI.

3.4.3 Puesta a tierra de los elementos

Todos los elementos metálicos del SCE (bandejas metálicas, armarios de comunicaciones, cables apantallados, etc) se conectarán a un sistema de puesta a tierra dedicado al SCE o bien al sistema de protección a tierra del edificio.

3.4.4 Dimensionado de la IED

3.4.4.1 IED básica

La IED básica alimentará:

- Las TC de las salas y armarios de comunicaciones.
- Los equipos servidores críticos albergados en el CPD.

La IED básica contará con los siguientes elementos:

- Una línea de alimentación desde los dispositivos de mando y protección de cabecera de la instalación general del edificio hasta un cuadro eléctrico dedicado a instalar en la Sala de Comunicaciones Principal (CEG-SCP). En este cuadro se instalarán los elementos de mando y protección de toda la IED del SCE. El cuadro debe contar con una zona dedicada a la corriente de SAI y otra dedicada a corriente no-SAI.
- Desde el CEG-SCP partirán circuitos de SAI y de no-SAI que alimentarán a las TC del RE y de la SCP.
- Desde el CEG-SCP partirán dos circuitos de alimentación (uno de SAI y el otro no-SAI) hasta un cuadro eléctrico dedicado en cada planta. Si es posible, el cuadro eléctrico se instalará en la misma sala que el RP. Cada circuito se conectará a un magnetotérmico de dicho cuadro. Desde este cuadro eléctrico partirán los circuitos que alimenten a las TC de la sala del RP.

Toda la alimentación de los sistemas de telecomunicación debe ser corriente limpia (independientemente de que cuente o no con SAI).

La sección de los cables será definida por el proyectista en función de los requerimientos de la instalación.

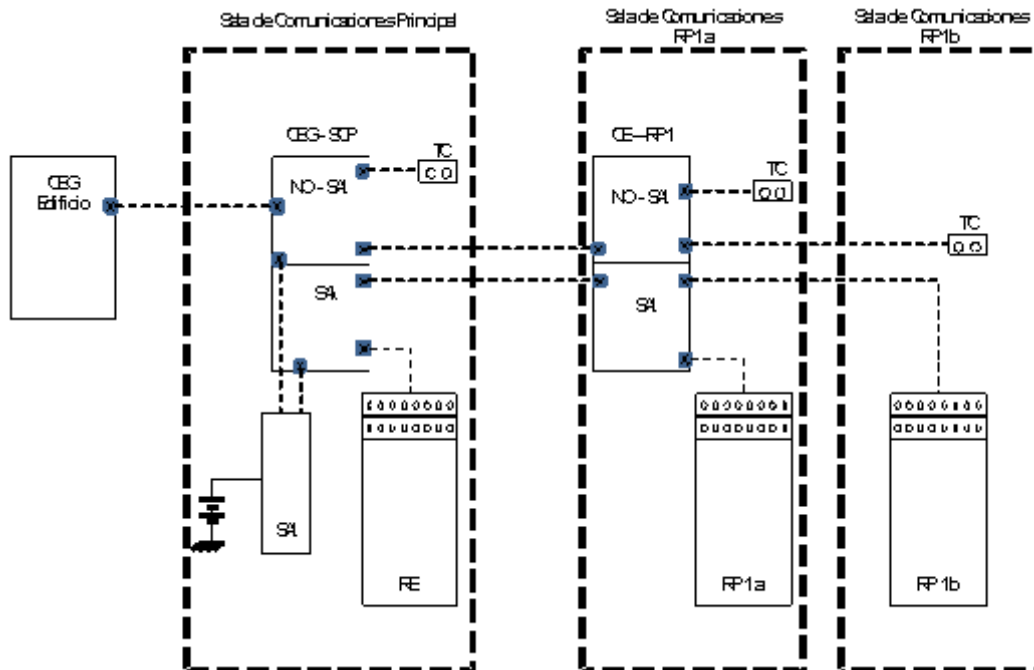


Figura 10 Esquema de una IED básica

3.4.4.2 IED ampliada

La IED ampliada alimentará además las TC de los puestos de usuario. Esto se hará a través de los cuadros eléctricos situados en cada planta. Se instalarán dos circuitos por cada seis puestos de trabajo, uno de ellos será de corriente de SAI y el otro de corriente no SAI.

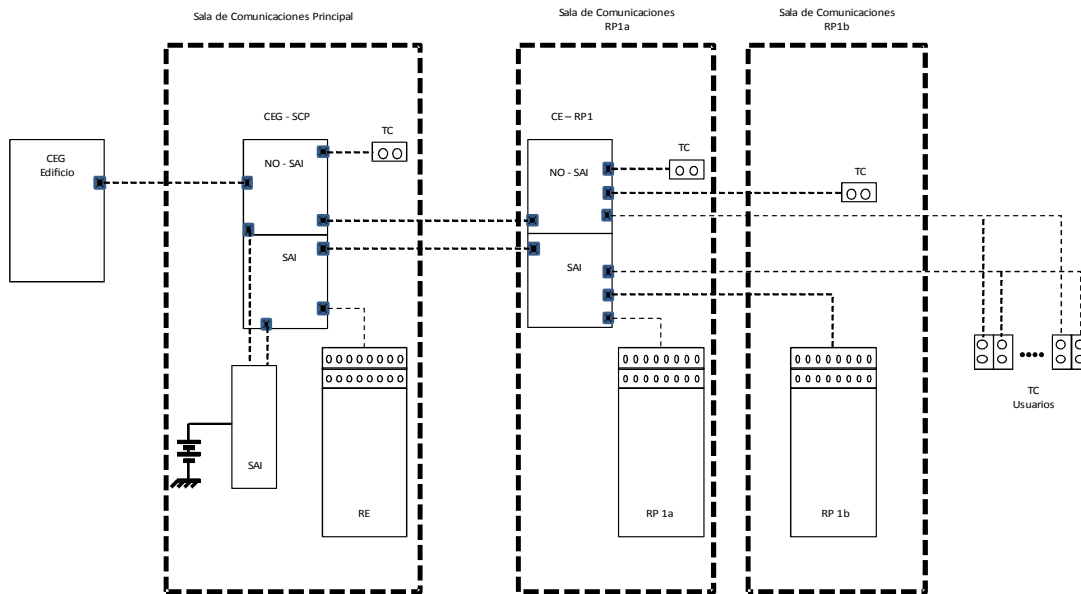


Figura 11. Esquema de IED ampliada

3.4.4.3 Dimensionado de los circuitos

Se establecen las siguientes recomendaciones:

- Cada circuito atenderá a un máximo de 12 TC.
- Cada puesto de trabajo constará de 4 TC alimentadas por dos circuitos independientes. Esto permitirá la migración de una IED básica a una ampliada fácilmente.
- La protección mínima constará de:
 - Protección diferencial por cada 12 tomas de corriente
 - Protección magnetotérmica para cada circuito instalado (seis puestos de trabajo).
- Cada cuadro eléctrico contará además con protección de cabecera.

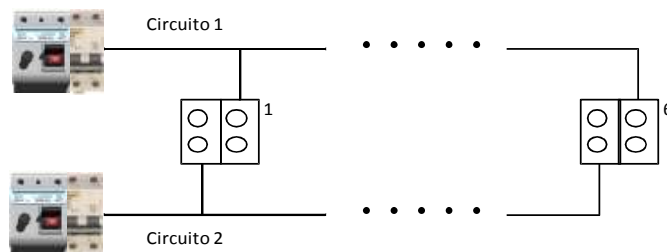


Figura 12. Esquema de protección mínima de circuitos que alimentan las TC

No obstante, el dimensionamiento exacto de la instalación se hará en el proyecto eléctrico correspondiente.

3.4.4.4 Tomas de corriente

Las TC deberán tener toma de tierra y led indicador de tensión. Su amperaje se define en el proyecto en función de las necesidades particulares.

Se recomienda que cada puesto de trabajo esté dotado de interruptor térmico bipolar (dos, en caso de IED ampliada), protegido por una tapa transparente que impida el acceso involuntario al mismo, y cuyo amperaje se especifica en el proyecto en función de las necesidades particulares.

Las TC conectadas a los circuitos bajo SAI serán de color rojo, mientras que las conectadas a los circuitos no-SAI serán de color blanco.

Se establecen las siguientes recomendaciones mínimas para la dotación de tomas de corriente a los usuarios:

- Puesto de trabajo: 4 TC para cada puesto (una para el PC, una para el monitor, una para el teléfono y una de reserva). En caso de disponer de PoE se podría reducir a 3 TC por cada puesto.
- Despachos: 6 TC (una para el PC, una para el monitor, una para el teléfono, una para impresora y dos de reserva). En caso de disponer de PoE se podría reducir a 4 TC por despacho.
- Salas de reuniones: 6 TC.
- 1 TC por acceso inalámbrico.

3.4.4.5 Elementos de mando y protección y sección de los conductores

La elección de los elementos de mando y protección será tal que garantice la selectividad de la IED.

Tanto los calibres de los elementos de mando y protección como las secciones de los cables elegidas deberán estar justificados a través de los cálculos pertinentes. Los resultados de los cálculos deben cumplir el RBT.

3.4.5 Etiquetado de la IED

3.4.5.1 Etiquetado de los cuadros eléctricos

El cuadro eléctrico general se etiquetará como **CEG-SCP**. Cada cuadro eléctrico de planta será etiquetado con un nombre del tipo **CE-x**, donde **x** es el identificador de la planta. En todos los cuadros "x" tendrá tantos dígitos como el cuadro de mayor numeración. Si existiera más de un cuadro eléctrico por planta, se añadirían letras de la misma forma que se realiza en el etiquetado de los armarios de RP.

Por ejemplo, el **CE-02** es el cuadro eléctrico asociado a la planta 2.

3.4.5.2 Etiquetado de las cajas de derivación eléctricas

Las cajas de derivación del tendido de la IED se etiquetarán de la misma forma que las empleadas para los cables de datos (x-i-ii-iii...), pero empleando el identificador **x** de cuadro eléctrico (CEx).

3.4.5.3 Etiquetado de los circuitos eléctricos

Las protecciones de grupo de cada circuito eléctrico de la IED deberá etiquetarse según el esquema **CE-x-y**, donde:

- **x** coincide con el identificador del cuadro eléctrico del que depende el circuito.
- **y** es el número del circuito dentro de su cuadro eléctrico. Todos los circuitos dentro de un mismo cuadro tendrán tantos dígitos como el circuito de mayor numeración dentro de ese cuadro.

Por ejemplo, esta notación **CE-02-15**, se refiere al circuito eléctrico número 15 dentro del cuadro eléctrico CE-02.

3.4.5.4 Etiquetado de las tomas de corriente

Las tomas que componen un circuito eléctrico de la IED deberán estar etiquetadas con el identificador del circuito al que pertenecen.

Las pautas de implementación y colocación de estas etiquetas son las mismas que en el caso de las etiquetas de las tomas de usuario.

3.4.6 Sistema de alimentación ininterrumpida (SAI)

En el caso de la IED básica, al menos los siguientes elementos del SCE deberán contar con alimentación procedente de un SAI:

- Todas las TC instaladas en el interior de armarios de comunicaciones.
- Un número de TC del CPD imprescindibles para dar servicio a todos los equipos críticos allí ubicados. Estas tomas deberán situarse en lugares tales que faciliten la conexión de estos equipos. En cualquier caso, se recomienda que todas las TC del CPD tengan alimentación procedente de un SAI.

En el caso de la IED ampliada, además de las anteriores, deberán contar con alimentación SAI:

- La mitad de las tomas de cada puesto de usuario. La otra mitad tendrá corriente no-SAI.

En el caso de sedes con servicio de ToIP se deberá asegurar que la alimentación eléctrica de los terminales está garantizada o bien bajo SAI o por conmutadores PoE.

En la documentación técnica del SCE se incluirá un estudio que incluya:

- Cálculos de dimensionado de la potencia del SAI.
- Esquema detallado del circuito del SAI y tomas a las que da servicio.

4 REQUISITOS CONSTRUCTIVOS DE LAS INFRAESTRUCTURAS SOPORTE DEL SCE

Este apartado recoge los criterios de diseño constructivo que se deben seguir en edificios de nueva construcción, reforma o gran reparación para disponer de las infraestructuras necesarias que soporten los elementos integrantes del SCE.

4.1 REQUISITOS DE DISEÑO Y DIMENSIONADO

Este apartado recoge los requisitos mínimos para el diseño y dimensionado de las canalizaciones del SCE, que se calcularán en función del número y tipología de cables a instalar. Dicha información habrá de ser obtenida a partir del número y distribución de TT que se van a instalar.

4.1.1 Subsistema horizontal

Para el cálculo de las dimensiones de las bandejas, tubos y canaletas será necesario conocer previamente los recorridos de las tiradas de cables y se seguirá el siguiente criterio:

- El número y dimensiones de bandejas, tubos y canaletas será tal que se garantice un grado de ocupación máximo del 60%, para permitir futuras ampliaciones.

4.1.2 Subsistemas troncal de edificio y troncal de campus

Para el cálculo de las dimensiones de las bandejas, tubos y canaletas se seguirán los siguientes criterios:

- El número y dimensiones de los mismos será tal que se garantice un grado de ocupación máximo del 60% en tubos y 50% en bandejas y canaletas, para permitir futuras ampliaciones.
- Se dejará un conducto libre adicional por cada dos conductos ocupados o fracción. Como mínimo se dejará un conducto libre.
- Los cables de fibras y de pares discurrirán por conducciones distintas e independientes.
- Los tubos que se empleen en la canalización vertical tendrán un diámetro mínimo de 50 mm. En caso de emplear otro tipo de conducciones y canalizaciones, tendrán una sección útil equivalente a la indicada.

Los tubos pueden sustituirse por conducciones y canalizaciones de sección útil equivalente.

En el edificio se construirán patinillos, huecos o galerías verticales para uso exclusivo del SCE. Éstos tendrán las dimensiones suficientes para albergar las distintas canalizaciones verticales del subsistema troncal de edificio, debiendo ser accesibles desde los RP y el RE. En casos concretos y justificados, podrán compartir los patinillos con otro tipo de instalaciones, siempre y cuando se respeten las distancias mínimas recomendadas en el apartado 4.2 del presente anexo.

Los patinillos unirán todos los RP del edificio situados bajo la misma vertical, y serán accesibles en todas las plantas a través de una puerta de una altura mínima de 1,5 m y con su marco inferior a no menos de 50 cm del suelo.

En el caso de que en un edificio exista más de una vertical, todas deben converger hasta el RE a través de una precanalización que comunique los patinillos de estas verticales con el RE. Esta canalización tendrá unas dimensiones mínimas de 40 x 40 cm.

Los tubos de los tramos no subterráneos pueden sustituirse por canales de sección equivalente.

En el caso de infraestructuras exteriores, será necesario construir un prisma de hormigón en el que se encuentren embutidos los tubos. La zanja por la que discurren, tendrá las siguientes características:

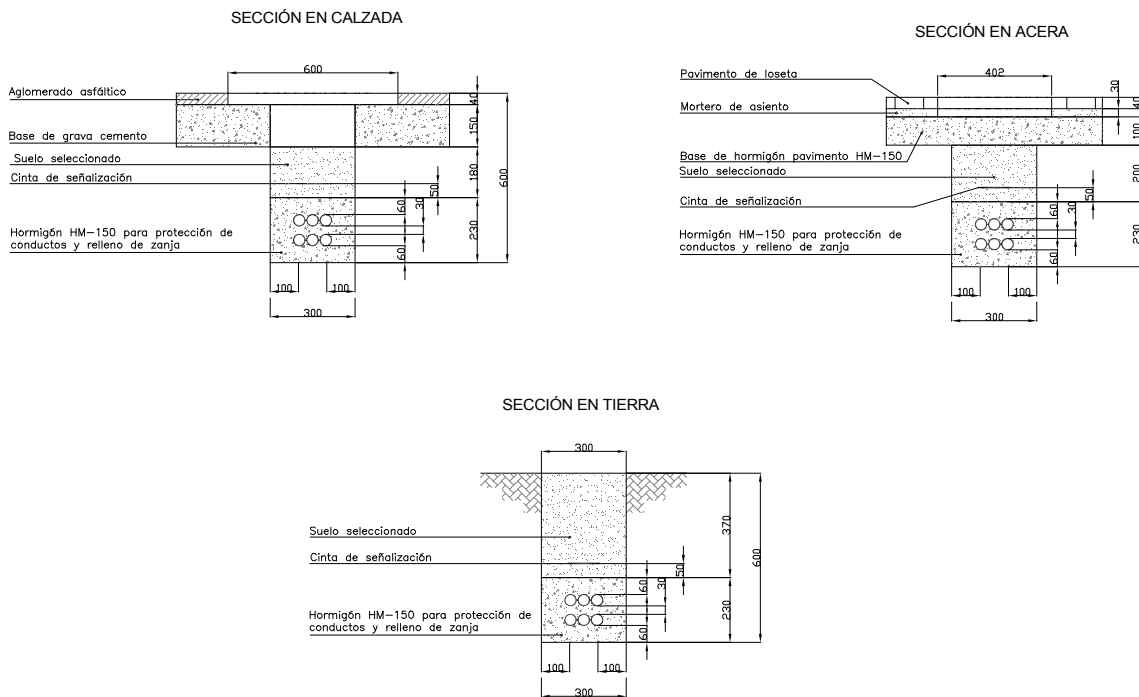


Figura 13. Dimensiones mínimas de prisma y zanja

Antes de instalar los tubos, se realizará una solera de hormigón de 6 cm de espesor, sobre la que se colocará la primera capa de tubos, instalándose, si hubiera más capas, los soportes distanciadores necesarios a la distancia adecuada. Tras esto se rellenarán de hormigón los espacios libres hasta cubrir los tubos con 3 cm de hormigón.

La segunda capa de tubos se colocará introduciéndolos en los soportes anteriormente instalados, repitiéndose el proceso de rellenado de espacios libres si hubiera más capas.

Finalmente, la última capa de tubos se cubrirá con hormigón hasta una altura de 6 cm sobre los tubos.

El vertido de hormigón se realizará en todo caso de forma que los tubos no sufran deformaciones permanentes.

Finalizadas estas operaciones y fraguado el hormigón se cerrará la zanja compactando por tongadas de espesor y humedad adecuadas. Las tierras de relleno serán las extraídas o las que se aporten si éstas no son de buena calidad.

Se construirán arquetas al menos cada 50 m a lo largo del trazado para facilitar los tendidos. En cualquier caso, existirán arquetas de entrada a no más de 1 m del pie de la pared exterior de los edificios donde se encuentran los RE.

Las arquetas deberán soportar las sobrecargas normalizadas en cada caso y el empuje del terreno. La tapa será de hormigón armado o de fundición y estará provista de cierre de seguridad. Las arquetas tendrán tantos puntos de acceso como tubos tenga la canalización.

Las arquetas tendrán unas dimensiones mínimas de 400 × 400 × 600 mm (longitud × anchura × profundidad). Si el número de tubos de la canalización fuera superior a 6, se emplearán arquetas de 600 × 600 × 800 mm (longitud × anchura × profundidad).

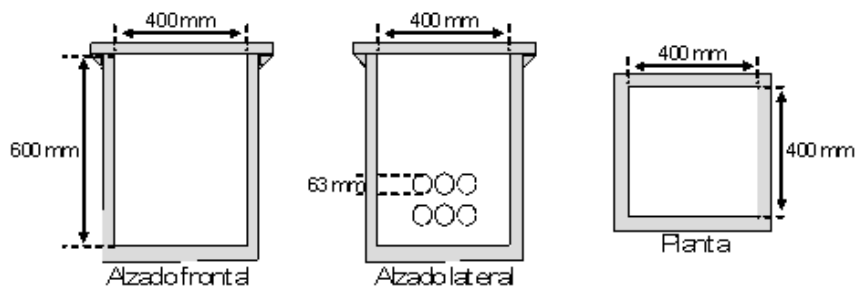


Figura 14. Alzados y planta de las arquetas de 400 × 400 × 600 mm.

Desde las arquetas de entrada a los RE, la canalización continuará bajo suelo hasta finalizar en una caja de derivación instalada en el interior de la sala de comunicaciones correspondiente. Esta caja se instalará a 1 m del suelo como mínimo.

En todo el recorrido de la canalización de campus, incluidas las cajas de derivación finales en los RE, se evitarán giros que impliquen un radio de curvatura inferior a 30 cm.

En todos los tubos vacantes se dejará instalado un hilo guía de alambre de acero galvanizado de 2 mm de grosor o cuerda plástica de 5 mm. de grosor sobresaliendo 30 cm en los extremos de cada tubo.

No obstante se habrá de tener en cuenta la normativa municipal aplicable en cada caso a la ejecución de calicatas, arquetas y registros en vía pública.

4.1.3 Subsistema de interconexión con proveedores de servicio

Para la correcta interpretación de este apartado, es necesario tener en cuenta que el RX, si bien se define como elemento funcional independiente, debe implementarse como unidades de armario reservadas en el repartidor de mayor orden jerárquico del inmueble y un Registro de Terminación para la instalación de los puntos de terminación de red y elementos adicionales.

4.1.3.1 Interconexión acometida inferior

El siguiente esquema recoge las infraestructuras mínimas requeridas en el caso de acometidas de operadores de telecomunicación que utilizan cable para el acceso a sus servicios:

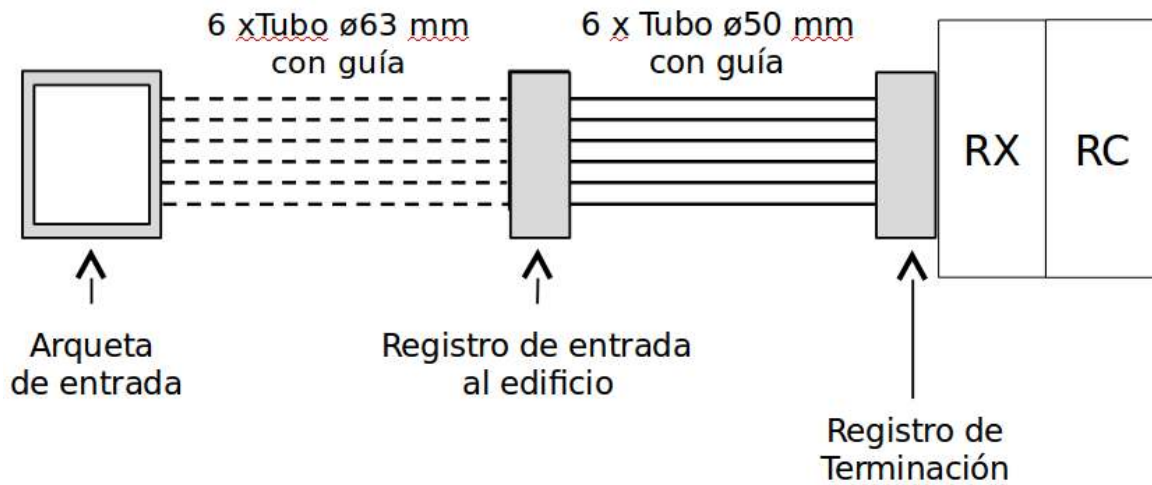


Figura 15. Esquema del Subsistema de Interconexión (acometida inferior)

Se instalará una arqueta de entrada de dimensiones 600 × 600 × 800 mm (longitud × anchura × profundidad) en el exterior del edificio que será accesible por los operadores. La arqueta estará situada en la vía pública y se intentará que quede lo más cercana posible al edificio donde se encuentra el RC.

En el caso de que el edificio no linde con la vía pública (por ejemplo, si tiene un vallado perimetral), se diseñará un trazado rectilíneo y se instalarán arquetas intermedias de 400 × 400 × 600 mm en los puntos de cambio de dirección y, al menos, cada 50 m, a fin de facilitar el tendido de cables.

La arqueta deberá soportar las sobrecargas normalizadas en cada caso y el empuje del terreno. La tapa será de hormigón armado o de fundición y estará provista de cierre de seguridad. La arqueta tendrá tantos puntos de acceso como tubos tenga la canalización.

Desde la arqueta de entrada se instalarán 6 tubos de ø63mm que terminarán en un registro de entrada al edificio situado, preferentemente, en el pasamuros de entrada. Desde este registro se instalarán 6 tubos de ø50 mm que terminarán en el RX integrado en el RC. Se instalarán registros de enlace de dimensiones 45 × 45 × 12 cm en los puntos de cambio de dirección de esta canalización.

Estos tubos, siempre que sea posible, compartirán el recorrido con las canalizaciones de los subsistemas troncal, vertical u horizontal, según el caso.

Los tubos tendrán guías y se dejarán puestos tapones en ambos extremos para evitar la entrada de suciedad y humedad.

Si se requiere diversificación de rutas en la conexión con proveedores de servicio de RCJA, el edificio deberá disponer de doble acometida inferior, es decir, que dispondrá de una arqueta de entrada y un registro adicional, así como registros de enlace adicionales hasta alcanzar el RX.

4.1.3.2 Interconexión acometida superior

El siguiente esquema recoge las infraestructuras requeridas en el caso de acometidas de operadores de telecomunicación que utilizan ondas radioeléctricas para el acceso a sus servicios.

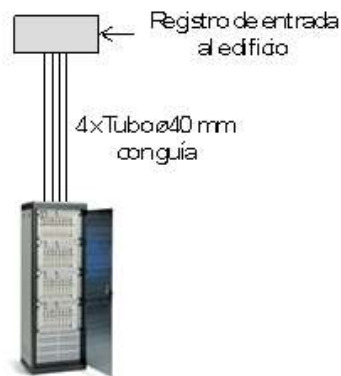


Figura 16. Esquema del Subsistema de Interconexión (acometida superior)

Para comunicar los sistemas de captación que instale el proveedor con el RX se instalará un registro de enlace en la azotea del edificio, en la posición más cercana a la vertical. Desde éste partirán como mínimo cuatro tubos de $\varnothing 40$ mm ó una canal con cuatro compartimentos separados hasta el RX integrado en el RC. En caso de que se prevea un uso más intensivo de radioenlaces (por ejemplo, en campus de universidades, hospitales, servicio de emergencias, etc.) se recomienda instalar como mínimo seis tubos o la canal equivalente. Los tubos se dejarán vacíos, con una guía instalada en cada uno de ellos, y contarán con tapones en ambos extremos para evitar la entrada de suciedad y humedad.

Estos tubos, siempre que sea posible, compartirán el recorrido con las canalizaciones de los subsistemas troncal, vertical u horizontal, según el caso.

Si el edificio pretende tener diversificación de rutas en la conexión con proveedores de servicio deberá disponer de doble acometida superior.

4.1.4 Subsistema de distribución de vídeo-audio

Para aquellos casos en los que se desee proveer a distintas dependencias del inmueble de acceso a servicios de radio y televisión, deberá planificarse, en la fase de diseño del edificio, las canalizaciones necesarias adicionales a las ya previstas para el tendido del cableado de distribución de la señal audiovisual, así como los recintos de telecomunicación necesarios.

El dimensionado y diseño de las infraestructuras soporte del subsistema de distribución de vídeo-audio (SD), en caso de ser necesario, se realizará siguiendo las directrices marcadas en el Real Decreto 346/2011, de

11 de marzo, por el que se aprueba el Reglamento Regulador de las infraestructuras comunes de telecomunicaciones para el acceso a los servicios de telecomunicación en el interior de las edificaciones.

Las infraestructuras necesarias se diseñaran a partir del Anexo III del Real Decreto, en el que se establecen las especificaciones técnicas mínimas de las edificaciones en materia de telecomunicaciones.

Las características de los edificios en los que se localizan dependencias de la Junta de Andalucía hacen que no sean necesarios todos los elementos que se describen en el reglamento y que haya que adaptar el número de tubos para no sobredimensionar la instalación.

En este sentido, no es necesario el empleo de Puntos de Acceso al Usuario (PAUs), tal y como los define el Reglamento de ICT, por lo que se eliminan tanto ellos como la canalización secundaria, al dar servicio a las tomas directamente desde los registros secundarios.

El dimensionado del número y tamaño de tubos se hará según indica el Reglamento, cuidando siempre de no instalar aquellos tubos que el Reglamento destina a servicios de telefonía, RDSI y servicios de banda ancha.

4.2 RECOMENDACIONES PARA EL TENDIDO DE CANALIZACIONES

4.2.1 Recomendaciones generales

Cruce de tuberías y muros

Cuando sea inevitable que los cables crucen tuberías de cualquier clase, se dispondrá de aislamiento supletorio, discurriendo la conducción por encima de las tuberías, incluidas las de los sistemas de protección contra incendios.

El trayecto de los tubos será rectilíneo y por el camino más corto posible. En cualquier caso el radio de curvatura no será inferior a 30 cm.

La bajada a las tomas de usuario se realizará empotrada a través de rozas. En general se evitará el uso de canaleta vista en las bajadas a las tomas de usuario.

Fuentes de interferencia electromagnética (EMI)

En general, se intentará separar todo lo posible (al menos 30 cm) las rutas de cableado cuando sus trazados sean paralelos a otras infraestructuras (luz, agua, gas, etc.). Cuando se efectúe un cruce entre ambas será realizado en ángulo recto.

Se evitará, en todo caso, que las rutas de cableado pasen por encima de luminarias de tubos fluorescentes.

Fuentes de calor, humedad o vibraciones

El emplazamiento de las vías deberá evitar las fuentes conocidas de calor, humedad o vibraciones, a fin de evitar que puedan dañar la integridad del cable o perjudicar sus prestaciones. En caso de no ser posible, se emplearán guardas, estructuras de protección y señales de advertencia necesarias para proteger el cableado.

Las conducciones no se sujetarán a ningún equipo auxiliar. Las canalizaciones deben instalarse de manera que no tapen ninguna válvula, conducto de alarma o fuego, cajas u otros dispositivos de control.

Acabado

En la instalación de canaletas, bandejas y tubos se usarán todos los elementos accesorios tales como codos, tapas, soportes, uniones, etc. que el fabricante de cada elemento recomiende. La canalización se realizará de forma que el cable no sea visible en ninguna parte del trazado. En ningún momento se usará silicona o soluciones similares para codos o sellado de canaletas.

Espacio útil

El radio mínimo de curvatura de los cables puede limitar el espacio útil de una canalización. Donde, por ejemplo, haya una curva cerrada, sólo se podrá utilizar un porcentaje del espacio total para respetar el radio mínimo de curvatura. El espacio útil en las canalizaciones deberá ser el doble del necesario para acomodar la cantidad inicial de cables.

Seguridad contra incendios

Cuando la canalización circule por zonas de aire impulsado o atraviese muros cortafuegos se sellará en estos tramos para evitar la propagación del fuego.

4.2.2 Calos entre plantas y tabiques

En el caso de ser necesaria la realización de calos entre plantas para la subida/bajada de cableado, habrá que tener en cuenta que dichos calos no afecten a la estructura del edificio, ni tampoco incomoden en el trabajo diario del personal del centro.

Los calos de planta serán cubiertos con un tubo rígido de PVC de las dimensiones adecuadas, de manera que se impida el contacto del material de obra con el cable que discurre por él. Este tubo será rematado, pulido de rebabas y quedará rasante con el suelo.

En el caso de utilizar canal, el calo de planta debe quedar completamente cubierto por la canalización. A este objeto, puede efectuarse el paso de una planta a otra a través de varios calos agrupados.

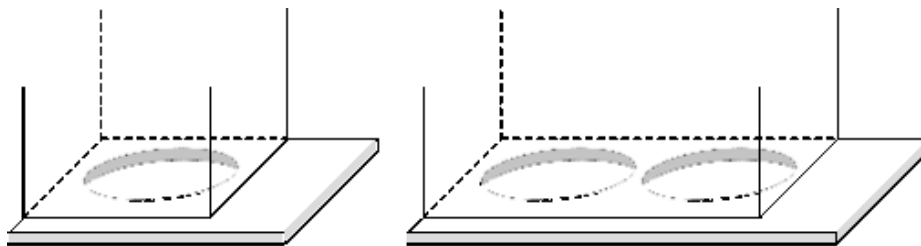


Figura 17. Calos de planta protegidos por canal

4.2.3 Bandejas

Para el soporte de las bandejas se utilizarán los soportes y fijaciones que indique el fabricante. La distancia entre soportes contiguos se regirá por las tablas de cálculo de soportes que cada fabricante facilita en relación a la sección de bandeja / tubo y el peso a soportar. En cualquier caso, nunca será mayor de 1,5 m.

En aquellas bandejas sujetas al techo se evitarán los soportes en “U”, siendo preferibles los soportes en “L” o en “T” que facilitan el tendido de cableado.

En la Sala de Comunicaciones, para la comunicación mediante cable de cobre entre dos o más armarios se podrán utilizar bandejas aéreas o bajo suelo técnico.

4.2.4 Canales

Se utilizarán los elementos de soporte y fijación, de sujeción de cables y los accesorios que indique el fabricante. Las canales se instalarán paralela o verticalmente a las líneas de intersección entre techo/suelo y paredes.

Las canales se instalarán de forma que ningún segmento de cable quede al aire. En el puesto de usuario, la canal entrará hasta dentro de las cajas de superficie.

En la sala de comunicaciones, para la comunicación mediante fibra óptica entre dos o más armarios se podrán utilizar canales aéreas de PVC.

4.2.5 Tubos no soterrados

En ningún caso se sujetarán los tubos al falso techo si lo hubiera. El instalador preparará y colocará para ellos los oportunos cuelgues y anclajes al techo de la planta.

Durante el montaje se sellarán todos los extremos de los tubos para evitar que penetre humedad o suciedad en ellos.

Como mínimo, se colocará una caja de registro cada 10m y en cada derivación de tubo. En general se colocarán las cajas de registro suficientes para facilitar el paso de los cables.

Entre dos cajas de registro no habrá más de tres curvas de tubo. No se permite el uso de codos en curvas de más de 90°, o con un radio menor de seis veces el diámetro del tubo.

La fijación de las cajas a los techos, paredes o muros se realizará con tornillos fijados previamente en la instalación de fábrica o anclajes autoperforantes.

4.2.5.1 Tubo Flexible

En el caso de su utilización en falso techo no registrable se realizarán registros en el mismo de tal forma que las cajas de registro sean totalmente accesibles.

En los extremos, los tubos entrarán en las cajas de registro y/o de derivación de forma que ningún segmento de cableado quede fuera del tubo. De igual forma en instalaciones empotradas al llegar al área de usuario los tubos entrarán dentro de la caja de salida de telecomunicaciones.

4.2.5.2 Tubo Rígido

Los accesorios utilizados en la instalación de los tubos (curvas y codos) serán de radios suficientes para evitar torsiones perjudiciales.

Soportes:

Los tubos que no vayan empotrados se sujetarán a paredes o techos con un intervalo máximo entre soportes de 1,5 m.

Como mínimo, se dispondrá de apoyos por tramos de tubos entre equipos separados más de 1,5 m y un apoyo en los de menor separación.

Los tubos de diámetro inferior a 1 pulgada nominal, se sujetarán con brida de fundición o anillo de cuelgue, varilla y anclaje o soporte. Se podrán emplear cuelgues de trapecio para dos o más soportes.

Colocación de Hilos y Cables en los tubos:

No se colocarán los cables hasta que no se hayan colocado los tubos, cuidándose que las uniones entre tramos estén totalmente secas.

Todos los tubos que queden vacíos, deberán ir provistos de hilo guía de acero galvanizado de 2 mm.

Unión de tubos rígidos a cajas:

Se instalarán boquillas terminales de plástico roscado o de acero, sin rebabas, en el extremo de todos los tubos, a su entrada en las cajas de cualquier tipo, cuadros o paneles.

Los finales de los tubos tendrán rosca suficiente, para colocar una tuerca por fuera de la caja y otra tuerca más en la boquilla terminal por el interior de la caja. Se permitirá usar también boquillas de rosca y dimensiones adecuadas que eviten usar la tuerca en el interior de la caja o panel.

Detalles de colocación de los tubos rígidos:

Se admitirá el curvado por calentamiento en tubos de rosca máxima. En los demás diámetros, se escogerá preferentemente codos prefabricados. De no poder utilizar éstos, no se admitirá ninguna curva que presente dobleces.

Todos los tubos se alisarán y se enderezarán antes de su colocación, quitándose las rebabas que puedan tener.

Los tubos que se tiendan vistos por techos o paredes, irán paralelos a las líneas de intersección de paredes con techo o a los ejes de las columnas, vigas o estructuras próximas.

4.2.5.3 Instalación empotrada

Las cajas de registro han de quedar rasantes con el enlucido o con el forjado de los muros. Para tender las canalizaciones, se utilizará el criterio de minimización de la distancia entre los puntos a unir.

4.3 REQUISITOS PARA SALAS DE COMUNICACIONES

Las salas de comunicaciones serán espacios dedicados exclusivamente a equipamiento de telecomunicaciones. En estas salas se instalarán los elementos necesarios para la implementación del SCE, así como la electrónica de red necesaria.

En cada instalación existirá siempre una Sala de Comunicaciones Principal (SCP), que será el centro de control de la red de todo el complejo. La SCP albergará al menos el repartidor de mayor orden jerárquico que se haya instalado junto con el RX.

Además de la SCP, existirán otra serie de salas de comunicaciones en el edificio donde se ubican los distintos repartidores del SCE.

El Centro de Proceso de Datos (CPD) está formado por los equipos informáticos principales del sistema. Se recomienda que la sala que alberga el CPD y la SCP sean salas distintas o exista algún elemento de separación entre ellas.

4.3.1 Localización y dimensiones

En el edificio o complejo de edificios, se reservará espacio suficiente para ubicar al menos:

- Una SCP para el repartidor de mayor orden jerárquico del SCE en la planta baja del edificio principal del complejo.
- Una sala de comunicación para el RE en la planta baja de cada uno de los edificios secundarios del complejo.

En casos excepcionales y siempre que no se trate de una sede crítica, cuando el edificio disponga de más de un sótano se podrán ubicar las salas en el primer sótano del edificio, debiéndose justificar adecuadamente esta decisión.

- Adicionalmente, al menos una sala de comunicación para el RP en cada planta de los edificios que integren el complejo.

Se recomienda que las salas de comunicaciones estén ubicadas en la misma vertical dentro de cada edificio, situados preferentemente en la zona central de cada planta, y dentro de zonas comunes de administración del edificio.

Las verticales de los edificios de nueva construcción contarán con un patinillo de instalaciones de uso exclusivo para los servicios de telecomunicaciones. En casos concretos y justificados, podrán compartir los patinillos con otro tipo de instalaciones, siempre y cuando se respeten las distancias mínimas recomendadas en el apartado 4.2 del presente anexo.

Se evitará que los recintos se encuentren en la proyección vertical de canalizaciones o desagües, garantizándose en todo caso su protección frente a la humedad. En casos muy excepcionales en los que no se pueda cumplir lo anterior, se justificará adecuadamente.

En los casos en los que pudiera haber un centro de transformación de energía eléctrica próximo, caseta de maquinaria de ascensores o maquinaria de aire acondicionado, las salas de comunicaciones se distanciarán de éstos un mínimo de 2 m, o bien se les dotará de una protección frente al campo electromagnético.

En caso de existir varios edificios, los RE de cada uno de ellos se situarán preferentemente en paredes entre las que exista visibilidad, para facilitar el tendido rectilíneo de la canalización de campus.

Las dimensiones mínimas de las salas de comunicaciones se determinarán en función del número de armarios y equipamiento que se vaya a instalar en su interior y serán tales que garanticen:

- 1,5 m desde el frontal del armario hasta la pared.
- 1 m desde la parte trasera del armario hasta la pared (0,8 m si los armarios disponen de puertas dobles).
- 0,5 m desde cada lateral hasta la pared.
- Un paso diáfano desde la puerta de entrada a la sala de al menos 1 m (que se corresponde con la apertura de la puerta).
- Un espacio libre adicional de 4 m².

En cualquier caso, las dimensiones de las salas de comunicaciones no serán inferiores a:

- 14 m², en el caso de SCP
- 10 m², en el caso de sala de comunicación para el RE (cuando no tenga la función de SCP)
- 7m², en el caso de sala de comunicación para el RP, para plantas de hasta 500 m².
- 8 m², en el caso de sala de comunicación para el RP, para plantas de entre 500 y 800 m².
- 10 m², en el caso de sala de comunicación para el RP, para plantas de entre 800 y 1000 m².

En el caso de sedes pequeñas, con plantas de menos de 500 m² y número de tomas reducido, en las que no se disponga de espacio para tener una sala de comunicaciones de las dimensiones indicadas y siempre que así se justifique en el proyecto técnico, se podrán plantear otro tipo de soluciones para las salas de comunicaciones con requisitos reducidos. En cualquier caso, estas salas deberán cubrir las condiciones mínimas en cuanto a seguridad, accesibilidad y condiciones de los equipos albergados, que se establezca en cada caso por la Dirección General competente en materia de Telecomunicaciones.

4.3.2 Características constructivas

Las salas de comunicaciones se construirán sobre la rasante, de forma que se impida la acumulación de aguas en su interior. El suelo será de pavimento rígido y deberá poder disipar cargas electrostáticas (terrazo, cemento, etc.).

La sala será rectangular. Las paredes deben ser lisas, sin columnas ni salientes. Las paredes y el suelo deben contar con capacidad portante suficiente para soportar el peso de los armarios de comunicaciones, SAI, centralitas o equipamiento informático que se coloque en ella.

4.3.3 Equipamiento general

Las SCP deberán contar obligatoriamente con la siguiente dotación de carácter general, siendo recomendable en el resto de salas de comunicaciones:

- Suelo técnico de al menos 20 cm de altura libre. Se recomienda suelo antiestático. No debe ser de moqueta o material no aislante. Deberá soportar el peso de los armarios de comunicaciones y demás

elementos que se instalen en la sala. El suelo técnico se montará preferiblemente sin estructura metálica, para facilitar el movimiento de las losas y la reestructuración de la sala.

- Falso techo registrable.
- Puerta de acceso metálica, con cerradura y apertura hacia el exterior.
- Rampa de acceso para equipos, de 20° de inclinación como máximo.
- Acceso mediante puerta con llave al patinillo de la vertical de instalaciones de telecomunicación.

En caso de no poder cumplir los requisitos anteriores en las SCP, se deberá justificar convenientemente.

4.3.4 Ventilación

El sistema de climatización mantendrá la temperatura de la sala comprendida entre +10° y +30°, y la humedad relativa del aire por debajo del 70%.

Las cabinas de ventilación estarán dotadas de filtros para no introducir impurezas en las salas.

En casos donde la sala tenga una ventilación natural suficiente y que se justifique adecuadamente que no es necesario un sistema de climatización independiente, se podrá prescindir del mismo. En este caso será necesario monitorizar los parámetros ambientales de la sala para asegurar que siempre nos encontramos dentro de los límites antes referidos.

4.3.5 Iluminación

El alumbrado contará con un interruptor al lado de la puerta y se recomienda la existencia de equipos autónomos de iluminación de emergencia.

En el caso de que existan ventanas, se recomienda la dotación de persianas o mecanismos similares para evitar la incidencia directa de la luz solar sobre el interior.

4.3.6 Medidas contra incendios

Las salas incluirán los elementos necesarios para cumplir la normativa de seguridad contra incendios vigente.

Se recomienda la aplicación del siguiente conjunto de medidas:

- Las salas que alberguen a los RC y RE contarán con sistemas de detección previa y extinción automática de incendios por gas halogenado o agua nebulizada, que son totalmente compatibles con los equipos electrónicos y es seguro para las personas.
- En las salas que alberguen a los RP se instalará, al menos, un extintor portátil fijado a la pared. En las inmediaciones de estas salas, a una distancia de su puerta no superior a 2 m, debe preverse la instalación de un extintor adicional.
- Todas las salas de comunicaciones contarán con sistemas de detección automática de incendios (detector de humos y detector termovelocimétrico) unidos a la central de alarmas del edificio.

4.3.7 Acabados

Los trabajos de pintado, enyesado, enfoscado etc. que afecten a zonas por las que discurra el SCE no deben ensuciar ninguno de sus elementos. Es particularmente importante que no se ensucien los conectores RJ (ya que afecta al comportamiento de la señal, e incluso puede llegar a impedir la inserción del conector RJ macho), ni las canales (la pintura sobre las canales impide que la tapa de la canal se desmonte con facilidad).

En todos los trabajos de obra civil se efectuarán todos los remates y acabado final de la instalación, tales como alisado de superficies, supresión de rebabas, parchado de zonas despintadas y reparación o sustitución de piezas estropeadas en el montaje (como techos falsos o escayolas).

5 REQUISITOS CONSTRUCTIVOS ESPECÍFICOS PARA LA AMPLIACIÓN DE COBERTURA MÓVIL EN EL INTERIOR DE EDIFICIOS

Este apartado recoge los requisitos adicionales a tener en cuenta en el diseño de los edificios de nueva construcción, con el objeto de que éstos dispongan de las infraestructuras necesarias para soportar, llegado el caso, la instalación de los elementos que intervienen en un sistema para la ampliación de cobertura de telefonía móvil en el interior de dichos edificios.

5.1 INTRODUCCIÓN

Como norma general, la mayoría de los edificios en entornos metropolitanos disponen de cobertura de telefonía móvil suficiente tanto en el exterior como en el interior del mismo, y por lo tanto, en condiciones normales, no es necesario prever en los diseños constructivos de los edificios espacios e infraestructuras adicionales para la posterior ampliación de cobertura móvil en el interior.

Por este motivo, la aplicación de forma obligatoria de los requisitos enumerados en este apartado (adicionales a los expuestos en el apartado 4), se llevarán a cabo solamente en casos puntuales.

Es difícil determinar a priori qué edificios necesitarán este tipo de instalaciones, ya que la calidad de la señal de telefonía móvil en el interior del edificio depende de muchos factores, la mayoría de ellos difíciles de prever antes de la ejecución de la obra. Entre los factores que podrían influir en la cobertura móvil en el interior de los edificios se encuentran: el despliegue de red móvil del operador, ubicación de los edificios (extrarradio, zonas de sombra), materiales utilizados en el cerramiento del edificio, número de plantas, morfología del edificio, etc. Es por ello que cada caso particular será estudiado por la Dirección General competente en materia de Telecomunicaciones, la cual, a la vista de estudios técnicos y consultas a operadores, determinará la idoneidad o no de acometer las instalaciones extraordinarias en nuevos edificios de la Junta de Andalucía.

Este apartado describe los requisitos necesarios a tener en cuenta por el proyectista del edificio, para preparar la infraestructura del mismo de forma que un posterior proyecto de ampliación de cobertura pueda ser acometido de forma adecuada y sencilla. No es objeto de esta norma la instalación de los elementos necesarios para la ampliación efectiva de cobertura en el edificio, siendo ésta responsabilidad del proveedor del servicio de telefonía móvil de RCJA, en caso de detectarse su necesidad real. Asimismo, los requisitos incluidos, sólo contemplan la infraestructura necesaria para la instalación de elementos de red del operador de telefonía móvil corporativo, no siendo así para el resto de operadores de mercado.

5.2 REQUERIMIENTOS DE DISEÑO Y DIMENSIONADO

Únicamente se tendrá en cuenta el dimensionamiento necesario para los elementos a instalar por un único operador de telefonía móvil, que será el proveedor de servicio de RCJA en cada momento. Entre las distintas opciones de instalación a llevar a cabo por el operador (repetidores o estación base/nodo B), se ha considerado el caso más restrictivo a la hora de analizar las necesidades de infraestructuras indoor.

Se contemplan requisitos de espacio y características mínimas para la futura instalación de elementos exteriores e interiores del operador, así como del cableado necesario.

5.2.1 Requisitos de Elementos exteriores

Los requisitos mínimos a tener en cuenta para facilitar la infraestructura soporte de elementos exteriores del operador son los siguientes:

- Debe preverse espacio en la cubierta del edificio para la instalación de los elementos radiantes. Éste debe ser accesible y practicable para la instalación y posterior mantenimiento de dichos elementos externos.
- La zona de instalación de las antenas, a ser posible, debería contar con visibilidad de 360° para asegurar la viabilidad de enlace con otras ubicaciones de los operadores y poder buscar la orientación óptima para la recepción de señal.
- Se debe garantizar la existencia de conectividad entre los elementos exteriores (instalados en la cubierta) y la sala de equipos. Para ello, se necesitaría la instalación de una canaleta de 100 mm o 2 conductos PVC de 110 mm.

5.2.2 Requisitos de la sala de equipos

Será necesario disponer en el edificio de una sala centralizada donde se ubiquen todos los equipos y elementos auxiliares (equipos de alimentación, transmisión, climatización) que el operador necesite para llevar a cabo la ampliación de cobertura móvil en el interior del edificio.

Esta sala deberá situarse en la planta más alta del edificio, lo más próxima posible a la futura ubicación de los elementos exteriores de la instalación. Preferentemente dicha sala podría ubicarse en una caseta o castillete en la cubierta del edificio.

Esta sala deberá tener conectividad con los elementos exteriores de la instalación y con la vertical o verticales del edificio que forman parte del SCE.

Las características mínimas de la sala son las siguientes:

- Dimensiones: 1 x 2 x 2,6 m (ancho x largo x alto)
- Distribución de espacios: una huella de 60x60, a la que hay que sumar un par de huellas para rectificadores de corriente, baterías, equipos de transmisión y climatización.
- Cableado y canalizaciones:
 - 2 anillos de canalizaciones superiores, 1 tipo rejiband para cableados y 1 por encima de PVC para el tendido de fibra.
 - Pasamuros hacia cubierta de 100 mm ó 2 conductos PVC de 110 mm.
 - Canaletas para la salida del cableado de distribución interior de 200 mm y 100 mm de alto.
 - Conductos hacia equipos de transmisión/comunicaciones del edificio: 2 conductos de 40 mm.
 - Conductos para acometida eléctrica: 2 conductos de 40 mm hacia el cuadro general del edificio o bien hacia el cuadro eléctrico intermedio.

Por último, dependiendo del tipo de solución de red interior que se decida instalar (centralizada o distribuida), es posible que sea necesario instalar equipos intermedios en ubicaciones distintas a la de la sala de equipos.

En este caso se aprovecharán los Repartidores de Planta del SCE, no siendo necesario aumentar su dimensión por este motivo.

5.2.3 Requisitos del cableado

El cableado para la ampliación de cobertura móvil en el interior de los edificios partirá de la sala de equipos y llegará hasta las antenas móviles interiores, distinguiendo entre cableado vertical y horizontal. El número y ubicación definitiva de dichas antenas dependerá de la solución adoptada por el operador. En todo caso, el cableado podrá ser fibra óptica y/o coaxial. En este apartado sólo se contemplan las infraestructuras necesarias para el cableado, siendo el tendido del mismo parte de la instalación del operador.

Para el cableado vertical, se recomienda instalar una canaleta o dejar hueco de al menos 200 mm x 100 mm (alto) para albergar dos coaxiales y/o fibra óptica (en caso de ser necesaria). El espacio libre debe ser de al menos 1 metro para manipulación por parte de los instaladores.

Si el edificio es de gran envergadura (muchas plantas y de gran extensión cada una), se recomienda la instalación de canaleta en una segunda vertical, coincidiendo con las verticales del SCE.

Para soportar el cableado horizontal, se instalarán canaletas de 200 mm x 100 mm (alto), que permiten albergar dos cables coaxiales y/o fibra óptica. Se suele realizar preferiblemente sobre falso techo registrable (al menos cada 4-5 metros).

En caso de existir suficiente espacio sobrante en las infraestructuras de canalizaciones verticales y horizontales del SCE del edificio, éstas podrán utilizarse para el cableado necesario para la ampliación de cobertura móvil en el interior del edificio. En este caso, sólo será necesario disponer de falso techo registrable al menos cada 4-5m.

6 CERTIFICACIÓN, VERIFICACIÓN Y DOCUMENTACIÓN DEL SCE

Una vez finalizada la instalación del SCE, se debe realizar la certificación y verificación de la misma. La totalidad de los cables, conectores y tomas han de estar comprobados para evitar defectos de instalación y verificar que el SCE cumple con los requisitos de la presente Orden. Será reparada cualquier deficiencia detectada durante la realización de esta actividad y se elaborará la documentación final de obra del SCE.

Para realizar la certificación se utilizará el equipamiento de medida más adecuado. El equipo de medida deberá tener certificado de calibración en vigor, copia del cual deberá aportarse junto con el informe de certificación.

6.1 CERTIFICACIÓN Y VERIFICACIÓN DE LA INSTALACIÓN

Se entregarán las medidas de todos los enlaces en soporte electrónico, con el formato propio del software del equipo utilizado. Cada medida se almacenará con un identificador único, que permita su fácil localización.

La certificación se hará sobre el enlace permanente, de manera que se certificará desde los paneles hasta las TT, ambos incluidos. Los latiguillos de parcheo y los latiguillos de conexión a los equipos no se incluyen.

Los valores umbral que definen la aceptación o no del enlace se obtienen de las fórmulas recogidas en la norma UNE 50173-1.

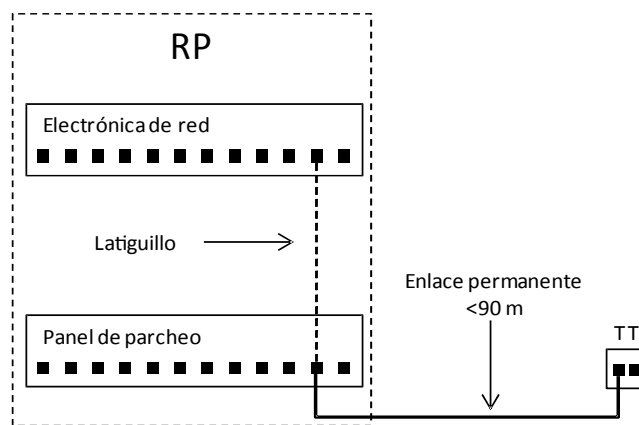


Figura 18. Modelo de cableado horizontal

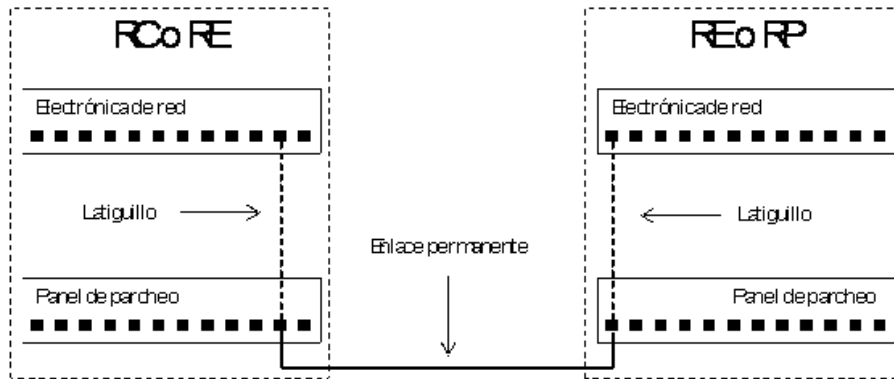


Figura 19. Modelo de cableado troncal de campus o de edificio

6.1.1 Certificación de cable de cobre

Se realizarán los *autotest* correspondientes a la categoría del cableado instalado. No se aceptarán en ningún caso *autotest* específicos del fabricante del sistema de cableado instalado.

Los parámetros a certificar en enlaces de cobre son:

- Mapa de cables.
- Longitud.
- Retardo de propagación.
- Retardo diferencial.
- Atenuación (pérdida de inserción).
- Paradiafonía (NEXT, par a par y suma de potencia (PSNEXT)).
- Telediafonía de igual nivel (ELFEXT, par a par y suma de potencia (PSELFEXT)).
- Relación de atenuación / diafonía (ACR, par a par y suma de potencia (PSACR)).
- Pérdidas de retorno.
- Resistencia de bucle de corriente continua.

Como se ha comentado con anterioridad, en caso de usar cableado Categoría 6 Aumentada (Cat6A) UTP será necesario realizar medidas de Alien NEXT, verificando que se cumplen los valores recogidos en la normativa.

6.1.2 Certificación de fibra óptica

Las medidas de los parámetros de fibra óptica se realizarán en ambos sentidos de cada enlace.

Se realizarán los *autotest* correspondientes al cableado instalado. No se aceptarán en ningún caso *autotest* específicos del fabricante del sistema de cableado instalado.

Los parámetros a certificar en fibra óptica son:

- Retardo en la propagación.

- Longitud.
- Distancia entre componentes.
- Atenuación.
- Pérdida de retorno.

6.1.3 Certificación de la ied

La IED debe cumplir el Reglamento Electrotécnico de Baja Tensión. La empresa instaladora deberá elaborar los boletines necesarios y realizar los trámites de aceptación de la instalación eléctrica ante los Organismos competentes.

Se entregarán, como parte de la documentación de certificación, copia de los boletines sellados por el Organismo competente.

6.1.4 Verificación de la instalación

Una vez que la instalación haya sido certificada, se realizará una inspección visual de la misma para comprobar que la ejecución se ha realizado de acuerdo a lo especificado en este documento.

La siguiente tabla recoge la relación mínima de puntos de verificación que debe superar una instalación genérica:

PUNTOS DE VERIFICACIÓN			
ITEM	DESCRIPCIÓN	CUMPLE/ NO CUMPLE	DEFICIENCIA
1	Subsistema Troncal de Campus		
1.1	Canalizaciones		
1.1.1	Dimensionamiento		
1.1.2	Trazado rectilíneo en exteriores		
1.1.3	Arquetas de paso: dimensiones y ubicación		
1.1.4	Radios de curvatura > 30 cm.		
1.2	Cableado		
1.2.1	Dimensionamiento		
1.2.2	Cubiertas LSZH y antirroedores		
1.2.3	Dispositivos de protección contra sobretensiones		
1.3	Repartidor		
1.3.1	Dimensionamiento		
1.3.2	Equipamiento		
1.3.3	Ubicación		
1.4	Etiquetado		
1.4.1	Repartidor de Campus		
1.4.2	Paneles		
1.4.3	Bases de enchufe		
1.4.4	Enlaces		
1.4.5	Cuadros eléctricos		
1.4.6	Cajas de derivación		
2	Subsistema Troncal de Edificio		
2.1	Canalizaciones		
2.1.1	Dimensionamiento		
2.1.2	Verticales de uso exclusivo		
2.2	Cableado		
2.2.1	Dimensionamiento		
2.2.2	Cubiertas LSZH y antirroedores		
2.2.3	Dispositivos de protección contra sobretensiones		
2.3	Repartidor		
2.3.1	Dimensionamiento		
2.3.2	Equipamiento		
2.3.3	Ubicación		
2.4	Etiquetado		
2.4.1	Repartidor de Edificio		
2.4.2	Paneles		
2.4.3	Bases de enchufe		
2.4.4	Enlaces		
2.4.5	Cuadros eléctricos		
2.4.6	Cajas de derivación		

PUNTOS DE VERIFICACION			
ITEM	DESCRIPCIÓN	CUMPLE/ NO CUMPLE	DEFICIENCIA
3	Subsistema Horizontal		
3.1	Canalizaciones		
3.1.1	Dimensionamiento		
3.1.2	Verticales de uso exclusivo		
3.2	Cableado		
3.2.1	Dimensionamiento		
3.2.2	Cubiertas LSZH y antirroedores		
3.2.3	Dispositivos de protección contra sobretensiones		
3.3	Repartidor		
3.3.1	Dimensionamiento		
3.3.2	Equipamiento		
3.3.3	Ubicación		
3.4	Tomas de usuario		
3.4.1	Dimensionamiento		
3.4.2	Posición		
3.4.3	Previsión de tomas para puntos wi-fi		
3.5	Etiquetado		
3.5.1	Repartidor de Planta		
3.5.2	Paneles		
3.5.3	Bases de enchufe		
3.5.4	Enlaces		
3.5.5	Cuadros eléctricos		
3.5.6	Cajas de derivación		
3.5.7	Tomas de usuario		
4	Subsistema de Interconexión con Proveedores de Servicio		
4.1	Subsistema de Interconexión Inferior		
4.1.1	Canalizaciones		
4.1.1.1	Dimensionamiento		
4.1.1.2	Arquetas: dimensiones y ubicación		
4.2	Subsistema de Interconexión Superior		
4.2.1	Canalizaciones		
4.2.1.1	Dimensionamiento		
4.3.1	Cableado		
4.3.1.1	Dimensionamiento		
4.3	Subsistema de Distribución de Vídeo-Audio		
4.3.1	Canalizaciones y registros		
4.3.1.1	Dimensionamiento		
4.3.1.2	Ubicación		
4.4	Repartidor		
4.4.1	Dimensionamiento		
4.4.2	Equipamiento		
4.4.3	Ubicación		
4.5	Etiquetado		
4.5.1	Repartidor de Interconexión		
4.5.2	Paneles		
4.5.3	Bases de enchufe		
4.5.4	Cuadros eléctricos		
4.5.5	Cajas de derivación		
5	Documentación Fin de Obra		
5.1	Cerificado de Final de Obra verificado		
5.2	Actas de replanteo		
5.3	Certificación del cableado		
5.4	Planos As-Built de la instalación		
5.5	Esquemas de los armarios		
5.6	Documento Técnico de Instalación		

Tabla 3. Relación mínima de puntos de verificación

6.2 DOCUMENTACIÓN

Este apartado describe la documentación que es necesario generar al finalizar la ejecución del SCE, como garantía del correcto cumplimiento de lo exigido en la presente normativa.

6.2.1 Documentación Final de Obra

Una vez finalizada la instalación, el organismo contratante deberá generar la siguiente documentación de final de obra, que podrá ser requerida en cualquier momento por la Dirección General competente en materia de Telecomunicaciones, y deberá entregarse a la misma en un plazo no superior a 30 días desde su solicitud. Toda la información se recopilará en soporte electrónico.

- Certificado de Final de Obra verificado, en su caso, por una entidad de verificación competente en la materia.
- Informes de certificación del cableado (tanto de enlaces de cobre como de enlaces de fibra) que recoja al menos los valores para los parámetros indicados en el punto anterior.
- Planos As-Built de la instalación que reflejen con precisión la situación final de canalizaciones, armarios y puestos de trabajo. En particular se indicará:
 - Detalle de la situación de los elementos de cableado estructurado (tomas, cables, equipamiento, canalizaciones, etc.) con la identificación correspondiente.
 - Se incluirán planos y detalles de las verticales indicando los puntos exactos por los que se pasa de una planta a otra y cualquier otro detalle que sea necesario para el mantenimiento y correcta explotación de la instalación.
 - Interconexión entre los distintos Repartidores, indicando el recorrido de los enlaces que los unen.
 - Justificación de las desviaciones con respecto al proyecto o con respecto a las recomendaciones/obligaciones.
- Esquemas de los armarios, incluyendo la siguiente información:
 - Tamaño, fabricante, modelo, etc. de cada uno de los armarios.
 - Distribución de paneles, electrónica de red, espacio libre, etc.
 - Etiquetado de cada uno de los paneles y elementos situados en el armario.
- Fotografías digitales que identifiquen perfectamente todos los armarios del SCE, con su electrónica correspondiente y etiquetado preceptivo, así como de los detalles más relevantes de la instalación.
- Documento Técnico de Instalación, en soporte electrónico donde quedará detallado:
 - Configuración física y lógica de la red.
 - Recomendaciones concretas respecto a seguridad y mantenimientos ordinarios y preventivos
 - Detalles referentes a las opciones de configuración y parametrización adoptadas.
- Garantía de los distintos fabricantes de los equipos y de las instalaciones realizadas, las cuales se recomiendan que sean de al menos 3 años.

7 EJEMPLOS Y NORMATIVA APLICABLE

7.1 EJEMPLOS DE DIMENSIONAMIENTO

7.1.1 Ejemplo 1: Edificio de 2 plantas con 50 y 30 puestos de usuario por planta

El ejemplo consiste en el diseño y dimensionamiento de un SCE para un edificio de 2 plantas con las siguientes características:

Edificios	1		
Plantas	2		
Ascensores	1		
Planta 1		Planta 2	
Superficie (m2)	500	Superficie (m2)	500
Usuarios	50	Usuarios	30
Despachos	3	Despachos	3
Salas de reuniones	1	Salas de reuniones	1

Tabla 4. Características del ejemplo 1

La ubicación de la SCP del inmueble es tal que la distancia hasta cualquier TT es inferior a 90 m (longitud mecánica), por lo que desde un único RP se puede dar servicio a cualquier toma del edificio. Por lo tanto, el SCE estará constituido únicamente por el RX y un RP.



Figura 20. Esquema lógico del SCE

7.1.1.1 Tomas de Telecomunicaciones

Dimensionamiento:

El primer paso a la hora de diseñar un SCE es calcular el número de TT al que da servicio cada RP. En este caso el dimensionamiento es el siguiente:

100	Tomas de usuario	
80	1 x (50+30)	1 Toma por cada usuario previsto
12	2 x (3+3)	2 Tomas adicionales por despacho previsto
2	1 x (1+1)	1 Toma adicional por sala de reunión
6	$[500/200]+[500/200]$	1 Toma para puntos de acceso inalámbrico por cada 200 m2 o fracción
15	Tomas de servicios auxiliares	
6	1 x (3+3)	1 Toma por despacho
2	1 x (1+1)	1 Toma por sala de reuniones
1	1 x 1	1 Toma por ascensor
6	$[500/200]+[500/200]$	1 Toma 200 m2 o fracción

Tabla 5. Dimensionamiento de tomas de telecomunicaciones del ejemplo 1

7.1.1.2 Cableado

En este caso el cableado del SCE lo conforma únicamente el SH. Este consistirá, según las especificaciones mínimas en 115 (100 + 15) enlaces de Cat6A desde el RP hasta cada una de las TT.

7.1.1.3 Repartidores

Para el RP se elegirá un armario rack con paneles angulados y pasahilos verticales en los laterales. A continuación se detalla el cálculo de unidades de armario para los distintos repartidores:

25		RP
1	0/48	1U por cada 48 fo o fracción con un mínimo de 1
1	15/50	1U por cada 50 tomas de servicios auxiliares o fracción
5	100/24	1U por cada 24 Tomas de usuario o fracción para electrónica de red
5	115/24	1U por cada 24 TT o fracción para paneles de parcheo
2	$[1,5 \times (115/24)]/8$	1U por cada 8 tomas eléctricas con un mínimo de 2 (4.3.1.1)
6	14 x (3/7)	30% de reserva adicional
5	20/4	1U por cada 4U o fracción para gestión del cableado
22		RX
6		6U para accesos cableados
10		10U para electrónica de red
6		6U para accesos vía radio

Tabla 6. Dimensionamiento de repartidores del ejemplo 1

Las medidas típicas de armarios rack de 19" son 47U, 42U, 36U, 24U, etc. Dado que el RX y el RP suman 47U un único armario rack de 19" y 47U de altura podrá albergar ambos repartidores. La siguiente figura el SCE en su conjunto.

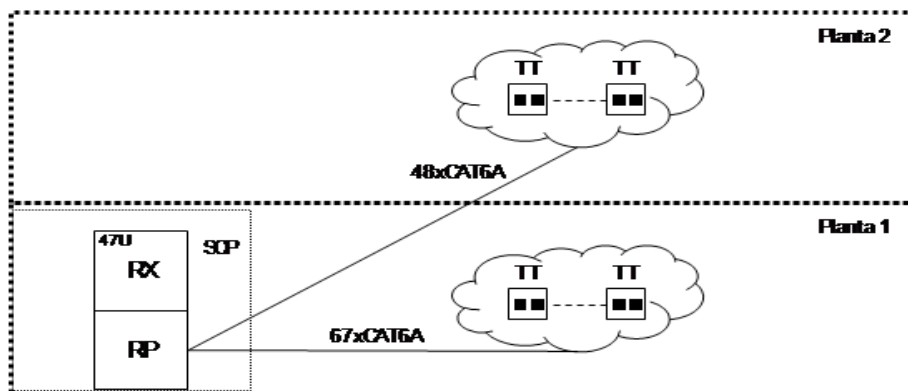


Figura 21. Esquema del SCE resultante

7.1.2 Ejemplo 2: edificio de 2 plantas con 80 puestos de usuario por planta

Este ejemplo corresponde al diseño y dimensionamiento de un SCE para un edificio de 2 plantas con las siguientes características:

Edificios	1		
Plantas	2		
Ascensores	2		
Planta 0		Planta 1	
Superficie (m2)	1000	Superficie (m2)	1000
Usuarios	80	Usuarios	80
Despachos	4	Despachos	4
Salas de reuniones	2	Salas de reuniones	2

Tabla 7. Características del ejemplo 2

Las características constructivas de este edificio son tales que no se puede instalar un único RP por planta, manteniendo una distancia inferior a 90 m hasta las TT. Por lo tanto, el SCE contará con 4 RP distribuidos en 2 por planta. El esquema lógico del SCE resultante será el siguiente:

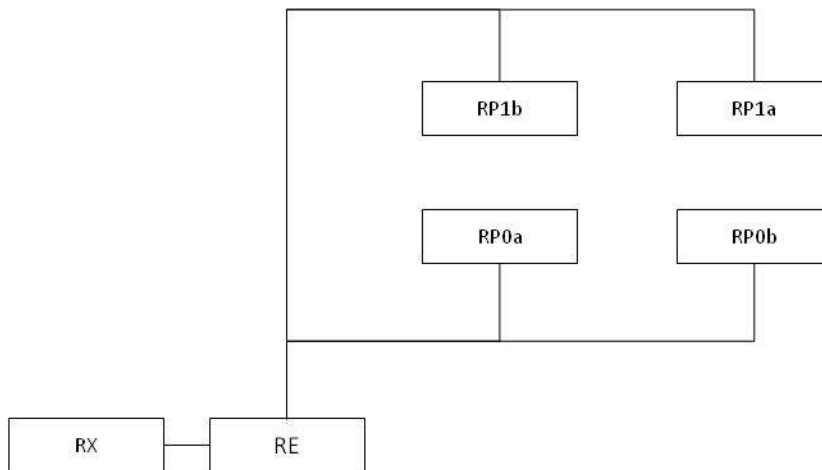


Figura 22. Esquema funcional del SCE

La SCP albergará el RE y uno de los RP de la planta baja, concretamente el RP0a.

Los distintos elementos de la planta se distribuirán de forma homogénea entre los dos repartidores, a excepción de los ascensores que únicamente se tendrán en cuenta en uno de los RP de la planta primera. Cada RP atenderá a los siguientes elementos:

RP0a, RP0b y RP1a		RP1b	
Superficie (m2)	500	Superficie (m2)	500
Usuarios	40	Usuarios	40
Despachos	2	Despachos	2
Salas de reuniones	1	Salas de reuniones	1
Ascensores	0	Ascensores	2

Tabla 8. Distribución de elementos en repartidores del ejemplo 2

7.1.2.1 Tomas de Telecomunicaciones**Dimensionamiento:**

La siguiente tabla muestra el dimensionamiento del número de tomas de usuario y tomas para servicios auxiliares:

RPOa, RPOb y RP1a	
48	Tomas de usuario
40 1 x 40	1 Toma por cada usuario previsto
4 2 x 2	2 Tomas adicionales por despacho previsto
1 1 x 1	1 Toma adicional por sala de reunión
3 500/200	1 Toma para puntos de acceso inalámbrico por cada 200 m2 o fracción
6	Tomas de servicios auxiliares
2 1 x 2	1 Toma por despacho
1 1 x 1	1 Toma por sala de reuniones
0 1 x 0	1 Toma por ascensor
3 500/200	1 Toma 200 m2 o fracción

Tabla 9. Dimensionamiento de tomas de telecomunicaciones del ejemplo 2

En el caso del RP1b, la única diferencia radica en que éste da servicio a los dos ascensores, luego el número de tomas de usuario coincidirá con el resto de RP, mientras que el número de tomas para servicios auxiliares se ve incrementado en 2 (una por cada ascensor), como se indica en la tabla a continuación:

RP1b	
48	Tomas de usuario
40 1 x 40	1 Toma por cada usuario previsto
4 2 x 2	2 Tomas adicionales por despacho previsto
1 1 x 1	1 Toma adicional por sala de reunión
3 500/200	1 Toma para puntos de acceso inalámbrico por cada 200 m2 o fracción
8	Tomas de servicios auxiliares
2 1 x 2	1 Toma por despacho
1 1 x 1	1 Toma por sala de reuniones
2 1 x 2	1 Toma por ascensor
3 500/200	1 Toma 200 m2 o fracción

Tabla 10. Dimensionamiento de tomas de telecomunicaciones del ejemplo 2

Como resumen, el número y distribución de TT por repartidor quedaría de la siguiente forma:

	RPOa	RPOb	RP1a	RP1b
T_{usr}	48	48	48	48
T_{aux}	6	6	6	8
TT	54	54	54	56

Tabla 11. Resumen de tomas por repartidor del ejemplo 2

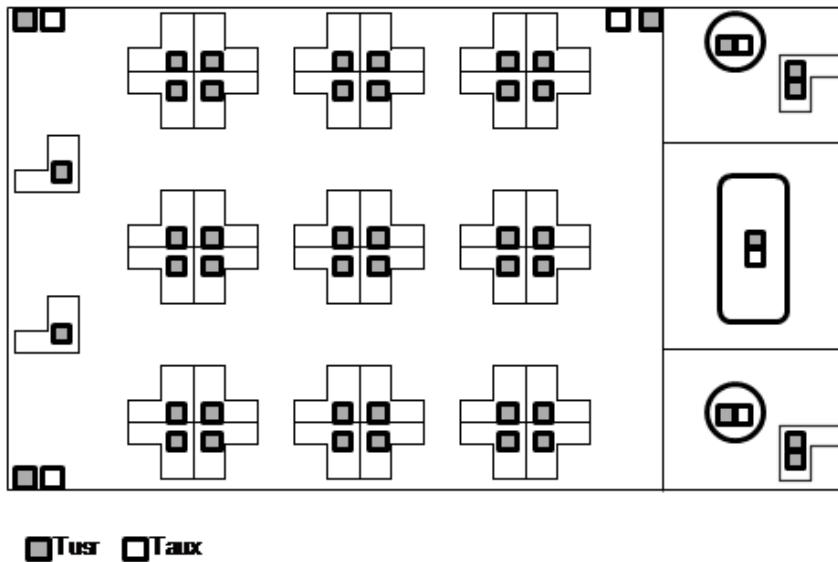


Figura 23. Ejemplo de distribución de TT por RP

7.1.2.2 Cableado

El **SH** constará de un enlace CAT6A por cada TT desde el RP correspondiente. Por tanto serán necesarios 54 enlaces CAT6A para cada uno de los repartidores RP0a, RP0b y RP1a y 56 enlaces para el RP1b.

El **SE** estará formado por los enlaces de fibra óptica y CAT3 que unen el RE con los RP. Para el cálculo del número de cables que conforman la vertical se siguen los siguientes criterios y se realizará por cada RP:

- Un par de fibras por cada 24 tomas de usuario o fracción pertenecientes a cada RP, con un mínimo de 2 pares de fibra óptica, hasta alcanzar las 168 tomas de usuario. Todos los RP dan servicio a 48 tomas de usuario, por tanto cada RP se unirá al RE con $48/24 = 2$ pares de fo (**2 enlaces**). Comercialmente existen cables multifibra de 2, 4, 8, ... fibras ópticas. Por tanto del RE partirán 4 cables de 4 fibras, uno a cada RP.
- Para el dimensionamiento del enlace de CAT3 entre el RE y los RP, se tendrá en cuenta el número de tomas para servicios auxiliares al que da servicio cada RP (8 para RP1b y 6 para el resto). Se trata de más de 5 y menos de 20 tomas de servicios auxiliares por panel, por lo tanto la capacidad mínima requerida para el enlace de CAT3 es cable de 25 pares por RP (3.1.2.1.2).

Concluyendo, en cuanto al cableado, el SE estará constituido por un cable multimodo de 8 fo y un cable multipar de 25 pares desde el RE a cada uno de los RP.

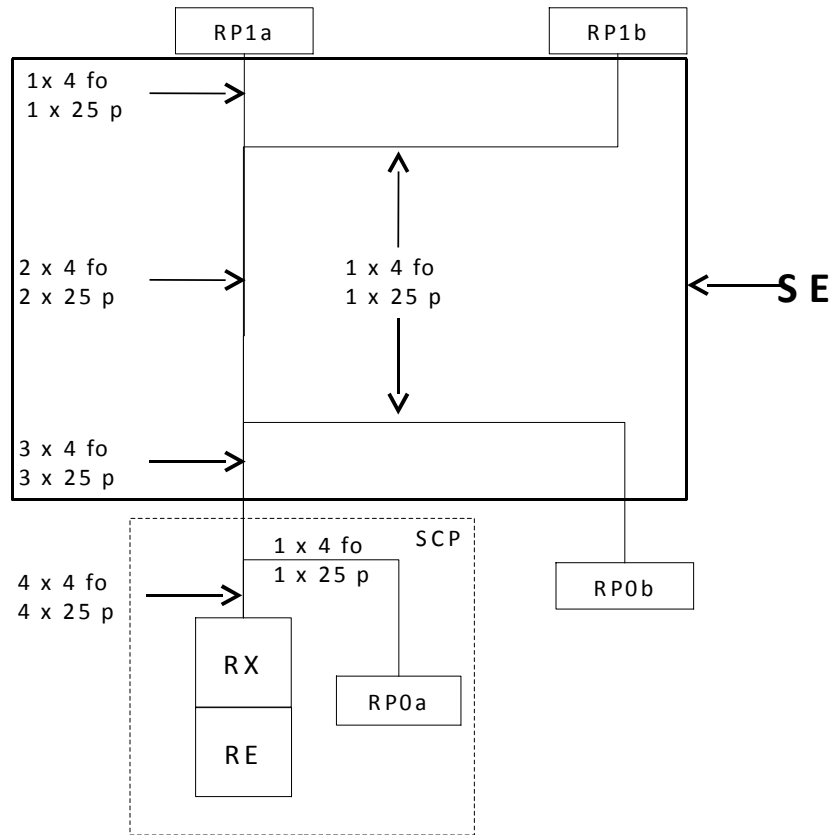


Figura 24. Subsistema Troncal de Edificio

7.1.2.3 Repartidores

Para los RP y RE se elegirán armarios rack con paneles angulados y pasahilos verticales en los laterales. Todos los RP serán del mismo tamaño ya que la única diferencia entre ellos son las 2 tomas para servicios auxiliares para los ascensores del RP1b, que no afectan al número de unidades (U) del armario. El dimensionamiento de los RP viene determinado por la siguiente tabla:

17		RP	
13	9	1 4/48	1U por cada 48 fo o fracción con un mínimo de 1
		1 6/50 ; 8/50	1U por cada 50 tomas de servicios auxiliares o fracción
		2 48/24	1U por cada 24 Tomas de usuario o fracción para electrónica de red
		3 (54 o 56)/24	1U por cada 24 TT o fracción para paneles de parcheo
		2 [1,5x(48/24)]/8	1U por cada 8 tomas eléctricas con un mínimo de 2 (4.3.1.1)
		4 [9*(3/7)]	30% de reserva adicional
		4 13/4	1U por cada 4U o fracción para gestión del cableado

Tabla 12. Dimensionamiento de repartidores de planta del ejemplo 2

El armario rack de 19" comercial que más se aproxima a las 17 U necesarias es el de 24U. Por tanto todos los RP serán armarios rack de 19" de 24U.

00115364

De la misma forma se procederá al cálculo del RE y del RX:

9		RE	
8	5	1 $(4 \cdot 4) / 48$	1U por cada 48 fibras ópticas o fracción del enlace con el RP
		1 $(3 \cdot 6 + 8) / 50$	1U por cada 50 pares de cobre de CAT3 o fracción del enlace con el RP
		2 $[(1/8) \cdot (4 \cdot 4 \text{ enlaces}) / 8]$	1U por cada 8 tomas eléctricas o fracción con un mínimo de 2U (4.3.1.2)
		1 $[1 \cdot 2 \cdot 4 / 12]$	1U por cada 12 enlaces de fibra óptica para conmutadores de edificio
		3 $[5 \cdot (3/7)]$	30% de reserva adicional
		1 $8/8$	1U por cada 8U o fracción para gestión del cableado
22		RX	
	6	6U para accesos cableados	
	10	10U para electrónica de red	
	6	6U para accesos vía radio	

Tabla 13 Dimensionamiento del repartidor de edificio del ejemplo 2

La SCP albergará el RX, el RE y el RP0a. Los tres repartidores suman 48U de armario rack de 19". Dado que el mayor armario disponible comercialmente es el de 47U, serán necesarios dos armarios rack de 19". Uno de ellos de 42U que nos permita albergar las 22+9=31U necesarias para el RX y el RE y otro de 24U para el RP0a. En el hipotético caso en el que las U de armario rack necesarias para los tres repartidores no hubieran superado las 47U, se podría haber compartido un único rack para los tres repartidores. La siguiente figura ilustra el SCE global del edificio.

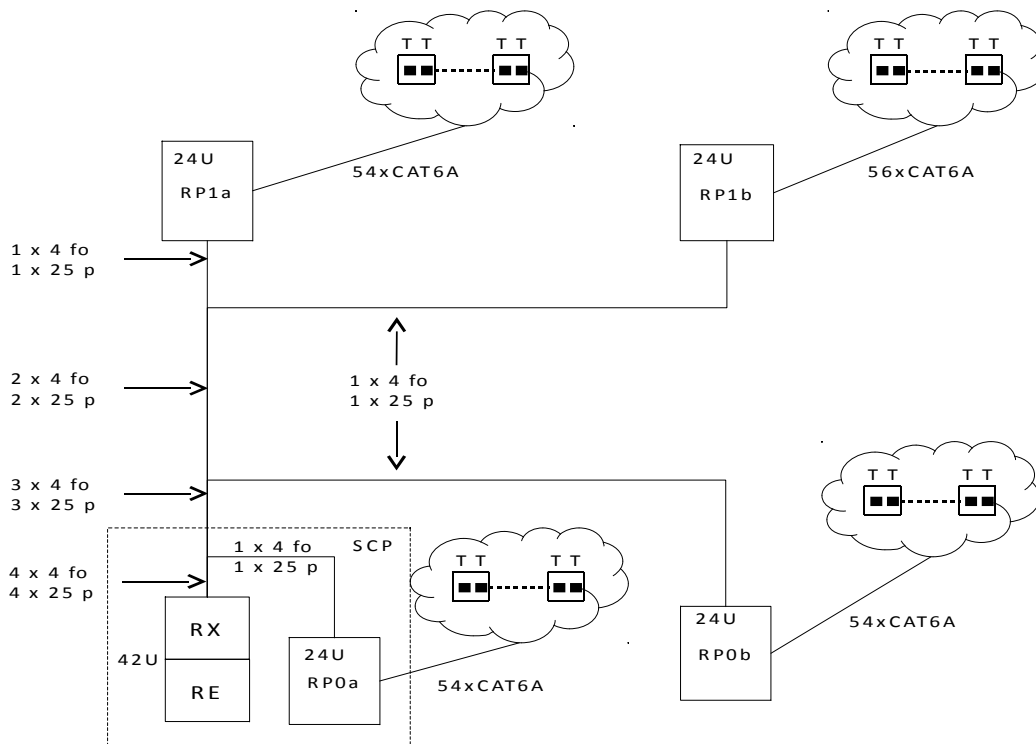


Figura 25. SCE con todos sus elementos

7.2 NORMATIVA APLICABLE

A continuación se enumeran las normas aplicables al SCE de cableado, conducciones, radiocomunicaciones, instalación eléctrica, compatibilidad electromagnética y protección contra incendios.

7.2.1 Normativa de cableado

- UNE-EN 50173-1:2011, "Tecnología de la información. Sistemas de cableado genérico. Parte 1: Requisitos generales".
- ISO/IEC 11801:2010: Information technology – Generic cabling for customer premises
- ISO/IEC 61156-5: Revisión técnica de ISO/IEC 11801 2ª Edición que define los cables diseñados para su utilización en el cableado horizontal de planta, tal y como se describe en ISO/IEC 11801. Cambios más significativos:
 - Nuevos requerimientos para los nuevos tipos de cable Cat.6a y Cat.7a.
 - Revisión de los requerimientos para los cables ya existentes Cat5e, Cat6 y Cat7.
- IEC 60793-1-1 (2008), "Fibra óptica. Métodos de medición"

7.2.2 Normativa de conducciones

- UNE-EN 50310:2011, "Aplicación de la unión equipotencial y de la puesta a tierra en edificios con equipos de tecnología de la información".
- UNE-EN 61386-1:2008, "Sistemas de tubos para la conducción de cables. Parte 1: Requisitos generales".
- UNE-EN 50085-1:2006, "Sistemas de canales para cables y sistemas de conductos cerrados de sección no circular para instalaciones eléctricas. Parte 1: Requisitos generales".
- UNE-EN 61537:2007, "Conducción de cables. Sistemas de bandejas y de bandejas de escalera".

7.2.3 Normativa de instalación, puesta a tierra y certificado de SCE

- UNE-EN 50174-1:2011, "Tecnología de la información. Instalación del cableado. Parte 1: Especificación de la instalación y aseguramiento de la calidad".
- UNE-EN 50174-2:2011, "Tecnología de la información. Instalación del cableado. Parte 2: Métodos y planificación de la instalación en el interior de los edificios".
- UNE-EN 50174-3:2005, "Tecnología de la información. Instalación del cableado. Métodos de planificación de la instalación en el exterior de los edificios".
- UNE-EN 50346:2004/A1:2008/A2:2011, "Tecnologías de la información. Instalación de cableado. Ensayo de cableados instalados".
- UNE-EN 50310:2011, "Aplicación de la unión equipotencial y de la puesta a tierra en edificios con equipos de tecnología de la información".
- UNE-EN 12825:2002, "Pavimentos elevados registrables".
- EN 300253 V2.1.1, "Ingeniería Ambiental (EE). Puesta a tierra y toma de masa de los equipos de telecomunicación en los centros de telecomunicaciones".

- UNE-EN 50173-5:2009, "Tecnología de la información. Sistemas de cableado genérico. Parte 5: Centros de datos".

7.2.4 Normativa eléctrica

- Reglamento Electrotécnico de Baja Tensión (RBT, Real Decreto 842/2002) e Instrucciones Técnicas Complementarias del Ministerio de Industria.

7.2.5 Normativa Radiocomunicaciones

- Real Decreto Real Decreto 1066/2001, de 28 de septiembre, por el que se aprueba el Reglamento que establece condiciones de protección del dominio público radioeléctrico, restricciones a las emisiones radioeléctricas y medidas de protección sanitaria frente a emisiones radioeléctricas
- Orden CTE/23/2002, de 11 de enero, por la que se establecen condiciones para la presentación de determinados estudios y certificaciones por operadores de servicios de radiocomunicaciones.

7.2.6 Compatibilidad electromagnética

- UNE-EN 300127 V1.2.1, "Cuestiones de compatibilidad electromagnética y espectro radioeléctrico (ERM)".
- UNE-EN 55024:2011, "Equipos de tecnología de la información. Características de inmunidad. Límites y métodos de medida".
- UNE-EN 55022:2011, "Equipos de tecnologías de la información. Características de las perturbaciones radioeléctricas. Límites y métodos de medida".

Para obtener la conformidad con los requisitos esenciales de la Directiva de CEM se deben cumplir las llamadas "normas producto", pero en su defecto, las "normas genéricas" son suficientes.

El cableado en sí mismo se considera formado por componentes pasivos únicamente y no está sujeto a las normas CEM. Sin embargo, para mantener las prestaciones electromagnéticas del sistema de tecnología de la información (que comprende tanto cableado pasivo como equipos activos), deberán seguirse los requisitos sobre instalación contenidos en las normas EN-50174-1, EN-50174-2 y EN-50174-3.

7.2.7 Normativa de protección contra incendios

Los siguientes estándares internacionales hacen referencia a la utilización de cables con cubierta retardante al fuego, y escasa emisión de humos no tóxicos y libres de halógenos:

- UNE-EN 50290-2-26:2002/A1:2007 "Cables de comunicación. Parte 2-26: Reglas comunes de diseño y construcción. Mezclas libres de halógenos y retardantes de la llama para aislamientos."
- UNE-EN 50290-2-27:2002/A1:2007 CORR:2010 "Cables de comunicación. Parte 2-27: Reglas comunes de diseño y construcción. Mezclas libres de halógenos y retardantes de la llama para cubiertas."

- UNE-HD 627-7M:1997 “Cables multiconductores y multipares para instalación en superficie o enterrada. Parte 7: Cables multiconductores y multipares libres de halógenos, cumpliendo con el HD 405.3 o similar. Sección M: Cables multiconductores con aislamiento de EPR o XLPE y cubierta sin halógenos y cables multipares con aislamiento de PE y cubierta sin halógenos.”
- EN 1047-1:2005, “Unidades de almacenamiento de seguridad. Clasificación y métodos de ensayo de resistencia al fuego. Parte 1: Muebles ignífugos y contenedores para soportes sensibles.”
- EN 1047-2:2009+A1:2013, “Unidades de almacenamiento de seguridad. Clasificación y métodos de ensayo de resistencia al fuego. Parte 2: Cámaras y contenedores ignífugos”.
- UNE-EN 12094-5:2007, “Sistemas fijos de lucha contra incendios. Componentes para sistemas de extinción mediante agentes gaseosos. Parte 5: Requisitos y métodos de ensayo para válvulas direccionales de alta y baja presión y sus actuadores”.
- UNE-EN 12259-1:2002/A2:2005/A3:2007, “Protección contra incendios. Sistemas fijos de lucha contra incendios. Componentes para sistemas de rociadores y agua pulverizada. Parte 1: Rociadores automáticos”.
- IEC 332 y UNE-EN 60332-1-2:2005, “Métodos de ensayo para cables eléctricos y cables de fibra óptica sometidos a condiciones de fuego.”
- IEC 754 y UNE-EN 60754-1:2014, “Ensayo de los gases desprendidos durante la combustión de materiales procedentes de los cables.”
- IEC 1034 y :UNE-EN 60754-1:2014, “Ensayo de los gases desprendidos durante la combustión de materiales procedentes de los cables”

Para el diseño y acondicionamiento de salas de comunicaciones, se tendrán en cuenta las directrices indicadas en el Código Técnico de la Edificación, documento básico SI “Seguridad en caso de incendios”.

7.3 RELACIÓN DE ACRÓNIMOS Y ABREVIATURAS

ACR	Attenuation to Crosstalk Ratio (Relación Atenuación/Diafonía).
CE	Cuadro Eléctrico.
CEG	Cuadro Eléctrico General.
CEG-SCP	Cuadro Eléctrico General de la Sala de Comunicaciones Principal.
CPD	Centro de Proceso de Datos.
CEM	Compatibilidad Electromagnética.
CTE	Código Técnico de Edificación
EMI	Electromagnetic Interference (Interferencia Electromagnética).
ELFEXT	Equal Level Far-End Cross Talk (Telediafonía de Igual Nivel).
EPR	Etileno – propileno
NEXT	Near-End Cross Talk (Paradiafonía).
ICT	Instalaciones Comunes de Telecomunicaciones.
IED	Instalación Eléctrica Dedicada.
LSZH	Low Smoke Zero Halogen (Cero Halógenos y Baja emisión de Humos).
PAU	Punto de Acceso al Usuario.ç
PE	Polietileno Termoplástico
PoE	Power Over Ethernet
PSACR	Power Sum ACR (Suma de Potencias de Relación Atenuación/Diafonía).
PSELFEXT	Power Sum FEXT (Suma de Potencias de Telediafonía de Igual Nivel).

PSNEXT	Power Sum NEXT (Suma de Potencias de Paradiafonía)
RBT	Reglamento de Baja Tensión.
RC	Repartidor de Campus.
RCJA	Red Corporativa de Telecomunicaciones de la Junta de Andalucía.
RDSI	Red Digital de Servicios Integrados.
RE	Repartidor de Edificio.
RP	Repartidor de Planta.
RTR	Registro de Terminación de Red
RX	Repartidor de Interconexión.
SA	Subsistema de Administración y Gestión.
SAI	Sistema de Alimentación Ininterrumpida.
SC	Subsistema Troncal de Campus.
SCE	Sistema de Cableado Estructurado.
SCP	Sala de Comunicaciones Principal.
SD	Subsistema de Distribución de Video-Audio.
SE	Subsistema Troncal de Edificio.
SH	Subsistema Horizontal.
SI	Seguridad en caso de incendios.
SX	Subsistema de Interconexión con Proveedores de Servicio.
TC	Toma de Corriente.
ToIP	Telephony over IP (Telefonía sobre IP).
TT	Toma de Telecomunicaciones.
UTP	Unshielded Twisted Pair (Par Trenzado no Blindado).
VoIP	Voice over IP (Voz sobre IP).
XLPE	Polietileno reticulado.

ANEXO II**REQUISITOS PARA LA NORMALIZACIÓN DE LAS REDES DE ÁREA
LOCAL INALÁMBRICAS EN LA JUNTA DE ANDALUCÍA**

00115364

INDICE**1 INTRODUCCIÓN****2 REQUISITOS DE DISEÑO E IMPLEMENTACIÓN DE REDES DE ÁREA LOCAL INALÁMBRICA****2.1 PROYECTO TÉCNICO DE IMPLANTACIÓN DE REDES DE ÁREA LOCAL INALÁMBRICA**

2.1.1 Antecedentes

2.1.1.1 Objetivo del proyecto

2.1.1.2 Ubicación

2.1.1.3 Requisitos

2.1.2 Memoria técnica

2.1.2.1 Ubicación de los Puntos de Acceso

2.1.2.2 Estudio de cobertura de los AP's

2.1.2.3 Dimensionamiento de la WLAN

2.1.2.4 Equipamiento propuesto

2.1.2.5 Requisitos específicos para VoIP

2.1.2.6 Esquemas de interconexión con otras Redes de Área Local y/o RCJA

2.1.2.7 Etiquetado

2.1.3 Cumplimiento de la normativa

2.1.3.1 Normativa de la Junta de Andalucía

2.1.3.2 Cumplimiento de las Políticas de Seguridad para redes inalámbricas

2.1.3.3 Cumplimiento del Real Decreto 1066/2001

2.1.3.4 Cumplimiento de las limitaciones de potencia de los equipos

2.1.4 Documentación de fin de instalación

2.1.5 Plan de operación

3 POLÍTICAS DE SEGURIDAD PARA REDES INALÁMBRICAS**3.1 MEDIDAS DE SEGURIDAD OBLIGATORIAS**

3.1.1 Prevenir el acceso físico a los AP's

3.1.2 Restricción del alcance de los AP's

3.1.3 Nombre del SSID aleatorio o sin relación directa con la organización

3.1.4 Uso de algoritmos de cifrado

3.1.5 Uso de sistemas de autenticación de los AP's

3.1.6 Cambios de configuración en los AP's para su administración

3.1.7 Copia de seguridad de la configuración de los AP's y protección de la misma

3.1.8 Protocolo de administración en los AP's

3.1.9 Permitir sólo redes de tipo "estructural" y no "AD HOC"

3.1.10 Actualización de firmware sobre los AP's

3.2 MEDIDAS DE SEGURIDAD RECOMENDABLES

3.2.1 Recomendaciones de configuración de los AP's

3.2.2 Control de acceso a las zonas de influencia de la red

3.2.3 Inhabilitación de los AP's en horas no laborables

3.2.4 Filtrar direcciones MAC

- 3.2.5 Almacenar logs generados en los AP's en un dispositivo externo
- 3.2.6 No activar DHCP en los AP's
- 3.2.7 Separación entre la red wireless y la red física
- 3.2.8 Instalación de un detector de intrusiones wireless
- 3.3 MEDIDAS RELATIVAS A LA IMPLEMENTACIÓN DE UNA RED ESPECÍFICA PARA INVITADOS
- 3.4 SEGUIMIENTO Y EXPLOTACIÓN DE REDES INALÁMBRICAS
 - 3.4.1 Designación de un responsable de explotación local
- 3.5 POLÍTICA DE CONTRASEÑAS

4 CERTIFICACIÓN Y VERIFICACIÓN DE LA INSTALACIÓN

5 NORMATIVA APLICABLE Y LISTADO DE ACRÓNIMOS

- 5.1 NORMATIVA APLICABLE
 - 5.1.1 Normativa inalámbrica
 - 5.1.2 Otra normativa
- 5.2 RELACIÓN DE ACRÓNIMOS Y ABREVIATURAS

1 INTRODUCCIÓN

Las **Redes de Área Local Inalámbricas** o **Wireless LAN** (en adelante, WLAN) utilizan ondas electromagnéticas para enlazar los equipos conectados a la red, en lugar de los cables de cobre o de fibra óptica que se utilizan en redes de área local cableadas convencionales. Las redes inalámbricas fueron creadas inicialmente para sustituir a las anteriores, terminando así con los problemas inherentes del cableado, como sus costes, dificultades de instalación y falta de movilidad.

En primer lugar, las redes inalámbricas proporcionan a los usuarios de una red local acceso a la información en tiempo real en cualquier lugar dentro de la organización o el entorno público en el que están desplegadas. De este modo se proporciona una solución de acceso y conectividad que permite la movilidad de los terminales en los casos en que sea necesario (reorganización departamental, clientes móviles, etc.).

En segundo lugar, la instalación de una red inalámbrica es rápida y fácil y reduce considerablemente o incluso elimina la necesidad de tirar cables a través de paredes y techos. La tecnología inalámbrica permite a la red llegar a puntos de difícil acceso para una red de área local cableada. Por ello, las conexiones inalámbricas pueden ampliar o sustituir a una infraestructura con cables cuando ésta resulta costosa o inabordable. Algunos tipos de construcciones o algunas normativas de construcción pueden prohibir el uso de cableado, lo que convierte a las redes inalámbricas en una importante alternativa.

En tercer lugar, cabe también destacar la escalabilidad de estas soluciones, ya que los sistemas inalámbricos pueden ser configurados en una variedad de topologías para satisfacer las necesidades de las instalaciones y aplicaciones específicas. Las configuraciones son sencillas de modificar y resulta muy fácil la incorporación de nuevos usuarios a la red.

Por último, y como consecuencia de todo lo anterior, cabe mencionar como otra de las ventajas de las soluciones inalámbricas, el reducido costo de propiedad. Todos estos factores son los que han contribuido a que la demanda de soluciones de conectividad de naturaleza inalámbrica haya sufrido un gran incremento en los últimos años.

En atención a las ventajas e inconvenientes que puedan surgir por el establecimiento de redes de área local inalámbricas, y con el fin de garantizar la seguridad y viabilidad de las mismas en el ámbito de la administración pública andaluza, se han recopilado una serie de normas y de recomendaciones para su diseño, instalación y explotación, que se desarrollan en el presente documento. El objeto del documento es por tanto, servir de guía de normalización en el proceso de implantación de redes de área local inalámbricas en el ámbito de la Administración de la Junta de Andalucía.

En el apartado 2 de este documento se describen los requisitos de diseño e implementación de las redes inalámbricas, con el objeto de homogeneizar criterios a la hora de desarrollar los **proyectos técnicos** que se exigen como requisito previo a la autorización de dichas soluciones por parte de la Dirección General competente en materia de Telecomunicaciones.

El apartado 3 de este documento se dedica exclusivamente a describir el conjunto de reglas y recomendaciones que configuran las Políticas de Seguridad para redes inalámbricas.

En el apartado 4 se indican las pruebas a realizar para la correcta certificación y verificación de las redes.

Finalmente, en el apartado 5, se incluye la normativa de aplicación y un listado de acrónimos.

2 REQUISITOS DE DISEÑO E IMPLEMENTACIÓN DE REDES DE ÁREA LOCAL INALÁMBRICA

En este apartado se establecen los requisitos para el diseño y la instalación de las Redes de Área Local Inalámbricas, en el ámbito de la Administración de la Junta de Andalucía, de forma que se garantice su correcto funcionamiento y el cumplimiento de las políticas de seguridad establecidas. Para ello, se describe en detalle el **Proyecto Técnico** que debe elaborarse para la implantación de estas soluciones. La presentación de dicho proyecto, acorde a lo establecido en este apartado, es requisito previo para obtener autorización por parte de la Dirección General competente en materia de Telecomunicaciones para la implantación de la red.

2.1 PROYECTO TÉCNICO DE IMPLANTACIÓN DE REDES DE ÁREA LOCAL INALÁMBRICA

A continuación se detallan los apartados que, como mínimo, deberá incluir el **Proyecto Técnico de Implantación de una WLAN**. Para cada apartado de dicho proyecto técnico, se realiza una breve descripción de los aspectos que habrán de tenerse en consideración de forma que se garantice el correcto diseño, dimensionamiento e implantación de la WLAN y todos los elementos que la constituyen. Para ello, se establecen algunos requisitos mínimos de obligado cumplimiento, que deberán aparecer explícitamente mencionados en el proyecto técnico, y también un conjunto de recomendaciones que se dejan a discreción del proyectista.

2.1.1 Antecedentes

2.1.1.1 Objetivo del proyecto

Se realizará una descripción del proyecto, explicando el propósito de la red inalámbrica que se desea desplegar.

2.1.1.2 Ubicación

Se presentará una descripción de la localización física a la que se desea dotar de cobertura inalámbrica.

2.1.1.3 Requisitos

Se indicarán todos los requerimientos de la red inalámbrica objeto del proyecto, en términos de coberturas, funcionalidad y servicios, estimación del número de usuarios, tipo de tráfico y carga, etc.

Asimismo, se indicarán en caso de que sean necesarios, otros requisitos del proyecto tales como:

- Necesidad de conexión con redes ya existentes en el edificio.
- Requisitos estéticos necesarios para minimizar el impacto visual de la instalación.
- Necesidades específicas en cuanto a las condiciones de disponibilidad y mantenimiento de la solución.
- Cualesquiera otros requisitos que puedan afectar al diseño de la solución.

2.1.2 Memoria técnica

2.1.2.1 Ubicación de los Puntos de Acceso

Se aportarán los planos de las instalaciones, indicando la escala utilizada, y especificando de forma clara la ubicación prevista de los Puntos de Acceso (en adelante, AP's).

Para seleccionar las ubicaciones de los APs se deberán tener en cuenta las siguientes medidas de carácter obligatorio:

- Se instalarán en lugares apropiados, con acceso restringido y controlado, para evitar manipulaciones. Se recomienda que su colocación permita comprobar el estado de los LEDs del equipo.
- Se ubicarán lejos de superficies metálicas (ascensores, armarios metálicos, falso techo metálico, etc), ya que este tipo de superficies pueden afectar a la señal de radiofrecuencia.
- Se colocarán lejos de elementos que generen interferencias RF (motores eléctricos, hornos microondas, etc).

2.1.2.2 Estudio de cobertura de los AP's

Se aportará un estudio de los niveles de señal con que se prevé dotar a la instalación, de manera que se cumplan los siguientes objetivos:

1. Disponer de cobertura en las ubicaciones marcadas como requisito.
2. Limitar en la medida de lo posible las emisiones fuera de las instalaciones, para evitar las “escuchas indeseadas” por personas situadas en el exterior del edificio.
3. Cumplir la normativa vigente sobre emisiones radioeléctricas.

En este estudio se mostrará claramente la ubicación de los APs en las distintas zonas, áreas y plantas. Si se pretende instalar varias redes inalámbricas con distinta cobertura, y/o en varias plantas del edificio, habría que diferenciar la cobertura de las mismas. Asimismo habría que indicar el nivel mínimo de señal requerido en cada una de las zonas y el nivel máximo permitido.

Para la realización de este estudio de cobertura se recomienda realizar un **replanteo previo**, emplear un **software de planificación de RF** que esté adaptado a despliegues en interior, tenga soporte para los estándares usados y cumpla las recomendaciones que son de aplicación. Se recomienda realizar un estudio de cobertura real una vez instalada la infraestructura.

En el caso de seleccionar una solución que trabaje en la banda de 2.4 GHz, sería conveniente realizar un **estudio de frecuencia** mediante un analizador de espectro o similar, para averiguar qué **canales tienen menor nivel de interferencia** (de realizarse este estudio, se acompañaría al documento como justificación de los canales elegidos). En el caso de 5 GHz, este estudio no sería necesario ya que esa banda está menos saturada y, por tanto, más libre de interferencias.

2.1.2.3 Dimensionamiento de la WLAN

En este apartado se aportará el **estudio de la capacidad** que permitirá determinar el número de APs necesarios para poder dar servicio al número de usuarios estimado, en las zonas de interés y con los requisitos de capacidad que se han establecido.

El estudio de capacidad tendrá en cuenta las siguientes consideraciones:

- La necesidad de desplegar más de un AP dando cobertura a la misma zona, en ubicaciones donde se prevea un gran número de clientes inalámbricos simultáneos, de modo que se produzca un reparto de la carga entre esos AP's.
- El ancho de banda requerido por las aplicaciones que se van a soportar sobre la red inalámbrica.
- Podrían establecerse, dado el caso, limitaciones del ancho de banda usado por usuario o por perfil, de forma que los usuarios o perfiles con requisitos más exigentes no se vean afectados por el resto de usuarios de la red.
- Dependiendo de la red inalámbrica que se vaya a instalar, puede ser necesario, para su correcto funcionamiento, realizar una **planificación de los canales** adecuada, según los canales disponibles en Europa y el estándar y banda de frecuencia seleccionada. De ser así, se detallará esta planificación, y se mostrará claramente en los planos de cobertura. En este caso, la realización del estudio de frecuencia para averiguar qué canales tienen menos interferencias es aún más recomendable.

Como resultado del estudio de capacidad, y a modo de conclusión, se recomienda incluir en el proyecto las tablas resumen con la información mostrada a continuación:

Denominación del AP (siguiendo la misma nomenclatura que se utilice para identificarlo en los planos que acompañan al proyecto).
Identificación de la WLAN a la que da servicio y número de APs totales que dan servicio a esta WLAN.
Ubicación.
Frecuencia de trabajo.
Porcentaje del área de interés cubierta.
Nivel de señal mínimo estimado.
Número máximo estimado de clientes simultáneos.
Ancho de banda mínimo estimado por usuario

2.1.2.4 Equipamiento propuesto

Los equipos inalámbricos seleccionados deben cumplir los siguientes requisitos mínimos, de carácter obligatorio:

- Deberán soportar estándares inalámbricos con capacidades suficientes para cumplir con los requisitos establecidos (como mínimo deben soportar el estándar IEEE 802.11n aunque se

recomienda IEEE 802.11ac o superior), que no tenga ninguna vulnerabilidad reconocida no solucionada, y que dispongan de certificado de interoperabilidad wifi definido por la WIFI Alliance.

- Deberán cumplir todas las medidas de seguridad obligatorias incluidas en el apartado 3 de políticas de seguridad, así como todas las medidas de seguridad recomendables de ese mismo apartado que sean necesarias para cumplir con los requisitos de seguridad de la solución que se pretenda montar, y de acuerdo con la política de seguridad de la entidad.

Adicionalmente, a la hora de elegir el equipamiento, se tendrán en cuenta, de forma opcional, las siguientes recomendaciones:

- Posibilidad de desactivación de protocolos de administración remota (WEB, FTP y TELNET).
- Permitirán configurar parámetros de calidad de servicio (en adelante, QoS) (IEEE 802.1p).
- Soportarán VLAN (IEEE 802.1q) y asignación dinámica de VLAN's.
- Facilidad de gestión, mantenimiento y resolución de problemas.
- La garantía de los equipos será de al menos tres años.
- Permitirán la creación de múltiples SSID en el interfaz inalámbrico.
- En determinadas instalaciones es recomendable emplear 802.3af (Power-Over-Ethernet) o 802.3at (Power-Over-Ethernet Plus), para poder alimentar el equipo usando el propio cable Ethernet de datos, ahorrando el tener que alimentar el equipo mediante un transformador de corriente.

En caso de optar por una gestión centralizada, no será necesario que los AP's tengan todas las funcionalidades individualmente, siempre que el sistema en su conjunto disponga de las mismas.

2.1.2.5 Requisitos específicos para VoIP

En caso de que la WLAN soporte servicios de VoIP, y para cumplir con las especiales características que necesitan este tipo de soluciones (priorización del tráfico de voz, gestión del ancho de banda, transición en la red, seguridad y vida de las baterías), se tendrán en cuenta los siguientes requisitos adicionales a los ya requeridos para los APs, que deberán ser contemplados en el proyecto técnico correspondiente:

- La WLAN deberá proporcionar el ancho de banda suficiente para el transporte de datos, tanto de VoIP como de otras aplicaciones, de forma concurrente y contemplando la simultaneidad de conexiones sobre cada AP. Habrá que tener en cuenta el codec utilizado y la señalización.
- Otros requisitos que deberán cumplir los APs seleccionados y la WLAN son:
 - Deberán soportar la creación de VLAN, ya que será obligatorio crear una VLAN independiente para la VoIP.
 - Deberán soportar mecanismos de marcado de tráfico y QoS, al objeto de priorizar el tráfico de VoIP.
 - Será necesario desactivar el protocolo de asignación dinámica de direcciones IP (DHCP).
 - Los firewalls deben estar configurados para permitir la VoIP y permitir los paquetes de señalización.
 - Para el tráfico de VoIP no se aplicará la traducción de direcciones de red (NAT).

Adicionalmente, se recomienda que los APs dispongan del certificado de interoperabilidad de Voz en WIFI de la WIFI Alliance (Wi-Fi CERTIFIED Voice-Enterprise), que incluye los certificados siguientes:

- Wi-Fi Protected Access (WPA 2 Enterprise).
- Wi-Fi Multimedia™ (WMM®).

- Wi-Fi Multimedia Power Save™ (WMM Ahorro de energía®).
- Wi-Fi Multimedia Admission Control™ (WMM Control de Admisión®).

En cuanto a la cobertura de radiofrecuencia de la WLAN, se tendrán en cuenta las recomendaciones siguientes:

- La intensidad de señal mínima será de -70 dB para garantizar la calidad del audio.
- La distancia mínima entre dos zonas de cobertura WLAN con el mismo canal radioeléctrico debe ser -19 dBm.
- Las zonas de cobertura de los APs deberán solaparse entre un 20 y un 30% para garantizar la itinerancia segura.

2.1.2.6 Esquemas de interconexión con otras Redes de Área Local y/o RCJA

Se incluirá el esquema lógico de interconexión con otras redes de área local del edificio y, en su caso, con los accesos de la Red Corporativa de Telecomunicaciones de la Junta de Andalucía (en adelante, RCJA) y se detallarán las medidas tomadas para su protección.

Se recomienda, de acuerdo con las políticas de seguridad establecidas en el apartado 3, que la red inalámbrica disponga de una VLAN separada de la red cableada, o varias VLANs dependiendo de las distintas WLANs que se quieran establecer, los perfiles de los usuarios o los recursos a los que se quiera dar acceso.

Adicionalmente, para redes WLAN de grandes dimensiones, se recomienda que la red inalámbrica disponga de un direccionamiento IP diferenciado de la red cableada, de tal forma que a todos los usuarios inalámbricos se les asigne direccionamiento IP dentro del segmento de red seleccionado, independientemente del AP al que se conecte, de la planta del edificio en que se encuentre, etc. Esto facilitaría la gestión de la/s WLAN/s y la seguridad de la misma.

2.1.2.7 Etiquetado

Todos los elementos de la instalación estarán convenientemente etiquetados, de forma que se puedan identificar de manera inequívoca y permitan una correcta gestión y administración del sistema.

Las etiquetas de identificación cumplirán los siguientes requisitos:

- Se colocarán de modo que se acceda a ellas, se lean y se modifiquen con facilidad.
- Serán resistentes y la identificación deberá permanecer legible toda la vida útil prevista del cableado. No podrán estar escritas a mano.
- No deberán verse afectadas por humedad ni manchas cuando se manipulen.
- Las etiquetas empleadas en el exterior u otros entornos agresivos deberán diseñarse para resistir los rigores de dicho entorno.
- Si se realizan cambios, las etiquetas deberán inspeccionarse para determinar si es necesario actualizar la información recogida en las mismas.

Para la rotulación o etiquetado de los diferentes AP's de la WLAN, se seguirá la nomenclatura especificada a continuación, sin perjuicio de algún otro sistema de etiquetado inequívoco que pudiera tenerse implantado, siempre que se justifique convenientemente que iguala o mejora el propuesto.

Como los APs están conectados a Tomas de Telecomunicaciones (TT) pertenecientes al sistema de cableado estructurado (en adelante, SCE) del edificio, habrá que etiquetarlos de tal forma que se identifique fácilmente a qué toma, boca, panel y repartidor van conectados. Y adicionalmente, sería interesante que este etiquetado refleje la red inalámbrica a la que pertenece el AP. Por lo tanto, el etiquetado propuesto es el siguiente: APz.y – x – i.j, donde: “z” identifica el número de AP, “y” la red WLAN a la que da servicio; y la notación “x-i.j” es la misma que la de la TT a la que se conecta, es decir, que identifica el repartidor de planta “x”, el panel “i” y la boca “j”.

Por ejemplo, tenemos en la primera planta una WLAN que la constituyen dos AP's, y en la tercera planta otra WLAN con tres AP's. Así, los AP's que conforman la WLAN 1 de la primera planta, tendrán el etiquetado AP1.1 – 1 – 4.5 (AP 1, WLAN 1, RP1, panel 4, boca 5) y AP2.1 – 1 – 4.6 (AP 2, WLAN 1, RP1, panel 4, boca 6). Mientras que los APs que conforman la WLAN 2 de la tercera planta se etiquetarían así AP1.2 – 3 – 5.6, AP.2.2 – 3 – 5.7 y AP3.2– 3 – 5.8.

2.1.3 Cumplimiento de la normativa

2.1.3.1 Normativa de la Junta de Andalucía

En este apartado se incluirá una declaración expresa del cumplimiento de la normativa vigente relativa a la instalación de Redes de Área Local Inalámbricas en el ámbito de la Junta de Andalucía.

2.1.3.2 Cumplimiento de las Políticas de Seguridad para redes inalámbricas

Se deberá justificar de forma detallada el cumplimiento de las medidas incluidas en el apartado 3 y que constituyen las Políticas de Seguridad en redes inalámbricas, indicando claramente:

- El cumplimiento de las medidas de seguridad obligatorias.
- El listado de las medidas de seguridad recomendables adoptadas, así como cualquier otra medida a implementar para garantizar la seguridad de la instalación.

Se adjuntará una tabla resumen de consulta rápida, donde se indicará, para cada medida dentro de las políticas de seguridad de Redes de Área Local Inalámbricas, su nivel de cumplimiento por la presente normativa y si es de aplicación en el presente proyecto.

2.1.3.3 Cumplimiento del Real Decreto 1066/2001

En este apartado se incluirá la justificación del cumplimiento del Real Decreto 1066/2001 de 28 de septiembre de 2001, por el que se aprueba el Reglamento que establece condiciones de protección del dominio público radioeléctrico, restricciones a las emisiones radioeléctricas y medidas de protección sanitaria frente a emisiones radioeléctricas.

2.1.3.4 Cumplimiento de las limitaciones de potencia de los equipos

La instalación diseñada en el proyecto técnico debe cumplir las limitaciones de potencia de los equipos establecidas por el Cuadro Nacional de Atribución de Frecuencias (en adelante, CNAF) o normativa de rango superior.

2.1.4 Documentación de fin de instalación

Este apartado describe la documentación mínima que es necesario generar a la finalización de la ejecución del proyecto técnico, con el objeto de verificar la correcta instalación y funcionamiento de los elementos descritos en el mismo. Se incluirá como apartado dentro del proyecto técnico, para garantizar su cumplimiento por parte de la empresa instaladora.

- Descripción de las tareas llevadas a cabo en la instalación y cumplimiento de las normas generales de la instalación.
- Detalle de la situación definitiva de todos los elementos que conforman la instalación, aportando documentación gráfica de la misma.
- Listado de todo el equipamiento inalámbrico instalado, descripción de sus características técnicas y configuración detallada.
 - Se recomienda incluir una tabla con todos los parámetros, o al menos los más relevantes.
 - Se recomienda adjuntar ficha/hoja técnica del equipamiento, así como documento que acredite normalización del equipo, el marcado CE y la declaración de conformidad que cubra la Directiva europea 2014/53/UE.
- Planificación radioeléctrica definitiva. Medición de los niveles de señal e interferencia obtenidos (mapas de cobertura).
- Verificación de las políticas de seguridad implementada en la red inalámbrica. Se recomienda el uso de checklists donde se pueda comprobar punto por punto que las políticas acordadas en el proyecto técnico de implantación se encuentran correctamente desplegadas.
- Informe de certificación de la red, que recoja las pruebas de conectividad realizadas para la comprobación del correcto funcionamiento de la red. Para llevar a cabo la certificación, se seguirán las recomendaciones especificadas en el apartado 4 del presente documento.
- Garantía de la instalación realizada y de los distintos fabricantes, condiciones de mantenimiento y ANS contratados.

Se incluirá justificación de cualquier desviación producida con respecto al proyecto inicial, en cualquiera de los apartados de la documentación.

2.1.5 Plan de operación

Sería conveniente incluir un plan de gestión, explotación y seguimiento de la instalación, con el objetivo de garantizar la seguridad de la misma y el cumplimiento continuado de las políticas de seguridad establecidas en el proyecto técnico. Concretamente, se podrían incluir en este apartado medidas como:

- La designación de un responsable de explotación local.
- Un plan de control de acceso a los recursos de red (implementación de una política de contraseñas adecuada, etc).
- Una política de uso de la red, con el objeto de definir el tipo de información/documentación que podrá circular por la infraestructura.

- Procedimientos para la gestión de incidentes.
- Procedimientos y periodicidad de análisis de seguridad y de las vulnerabilidades de la instalación, incluyendo una revisión de la cobertura de los AP's de la red.
- Plan de formación adecuado para usuarios y personal técnico.

3 POLÍTICAS DE SEGURIDAD PARA REDES INALÁMBRICAS

En este apartado se muestra un conjunto de reglas a seguir en la implantación de redes inalámbricas, constituyendo éstas las políticas de seguridad de este tipo de redes. Cada regla lleva asociado un determinado nivel de cumplimiento:

- **Obligatorio:** su cumplimiento es requisito indispensable para poner en funcionamiento la red.
- **Recomendable:** su cumplimiento es altamente recomendable, en aras de la seguridad de la red inalámbrica.

3.1 MEDIDAS DE SEGURIDAD OBLIGATORIAS

3.1.1 Prevenir el acceso físico a los AP's

- El AP es el lugar por el que pasan todas las comunicaciones. Para evitar la manipulación de los mismos es necesario que sean ubicados en lugares apropiados, con acceso restringido y controlado.
- Nivel de cumplimiento: **Obligatorio.**

3.1.2 Restricción del alcance de los AP's

- Restringir el alcance de los AP's a menores distancias es una buena medida de prevención, ya que obliga al atacante a estar físicamente en un lugar controlado por la organización. Para ello se debe comprobar, en la medida de lo posible, que el límite exterior de la red inalámbrica no quede fuera del perímetro del edificio o de los edificios de la organización.
- Nivel de cumplimiento: **Obligatorio.**

3.1.3 Nombre del SSID aleatorio o sin relación directa con la organización

- El SSID es el nombre por el que se identifica la red inalámbrica. Sin conocer el SSID ni las claves es difícil acceder a una red inalámbrica. Por ello no se deben utilizar nombres relativos a la organización y no deben contener información útil para un atacante.
- No podrá usarse como SSID de los AP's el que viene configurado por defecto por los fabricantes.
- Nivel de cumplimiento: **Obligatorio.**

3.1.4 Uso de algoritmos de cifrado

- En ningún caso se podrá instalar una red inalámbrica sin cifrar las comunicaciones.
- Para cifrar las comunicaciones en el interfaz aéreo se deberá utilizar el algoritmo de cifrado reconocido más avanzado y que proporcione mayor seguridad y garantías, el cual deberá estar recogido o incluido en el estándar de tecnología inalámbrica vigente. Actualmente deberá utilizarse el algoritmo de cifrado basado en el Estándar de Cifrado Avanzado (en adelante, AES) contemplado en el estándar 802.11i (WPA2). En ningún caso podrá utilizarse WEP.

- Se desactivará todo mecanismo o funcionalidad que tenga alguna vulnerabilidad reconocida y no solucionada. Así, se deberá desactivar el mecanismo WPS (Wi-Fi Protect Setup), dada sus reconocidas vulnerabilidades.
- Nivel de cumplimiento: **Obligatorio**.

3.1.5 Uso de sistemas de autenticación de los AP's

- Se deberán utilizar mecanismos de autenticación acordes a las necesidades de seguridad de la entidad o a la política de seguridad, dado el caso, que ésta tenga establecida, o vaya a establecer en el futuro. Siempre que sea posible, se seleccionarán mecanismos de autenticación independientes de los AP's. Los protocolos que actualmente deberían utilizarse son EAP/TLS y EAP/TTLS o EAP/PEAP.
- En caso de que el mecanismo elegido use certificados digitales, se recomienda la utilización de certificados emitidos por alguna Autoridad de Certificación reconocida y configurar los clientes para validar dichos certificados.
- Nivel de cumplimiento: **Obligatorio**.

3.1.6 Cambios de configuración en los AP's para su administración

- Se deben cambiar de forma obligatoria las contraseñas configuradas por defecto en los AP's, debiendo utilizar en su lugar otras suficientemente robustas y de acuerdo al apartado 3.5 "Política de contraseñas".
- En caso de tener que realizar un cambio de configuración en un AP se requerirá que el dispositivo disponga de un control de acceso de usuarios, sea cual sea su método de administración, y en caso de que sea remoto, deberá hacerse utilizando un canal seguro.
- Deberán restringirse las direcciones IP que pueden acceder como administrador a los AP's.
- La administración no se realizará nunca a través del medio inalámbrico.
- Nivel de cumplimiento: **Obligatorio**.

3.1.7 Copia de seguridad de la configuración de los AP's y protección de la misma

- En caso de producirse un reseteo de la configuración del AP, es muy útil disponer de una salvaguarda de toda la configuración. La mayor parte de dispositivos almacenan toda la configuración en archivos que es posible descargar por distintas vías. En estos archivos se almacena información de claves de cifrado y contraseñas de acceso, por lo que es necesario protegerla.
- Será obligatorio realizar copias de seguridad de la configuración de los AP's, con la periodicidad que se haya establecido, dado el caso, en la política de seguridad de la entidad. De esta forma el procedimiento de contingencia para volver a poner los dispositivos "en producción", puede realizarse por personal poco especializado y en un breve periodo de tiempo.
- Se deberá deshabilitar la descarga de estos archivos a través de métodos de acceso no seguros, como por ejemplo FTP, HTTP, etc.
- Nivel de cumplimiento: **Obligatorio**.

3.1.8 Protocolo de administración en los AP's

- Deberá utilizarse un protocolo de administración de AP's que disponga de mecanismos robustos de autenticación. Actualmente, el más extendido es SNMP, por lo que, en caso de utilizarse éste, deberá emplearse SNMPv3 y ser evitadas las versiones anteriores. En caso de utilizar alguna de las dos primeras versiones, se deben conocer y aceptar en la organización los riesgos que su uso introduce. El control de acceso a la información proporcionada por SNMP debe ser adecuado.
- En caso de no utilizarse un protocolo de administración, se deberá desactivar el mismo de los AP's.
- En caso de que no sea posible su desactivación, será necesario realizar los cambios en la configuración oportunos para evitar la administración de los AP's por terceros. Así, si no fuera posible deshabilitar SNMP, será obligatorio cambiar los nombres de las "comunidades" por defecto "Public" y "Private", por otros más difíciles de obtener (se pueden aplicar las reglas de las políticas de contraseñas para los nombres de las comunidades).
- Nivel de cumplimiento: **Obligatorio**.

3.1.9 Permitir sólo redes de tipo "estructural" y no "AD HOC"

- En una red "ad hoc" las comunicaciones se realizan directamente entre los emisores y receptores, sin pasar por un punto central (AP). Esto facilita la implantación de la red, sin embargo, son extremadamente difíciles de securizar. Sólo se deben permitir redes de tipo "estructural", en las que todas las comunicaciones pasan a través del AP y se pueden securizar de forma centralizada.
- Nivel de cumplimiento: **Obligatorio**.

3.1.10 Actualización de firmware sobre los AP's

- Es necesario actualizar los AP's a sus últimas versiones de firmware, mas aún si las nuevas versiones traen mejoras relativas a la seguridad del protocolo, encriptación de los datos, autenticación de los usuarios o cualquier otra característica relacionada con la seguridad (ver apartado 3.4 "Seguimiento y explotación de redes inalámbricas").
- Nivel de cumplimiento: **Obligatorio**.

3.2 MEDIDAS DE SEGURIDAD RECOMENDABLES

3.2.1 Recomendaciones de configuración de los AP's

- Se recomienda deshabilitar todos aquellos protocolos y servicios de los AP's que no vayan a ser utilizados, siempre que sea posible.
- Nivel de cumplimiento: **Recomendable**.

3.2.2 Control de acceso a las zonas de influencia de la red

- A nivel técnico se puede limitar el alcance para tratar de no emitir fuera del perímetro del edificio. Sin embargo, si un atacante puede entrar al edificio libremente con un dispositivo portátil el peligro de

intrusión permanece. Por lo tanto, se recomienda controlar el acceso a las zonas de influencia dentro del propio edificio.

- Nivel de cumplimiento: **Recomendable**.

3.2.3 Inhabilitación de los AP's en horas no laborables

- Normalmente, los ataques suelen realizarse en horas en las que el atacante sabe que no va a alertar (de inmediato) a los administradores y puede proceder con tranquilidad y tiempo. Por ello, es recomendable “la desactivación de los radios” de los AP's durante las horas en que no son utilizados, especialmente fines de semana, días festivos, etc.
- Nivel de cumplimiento: **Recomendable**.

3.2.4 Filtrar direcciones MAC

- Con esta medida, se permitiría que sólo las tarjetas inalámbricas autorizadas puedan acceder a la red, y se evitaría de esta forma el acceso desde puestos cuya dirección MAC no haya sido dada de alta en la lista de acceso. A pesar de que es conocido que un atacante puede cambiar la dirección MAC de su tarjeta, esta medida, combinada con el resto de medidas de seguridad, sí puede resultar efectiva, ya que introduce un grado adicional de dificultad a los posibles atacantes de la red.
- Nivel de cumplimiento: **Recomendable**

3.2.5 Almacenar logs generados en los AP's en un dispositivo externo

- En los AP's que dispongan de esta funcionalidad se recomienda activar el servicio de “LOG”, y enviarlo a un servidor externo, para que en caso de que el AP sea alterado, se disponga de una prueba de cuando se produjo el acceso. También sería necesario revisar estos LOG's cada cierto tiempo para comprobar que sólo se ha accedido al AP por el/los administradores.
- Nivel de cumplimiento: **Recomendable**

3.2.6 No activar DHCP en los AP's

- Se recomienda no activar DHCP, u otro protocolo de asignación dinámica de direcciones IP, en los AP's, para evitar que un atacante obtenga una dirección IP de forma sencilla, obligándole a tener que capturar y analizar el tráfico de la red en busca de los parámetros de red utilizados (rango de direcciones IP utilizado, DNS, Gateway, etc.).
- Nivel de cumplimiento: **Recomendable**

3.2.7 Separación entre la red wireless y la red física

- Es recomendable la instalación de un cortafuegos (firewall) entre los AP's y la red local, para separar las redes.
- Asimismo, es recomendable el uso de diferentes VLAN, que distingan entre usuarios inalámbricos y cableados, o bien para poder hacer uso de diferentes perfiles de usuarios inalámbricos.
- Nivel de cumplimiento: **Recomendable**

3.2.8 Instalación de un detector de intrusiones wireless

- La política de seguridad tiene como objetivo el evitar los accesos no autorizados a la red o al sistema. Sin embargo, es posible que se produzcan violaciones de esta política, siendo recomendable disponer de un sistema que permita detectarlas. Este es el objetivo de un sistema detector de intrusiones (IDS), que no es más que elementos de red que se encuentran escuchando todo el tráfico que circula en su segmento en busca de patrones de ataque preconfigurados, o tráfico no deseado en general.
- Nivel de cumplimiento: **Recomendable**

3.3 MEDIDAS RELATIVAS A LA IMPLEMENTACIÓN DE UNA RED ESPECÍFICA PARA INVITADOS

En el caso de establecer el uso de una “red de invitados”, red específica para personal externo a la organización, e independientemente de los servicios que se les ofrezca a través de dicha red, se deberán tener en cuenta las medidas de seguridad obligatorias y recomendables de los apartados anteriores y, de forma adicional, los siguientes requisitos:

- Se llevará un registro de los usuarios “invitados” que se desean conectar a la red inalámbrica, los recursos o servicios a los que accederían y la temporalidad de la conexión, dependiendo de la política de seguridad de la entidad y de las necesidades del usuario.
- Se establecerán los mecanismos necesarios para permitir el acceso de los usuarios de esta red únicamente a los recursos que se considere conveniente proporcionarles, limitando su acceso al resto de recursos de la red.
- Las conexiones de los clientes inalámbricos externos irán convenientemente securizadas.
- Cuando esta red sea de uso más intensivo, como por ejemplo, acceso público desde una biblioteca o museo, se ofrecerá este servicio a través de un acceso específico para tal fin por parte de RCJA (VPN Internet), independiente del acceso utilizado por los empleados de la entidad. En caso de no usarse este tipo de acceso, será necesario que el tráfico de los clientes inalámbricos externos vaya por una VLAN independiente a la de los empleados del centro.
- Nivel de cumplimiento: **Obligatorio**

3.4 SEGUIMIENTO Y EXPLOTACIÓN DE REDES INALÁMBRICAS

Se recomienda realizar el seguimiento de nuevos desarrollos o estándares de seguridad en redes inalámbricas, así como del tratamiento de vulnerabilidades en este tipo de redes.

También es recomendable establecer una política de actualización del software, firmware y controladores tanto de los AP's como de los clientes de red, con el objeto de subsanar aquellas vulnerabilidades que puedan

aparecer con el tiempo, así como la inclusión de nuevas funcionalidades de seguridad que se puedan desarrollar.

3.4.1 Designación de un responsable de explotación local

- Se deberá designar un responsable para la explotación local de la red inalámbrica, que será quien realice el seguimiento y explotación de las redes inalámbrica de acuerdo con las recomendaciones indicadas previamente.
- Nivel de cumplimiento: **Obligatorio**

3.5 POLÍTICA DE CONTRASEÑAS

- En todos los casos en los que haya que configurar una contraseña se deberá cumplir lo establecido en la Resolución de 27 de septiembre de 2004, de la Secretaría General para la Administración Pública, por la que se establece el manual de comportamiento de los empleados públicos en el uso de los sistemas informáticos y redes de comunicaciones de la Administración de la Junta de Andalucía, en las políticas de seguridad concretas establecidas por cada entidad o que éstas puedan establecer en el futuro, así como en las políticas de seguridad que estén establecidas o puedan establecerse en el futuro de forma horizontal para toda la Administración de la Junta de Andalucía.
- Nivel de cumplimiento: **Obligatorio**

4 CERTIFICACIÓN Y VERIFICACIÓN DE LA INSTALACIÓN

Una vez finalizada la instalación, se procederá a realizar la certificación y verificación de la misma para comprobar su correcto funcionamiento. Para ello, se recomienda realizar las siguientes pruebas:

- Pruebas de funcionamiento: canal y potencia de emisión de cada AP. Se comprobará el correcto funcionamiento de las redes inalámbricas y el cumplimiento del CNAF y del RD 1066/2001.
- Pruebas de cobertura, de niveles de potencia, de interferencia, nivel mínimo de la señal en zona de servicio, porcentaje total del área de servicio cubierta, señal mínima fuera de la zona de servicio, etc.
- Pruebas de capacidad (neta por usuario, neta total de la instalación, bruta por usuario, etc) siempre y cuando sea posible, de uso de canales, de velocidad de las distintas redes, etc.
- Pruebas de conectividad, que permitan comprobar que los clientes inalámbricos pueden acceder a los recursos concretados en los requisitos del proyecto, en las distintas zonas de cobertura.
- Pruebas de compatibilidad, si es el caso, entre los equipos existentes y los equipos WIFI, estableciendo las posibles restricciones de potencia y distancia mínima entre ambos.
- Pruebas de seguridad realizadas, en función de los requisitos de seguridad que se hayan implantado. Pruebas de acceso a las distintas VLAN/LAN/WAN.

5 NORMATIVA APLICABLE Y LISTADO DE ACRÓNIMOS

5.1 NORMATIVA APLICABLE

A continuación se enumeran las normas del IEEE aplicables a las redes inalámbricas, y otra normativa de aplicación.

5.1.1 Normativa inalámbrica

- IEEE 802.11a: banda de 5 GHz, permitiendo velocidades de hasta 54 Mbps.
- IEEE 802.11b: banda de 2,4 GHz y permite obtener una velocidad de hasta 11 Mbps.
- IEEE 802.11g: banda de 2,4 GHz y proporciona una velocidad máxima de 54 Mbps.
- IEEE 802.11e: estándar inalámbrico que permite la interoperación entre entornos públicos, de negocios y usuarios residenciales, con la capacidad añadida de resolver las necesidades de cada sector. La especificación añade, respecto de los estándares 802.11b y 802.11a, características QoS y de soporte multimedia, a la vez que mantiene compatibilidad con ellos.
- IEEE 802.11h: extensión del estándar IEEE 802.11a que lo actualiza para conseguir las reglas recomendadas por la ITU. El uso de la banda de 5 GHz en Europa varía de un país a otro. El uso de WLANs a ciertas frecuencias podría causar interferencias con otros dispositivos, como satélites, radares militares, otras WLAN, etc. Así, el estándar 802.11h implementa dos métodos para evitar estos problemas: DFS (para seleccionar el espectro adecuado para la WLAN) y TPC (para administrar las redes WLANs y las estaciones).
- IEEE 802.11i: Está dirigido a combatir la vulnerabilidad actual en la seguridad para protocolos de autenticación y de codificación. El estándar abarca los protocolos 802.1x, TKIP (Protocolo de Claves Integra – Seguras – Temporales), y AES. Se implementa en WPA2.
- IEEE 802.11k: Medición de fuente radio.
- IEEE 802.11n: Funciona en ambas bandas, tanto en 2,4 GHz como en 5 GHz, y proporciona una velocidad máxima de 600 Mbps.
- IEEE 802.11ac: mejora de las tasas de transferencia de hasta 1Gbps dentro, de la banda de 5GHz, ampliando el ancho de banda de la señal hasta los 160MHz, hasta 8 flujos MIMO y modulación de alta densidad (256QAM)
- IEEE 802.11r: Transición rápida de estación base.
- IEEE 802.11u: Interacción con diferentes tecnologías.
- IEEE 802.11v: Gestión de transición de estación base.

5.1.2 Otra normativa

- Real Decreto Ley 1/1998, de 27 de febrero, sobre infraestructuras comunes en los edificios para el acceso a los servicios de telecomunicación.
- Real Decreto 346/2011, de 11 de marzo, por el que se aprueba el Reglamento Regulator de las infraestructuras comunes de telecomunicaciones para el acceso a los servicios de telecomunicación en el interior de las edificaciones.

- Real Decreto 1066/2001, de 28 de septiembre, que establece condiciones de protección del dominio público radioeléctrico, restricciones a las emisiones radioeléctricas y medidas de protección sanitaria frente a emisiones radioeléctricas (BOE)
- Real Decreto 186/2016, de 6 de mayo, por el que se regula la compatibilidad electromagnética de los equipos eléctricos y electrónicos.
- IEEE 802.1p: es un estándar que proporciona priorización de tráfico y filtrado multicast dinámico. Esencialmente, proporciona un mecanismo para implementar QoS a nivel de MAC (Media Access Control).
- IEEE 802.1q: también conocido como dot1Q, es un mecanismo que permite a múltiples redes compartir de forma transparente el mismo medio físico, sin problemas de interferencia entre ellas (Trunking). VLAN.
- IEEE 802.1x: norma para el control de acceso a red basada en puertos. Permite la autenticación de dispositivos conectados a un puerto LAN, estableciendo una conexión punto a punto o previniendo el acceso por ese puerto si la autenticación falla.
- IEEE 802.3af: permite que la alimentación eléctrica se suministre a un dispositivo de red usando el mismo cable que se utiliza para la conexión de red. PoE: Power Over Ethernet.
- IEEE 802.3at: permite que la alimentación eléctrica, de hasta 30W, se suministre a un dispositivo de red usando el mismo cable que se utiliza para la conexión de red. PoE Plus: Power Over Ethernet Plus.

5.2 RELACIÓN DE ACRÓNIMOS Y ABREVIATURAS

AES	Advanced Encryption Estándar
ANS	Acuerdo de Nivel de Servicio.
AP	Access Point - Punto de Acceso para redes inalámbricas.
CNAF	Cuadro Nacional de Atribución de Frecuencias.
DFS	Dynamic Frequency Selection- Selección Dinámica de Frecuencia.
DHCP	Dynamic Host Configuration Protocol.
FTP	File Transfer Protocol - Protocolo de Transferencia de Archivos
HTTP	Hypertext Transfer Protocol- Protocolo de transferencia de hipertexto
IDS	Sistema detector de intrusiones
IP	Internet Protocol.
LAN	Local Area Network
MAC	Media Access Control.
MIMO	Multiple-input Multiple-output
NAT	Network Address Translation
PoE	Power overt Ethernet.
QoS	Quality of Service.
RCJA	Red Corporativa de Telecomunicaciones de la Junta de Andalucía.
RP	Repartidor de Planta.
SAI	Sistema de Alimentación Ininterrumpida.
SNMP	Simple Network Management Protocol - Protocolo Simple de Administración de Red
SSID	Service Set Identifier
TPC	Transmitter Power Control - Control de Potencia del Transmisor.
TT	Toma de Telecomunicaciones.

VLAN	Virtual Local Area Network
VoIP	Voice over IP (Voz sobre IP).
VoWLAN	Voice over WLAN
WEP	Wired Equivalent Privacy
WiMAX	Worldwide Interoperability for Microwave Access
WLAN	Wireless Local Area Network
WMM	Wifi Multimedia
WPA	Wi-Fi Protected Access
WPS	Wi-Fi Protect Setup