

# 1. Disposiciones generales

## CONSEJERÍA DE INNOVACIÓN, CIENCIA Y EMPRESA

*ORDEN de 26 de marzo de 2007, por la que se aprueban las especificaciones técnicas de las instalaciones fotovoltaicas andaluzas.*

A lo largo de la historia, el uso de la energía se ha revelado como uno de los aspectos claves para el desarrollo de la humanidad debido a que se requiere su empleo para la realización de cualquier tipo de actividad.

Actualmente existe una gran preocupación porque las fuentes de energía de origen fósil, además de causar un impacto en el medio ambiente, consumen de forma irreversible recursos naturales de los que no podrán disponer las generaciones futuras.

El Consejo de Gobierno de Andalucía, mediante el Decreto 86/2003, de 1 de abril aprobó el Plan Energético de Andalucía 2003-2006 (PLEAN), concebido como el instrumento estratégico y de coordinación de las políticas sectoriales en materia de infraestructuras energéticas, de fomento de las energías renovables así como de las actuaciones en materia de ahorro eficiencia y diversificación energética que se desarrollen en Andalucía. Este documento propone entre otros los siguientes objetivos: aumentar del 5,7% al 15% la aportación de las energías renovables al consumo energético y garantizar el autoabastecimiento eléctrico de la comunidad, todo ello en el horizonte del año 2010.

Andalucía dispone de abundantes recursos energéticos renovables, como la energía solar, eólica y de biomasa, cuyo aprovechamiento presenta importantes repercusiones positivas desde el punto de vista energético, medioambiental, de creación de empleo y de desarrollo de tecnologías propias.

Por ello, desde hace años, la Junta de Andalucía viene fomentando el uso de las energías renovables mediante diversas disposiciones como la Orden de 18 de julio de 2005, por la que se establecen las bases reguladoras de un programa de incentivos para el desarrollo energético sostenible de Andalucía y se efectúa su convocatoria para los años 2005 y 2006.

Esta Orden se enmarca también dentro del Objetivo de establecimiento de normas que garanticen la regulación y el control de la producción, transporte y comercialización, así como el ahorro y la eficiencia energética, incluido en la Línea estratégica de garantía y calidad del suministro energético de la Política de Sostenibilidad, Medio Ambiente y Energía del Plan de Innovación y Modernización de Andalucía.

Para conseguir un adecuado desarrollo tecnológico, previamente fueron publicadas, por Orden de 23 de mayo de 1988 (BOJA del 23 y 24 de junio de 1988) unas Especificaciones Técnicas de diseño y montaje de instalaciones de energía solar fotovoltaica, que eran de obligado cumplimiento en las instalaciones que se acogieran a las sucesivas Ordenes reguladoras del programa PROSOL.

Durante los últimos años, en el campo de la actividad fotovoltaica, los sistemas de conexión a la red eléctrica constituyen la aplicación que mayor expansión ha experimentado. La extensión a gran escala de este tipo de aplicaciones ha requerido el desarrollo de una ingeniería específica que permite, por un lado, optimizar su diseño y funcionamiento y, por tanto, evaluar su impacto en el conjunto del sistema eléctrico, siempre cuidando la integración de los sistemas y respetando el entorno arquitectónico y ambiental.

La experiencia obtenida en cuanto a la duración y prestaciones de las instalaciones de energía solar fotovoltaica a lo largo de estos años, ha permitido obtener conclusiones que mejoran la Especificaciones promulgadas en el año 1988, y que por tanto es oportuno incorporar a la reglamentación existente. Esta orden será de aplicación a todas las instala-

ciones fotovoltaicas que se realicen dentro de la Comunidad Autónoma de Andalucía y no sólo a las realizadas al amparo de programas de subvenciones.

Para garantizar las prestaciones y el rendimiento de las instalaciones de energía solar fotovoltaica a largo plazo es necesario que la tecnología utilizada tenga un nivel mínimo de calidad y fiabilidad. Establecer ese nivel mínimo es el objetivo de esta orden.

En estas especificaciones técnicas se definen los diseños y prácticas que facilitan el adecuado aprovechamiento de la energía solar para producción de energía eléctrica, se garantiza una calidad mínima adecuada para los usuarios y se regula la responsabilidad de las empresas instaladoras.

La conveniencia de que la normativa aplicable a las instalaciones fotovoltaicas posea unas características flexibles de adaptabilidad a las nuevas condiciones de la tecnología, aconseja su promulgación en forma de orden, ya que se trata de especificaciones técnicas sujetas a revisión frecuente.

La Ley 54/1997, de 27 de noviembre, por la que se regula el Sector Eléctrico, cuyo artículo 3 establece que las Comunidades Autónomas tienen competencia para «a) El desarrollo legislativo y reglamentario y la ejecución de la normativa básica del Estado en materia eléctrica» y por otro lado la Ley 21/1992, de 16 de julio, de Industria, establece en su artículo 3.4 que «se regirán por la presente Ley, en lo no previsto en su legislación específica: «a) Las actividades de generación, distribución y suministro de la energía y productos energéticos» y en su artículo 12.5 proclama «los Reglamentos de Seguridad Industrial de ámbito estatal se aprobarán por el Gobierno de la Nación, sin perjuicio de que las Comunidades Autónomas, con competencia legislativa sobre industria, puedan introducir requisitos adicionales sobre las mismas materias cuando se trate de instalaciones radicadas en su territorio.»

Estas especificaciones técnicas se dictan al amparo de las competencias de la Junta de Andalucía en materia de energía, recogidas en el artículo 13.14 de la Ley Orgánica 6/1981, de 30 de diciembre, del Estatuto de Autonomía de Andalucía, en el que se señala que la Junta de Andalucía tiene competencia exclusiva en materia de energía, cuando su transporte no salga de Andalucía y su aprovechamiento no afecte a otro territorio. Estas competencias, están asignadas a la Consejería de Innovación, Ciencia y Empresa, de acuerdo con el Decreto del Presidente 11/2004, de 24 de abril, sobre reestructuración de Consejerías, en el que se contempla la creación de la Consejería de Innovación, Ciencia y Empresa y la regulación de su estructura orgánica por Decreto 201/2004, de 11 de mayo, atribuyéndole, entre otras competencias, las actividades industriales, energéticas y mineras, así como la cooperación económica y el fomento de las iniciativas y acciones en dicho campo» (art 1.7).

En virtud de todo lo anterior, y en ejecución de las competencias que me atribuye la Ley del Gobierno y Administración de la Comunidad Autónoma de Andalucía y el Decreto 201/2004, de 11 de mayo, por el que se regula la Estructura Orgánica de la Consejería de Innovación, Ciencia y Empresa.

### DISPONGO

#### Artículo 1. Objeto.

1. La presente Orden y sus instrucciones técnicas complementarias (ITC) FV 01 a FV 11, tienen por objeto fijar las condiciones mínimas técnicas y de seguridad, de las instalaciones fotovoltaicas que se realicen en Andalucía, con la finalidad de:

- a) Preservar la seguridad de las personas y los bienes.
- b) Asegurar un normal funcionamiento de dichas instalaciones.

c) Contribuir a la fiabilidad técnica, a la eficiencia energética y a la durabilidad de estas instalaciones.

2. Las condiciones que se fijan en esta Orden no excluyen la obligatoriedad de cumplir las normativas vigentes, o sucesivas que pudieran aparecer, sobre cualquiera de los equipos o sobre la instalación en general. A tal efecto se tendrá especialmente en cuenta la normativa de prevención de riesgos laborales que les sea de aplicación y en particular, el Real Decreto 614/2001, de 8 de junio, sobre disposiciones mínimas para la protección de la salud y seguridad de los trabajadores frente al riesgo eléctrico.

Artículo 2. Campo de aplicación.

1. La presente Orden se aplicará a las instalaciones fotovoltaicas ubicadas en territorio andaluz que tengan una tensión de trabajo menor o igual a 1000 V de valor eficaz en la parte de corriente alterna y/o menor o igual a 1500 V de valor medio aritmético en la parte de corriente continua.

2. Las instalaciones fotovoltaicas objeto de esta Orden serán las siguientes: aisladas autónomas, aisladas mixtas o instalaciones generadoras interconectadas con la red. En particular, será de aplicación a:

a) Todos los componentes que constituyen la instalación fotovoltaica.

b) El interconexionado de los equipos que forman la instalación fotovoltaica, así como su ubicación y montaje.

c) Las medidas de protección y seguridad que deben incluirse en las instalaciones fotovoltaicas.

3. Asimismo se aplicará a las instalaciones fotovoltaicas ya existentes antes de la entrada en vigor de esta orden, que sean objeto de modificaciones de importancia y a sus ampliaciones. Se entenderá como ampliación o modificación las que supongan incrementar en más del 50% de la potencia pico del generador fotovoltaico y/o a más del 50% de la potencia nominal del inversor y/o en más del 50% de la capacidad energética de la batería. La reposición de elementos robados no se considera a estos efectos como modificación.

4. También se aplicará a las instalaciones existentes antes de la entrada en vigor de esta orden, cuando su estado, situación o características impliquen un riesgo grave para las personas o los bienes, o se produzcan importantes perturbaciones en el normal funcionamiento de otras instalaciones, a juicio del Titular de la Consejería competente en materia de energía, u órgano en quien delegue.

5. Se excluyen de la aplicación de esta orden las instalaciones eléctricas de distribución para consumo de energía y sus receptores.

Artículo 3. Definición de Instalación fotovoltaica.

Se entiende por instalación fotovoltaica todo conjunto de aparatos y de circuitos asociados, entre los que siempre deben existir uno o varios módulos fotovoltaicos, que tiene como objeto la conversión directa de la radiación solar en energía eléctrica y adaptar las características de ésta para su consumo o inyección a la red de distribución pública.

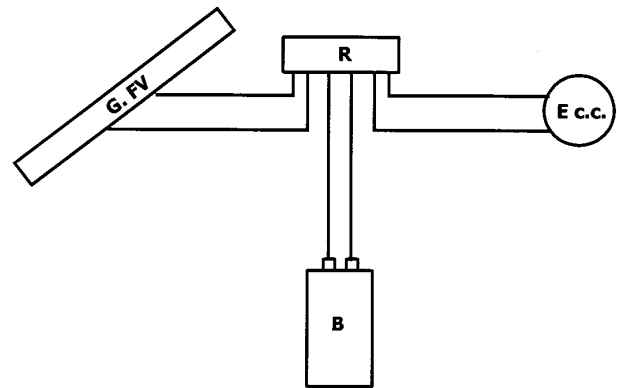
Artículo 4. Clasificación de las instalaciones fotovoltaicas.

En función del tipo de componentes que las forman, las instalaciones fotovoltaicas (en adelante FV) pueden ser:

Instalación FV aislada autónoma con batería y/o cualquier otro dispositivo de acumulación de energía. Es la instalación FV que no se encuentra conectada directamente a la red de distribución pública y además es la única fuente de energía eléctrica disponible.

En función de que el consumo se realice en corriente continua y/o alterna se vuelven a dividir en:

- Instalación con consumo sólo en corriente continua (c.c.): Se incluye en este tipo cualquier instalación fotovoltaica que posea baterías o cualquier otro dispositivo de acumulación de energía y cuya salida a consumo sea de energía eléctrica en c.c. (Fig. 1).



G.FV: Generador FV

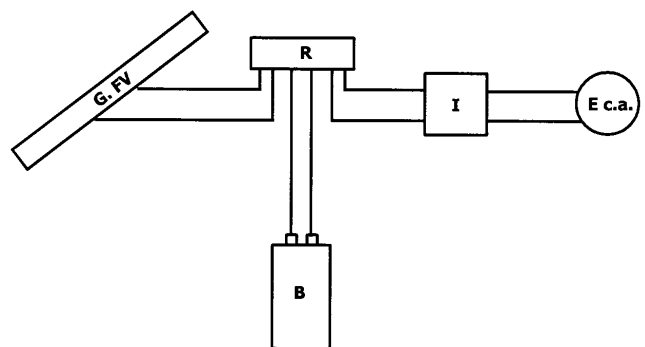
R: Regulador

B: Baterías

Ec.c.: Equipos de consumo en c.c.

Fig. 1

- Instalación con consumo sólo en c.a.: Se incluye en este tipo cualquier instalación fotovoltaica que posea baterías o cualquier otro dispositivo de acumulación de energía y cuya salida a consumo sea de energía eléctrica en corriente alterna c.a. (Fig. 2, Fig. 3).



I: Inversor de c.c. a c.a.

E.c.a.: Equipos de consumo en c.a.

Fig. 2

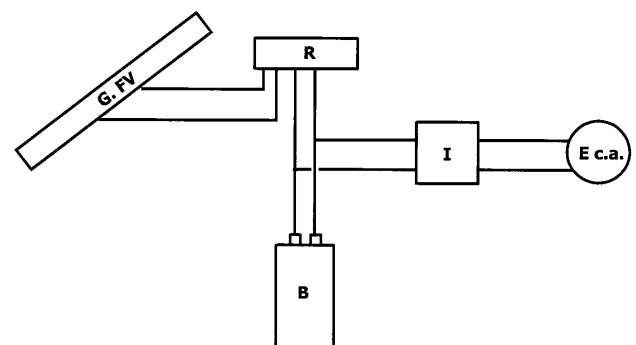
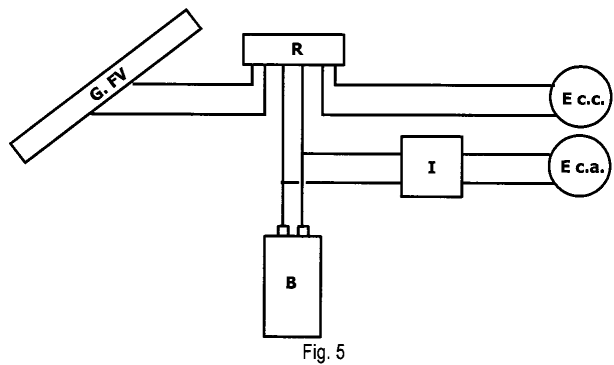
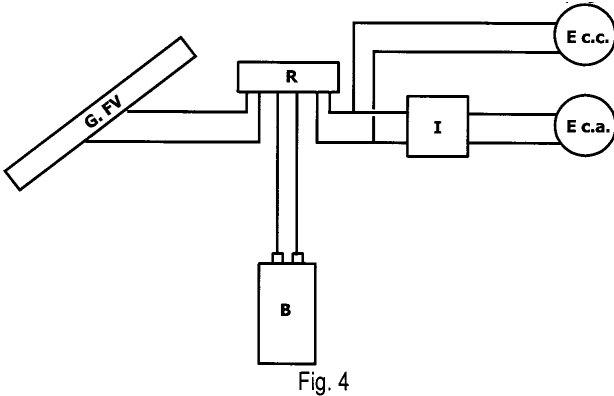


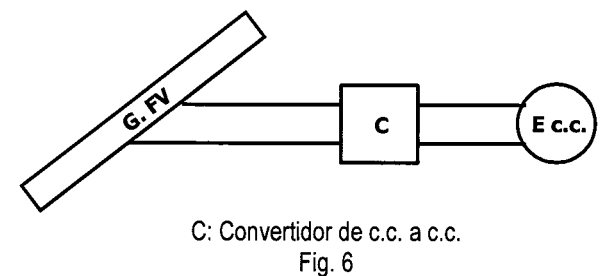
Fig. 3

- Instalación con consumo en c.c. y en c.a.: Se incluye en este tipo cualquier instalación fotovoltaica que posea baterías o cualquier otro dispositivo de acumulación de energía y cuya salida a consumo sea de energía eléctrica en corriente continua c.c. y en corriente alterna c.a. (Fig. 4, Fig. 5).

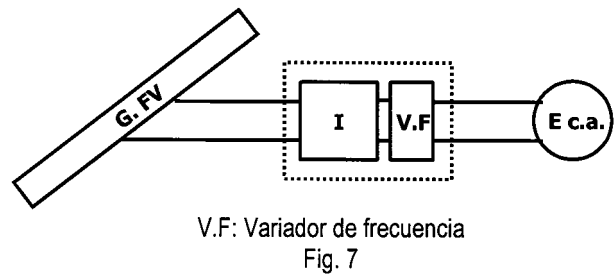


Instalación FV aislada autónoma sin baterías o cualquier otro equipo de acumulación de energía. Es la instalación FV que no se encuentra conectada directamente a la red de distribución pública. En función de que el consumo se realice en corriente continua o alterna se subdividen en:

- Instalación con consumo en c.c.: Se incluye en este tipo cualquier instalación fotovoltaica que no posea baterías o cualquier otro dispositivo de acumulación de energía y cuya salida a consumo sea de energía eléctrica en corriente continua c.c.. (Fig. 6).

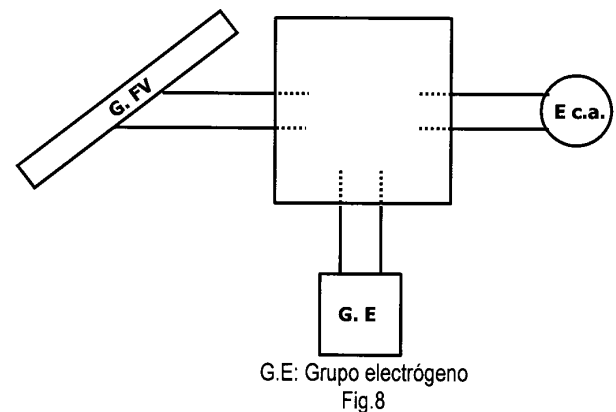


- Instalación con consumo en c.a.: Se incluye en este tipo cualquier instalación FV que no posea baterías o cualquier otro dispositivo de acumulación de energía y cuya salida a consumo sea de energía eléctrica en corriente alterna c.a.. (Fig. 7).



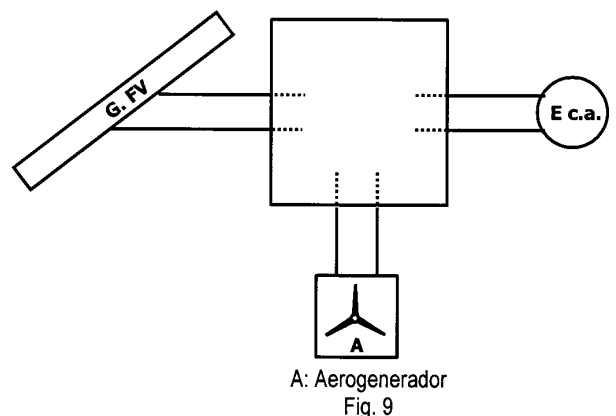
Instalación aislada mixta: Es la instalación FV que no se encuentra conectada directamente a la red de distribución pública y además está combinada con otras fuente/s de energía eléctrica.

- Instalación fotovoltaica-grupo electrógeno: Se incluye en este tipo la instalación compuesta por una instalación FV del grupo A, más un grupo electrógeno, que tengan como objetivo satisfacer de energía a equipos de consumo comunes. (Fig. 8).

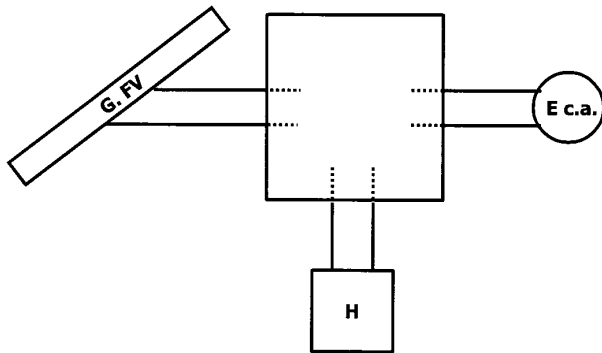


Si la instalación FV suministra energía a un equipo y el grupo electrógeno a otro se consideran dos instalaciones generadoras independientes y cada una de ellas tiene un tratamiento individualizado.

- Instalación fotovoltaica-eólica. Se incluye en este tipo la instalación compuesta por una instalación fotovoltaica del grupo A, más un grupo aerogenerador, que tengan como objetivo satisfacer de energía a equipos de consumo comunes. La figura siguiente se representa a título orientativo. (Fig. 9).



- Instalación FV con otros sistemas de generación no incluidos anteriormente. Se incluye en este tipo la instalación compuesta por una instalación FV del grupo A más un grupo aerogenerador más un grupo electrógeno, o la instalación compuesta por una instalación FV del grupo A más otro sistema generador de energía, distintos del grupo electrógeno y del aerogenerador, que tengan como objetivo satisfacer de energía a equipos de consumo comunes. (Fig. 10).



H: sistema generador de energía  
Fig. 10

Instalación FV interconectada o de conexión a red.: Es la instalación FV que se encuentra conectada directamente a la red de distribución pública, ya sea en forma monofásica, bifásica o trifásica y trabajan en paralelo.

Artículo 5. Las instalaciones fotovoltaicas aisladas y el Reglamento Electrotécnico de Baja Tensión.

1. Las instalaciones FV aisladas autónomas y mixtas son instalaciones eléctricas en baja tensión y por tanto, es de aplicación el vigente REBT. Sin embargo, en el reglamento no se hace mención específica a las instalaciones fotovoltaicas, sino que se engloban en instalaciones generadoras aisladas de acuerdo al punto 4.1 de la ITC-BT-40, para las instalaciones fotovoltaicas aisladas autónomas y mixtas.

2. Las diferencias más significativas de estas instalaciones frente a las instalaciones convencionales son las siguientes:

a) La salida de la instalación FV puede ser en corriente continua o en corriente alterna de frecuencia fija o variable, según el diseño que se haya realizado. En las instalaciones convencionales la salida siempre es corriente alterna con frecuencia 50 Hz.

b) Las consecuencias de un cortocircuito en las instalaciones FV son muy diferentes a las de una instalación eléctrica convencional. En las instalaciones eléctricas convencionales la corriente de cortocircuito es, en general, muy elevada mientras que en las instalaciones FV, la corriente de cortocircuito depende de donde se produzca el cortocircuito. Si no existen baterías, la corriente de cortocircuito máxima del generador fotovoltaico es del orden de la corriente del generador fotovoltaico en el punto de máxima potencia en condiciones estándar. Si existen baterías, la corriente de cortocircuito a la salida de la batería puede ser muy elevada y ocasionar daños en los conductores que están conectadas a ellas e incluso en la propia batería.

c) La distribución de la energía eléctrica a la salida del generador FV suele ser flotante, es decir, aislada de tierra, tanto el polo positivo como el polo negativo. Las instalaciones convencionales suelen responder al esquema TT.

d) En las instalaciones donde existen inversores y/o convertidores cc/cc, existen en la misma instalación tensiones diferentes. En general, en las instalaciones eléctricas convencionales monofásicas la tensión es de 230 V y en las trifásicas existen 230 V y 400 V.

e) Existe una parte de la instalación (generador FV) que siempre está a la intemperie y expuesto a la mayor radiación solar posible mientras que el resto puede estar en interior. Esto implica que en toda instalación FV, el generador fotovoltaico, al menos, está en zona mojada.

Por ello, el diseñador deberá justificar en cada caso las medidas de protección que se adoptan con el objeto de asegurar protección contra contactos directos e indirectos en las instalaciones FV.

3. De acuerdo a lo indicado, las instalaciones FV aisladas autónomas o mixtas, además de lo indicado en la normativa descrita, deberán tener en cuenta lo indicado en el REBT, en especial, son de aplicación directa las siguientes instrucciones técnicas complementarias (en adelante ITC):

INSTRUCCIÓN	DESCRIPCIÓN
ITC-BT-01	Terminología
ITC-BT-06	Redes aéreas para distribución en baja tensión
ITC-BT-07	Redes subterráneas para distribución en baja tensión
ITC-BT-08	Sistemas de conexión del neutro y de las masas en redes de distribución de energía eléctrica
ITC-BT-11	Redes de distribución de energía eléctrica. Acometidas
ITC-BT-18	Instalaciones de puesta a tierra
ITC-BT-21	Instalaciones interiores o receptoras. Prescripciones generales
ITC-BT-22	Instalaciones interiores o receptoras. Protección contra sobretensiones
ITC-BT-23	Instalaciones interiores o receptoras. Protección contra sobretensiones
ITC-BT-24	Instalaciones interiores o receptoras. Protección contra contactos directos e indirectos
ITC-BT-25	Instalaciones interiores en viviendas. Número de circuitos y características
ITC-BT-26	Instalaciones interiores en viviendas. Prescripciones generales de instalación
ITC-BT-29	Prescripciones particulares para las instalaciones eléctricas de los locales con riesgo de incendio o explosión
ITC-BT-33	Instalaciones con fines especiales. Instalaciones provisionales y temporales de obras
ITC-BT-36	Instalaciones a muy baja tensión
ITC-BT-40	Instalaciones generadoras a baja tensión

Artículo 6. Las instalaciones fotovoltaicas interconectadas y el Reglamento Electrotécnico de Baja Tensión.

1. Las instalaciones FV interconectadas también son consideradas igualmente instalaciones eléctricas en baja tensión y, por tanto, les es de aplicación el vigente REBT. Estas instalaciones fotovoltaicas se engloban en instalaciones generadoras interconectadas de acuerdo al punto 4.3. de la ITC-BT-40.

2. Las particularidades de las instalaciones FV interconectadas son las siguientes:

a) Las consecuencias de un cortocircuito en la instalación FV son las mismas que las indicadas en el artículo anterior. Además de lo indicado, se prestará especial atención a las consecuencias que se tendrían si se permite la entrada de corriente desde la red convencional, en este caso, la intensidad de corriente puede ser muy elevada.

b) Existe legislación específica que regula la instalación FV desde la salida del inversor hasta el punto de conexión, sin embargo, no están regulados los aspectos relacionados con el generador FV y con el dimensionado de los equipos que forman la instalación, por lo que se prestará especial atención a los mismos.

3. Las instalaciones FV interconectadas o de conexión a red, además de lo indicado en la normativa específica vigente para su conexión a red, deberán tener en cuenta todo lo indicado en el REBT. En especial, son de aplicación directa las siguientes ITC:

INSTRUCCIÓN	DESCRIPCIÓN
ITC-BT-01	Terminología
ITC-BT-02	Normas de referencia en el Reglamento Electrotécnico de Baja Tensión
ITC-BT-06	Redes aéreas para distribución en baja tensión
ITC-BT-07	Redes subterráneas para distribución en baja tensión
ITC-BT-08	Sistemas de conexión del neutro y de las masas en redes de distribución de energía eléctrica
ITC-BT-11	Redes de distribución de energía eléctrica. Acometidas
ITC-BT-18	Instalaciones de puesta a tierra

INSTRUCCIÓN	DESCRIPCIÓN
ITC-BT-21	Instalaciones interiores o receptoras. Prescripciones generales
ITC-BT-22	Instalaciones interiores o receptoras. Protección contra sobretensiones
ITC-BT-23	Instalaciones interiores o receptoras. Protección contra sobretensiones
ITC-BT-24	Instalaciones interiores o receptoras. Protección contra contactos directos e indirectos
ITC-BT-25	Instalaciones interiores en viviendas. Número de circuitos y características
ITC-BT-26	Instalaciones interiores en viviendas. Prescripciones generales de instalación
ITC-BT-29	Prescripciones particulares para las instalaciones eléctricas de los locales con riesgo de incendio o explosión
ITC-BT-33	Instalaciones con fines especiales. Instalaciones provisionales y temporales de obras
ITC-BT-36	Instalaciones a muy baja tensión
ITC-BT-40	Instalaciones generadoras a baja tensión

Artículo 7. Normas particulares de las empresas distribuidoras.

Las instalaciones fotovoltaicas conectadas a red deberán cumplir además las normas particulares, en su caso, de la compañía distribuidora de electricidad a la que vayan a conectarse, que estén aprobadas por el órgano competente de la Comunidad Autónoma de Andalucía.

Artículo 8. Información al titular.

El titular de la instalación fotovoltaica deberá tener, al menos, una copia del proyecto o memoria técnica de diseño de la instalación Fotovoltaica, según modelo aprobado en la ITC-FV03 «Documentación», así como un certificado de la instalación contemplado en el REBT.

Como anexo al certificado de la instalación que se entregue al titular de la instalación fotovoltaica, la empresa instaladora deberá entregar al titular un manual de operación y mantenimiento para el correcto uso y mantenimiento de la misma. Dichas instrucciones incluirán, como mínimo, lo que se especifica en la ITC correspondiente en función del tipo de instalación.

Artículo 9. Verificaciones e inspecciones.

Las instalaciones fotovoltaicas se verificarán según lo indicado en la ITC-BT05 del REBT.

Serán objeto de las inspecciones iniciales, definidas en el artículo 4.1 d) de la ITC-BT-05 del REBT, las instalaciones fotovoltaicas conectadas a la red con potencia nominal en inversores mayor o igual a 25 kW.

Serán objeto de inspecciones periódicas, cada 5 años, todas las instalaciones fotovoltaicas que precisaron inspección inicial.

El procedimiento de inspección es el indicado en el punto 5 de la ITC-BT-05 del REBT.

Artículo 10. Cumplimiento de la orden.

Lo indicado en esta orden tiene la condición de mínimo obligatorio, en el sentido de lo indicado por el artículo 12.5 de la Ley 21/1992, de 16 de julio, de Industria.

Se consideran cubiertos tales mínimos:

a) Por la aplicación directa del REBT y de esta orden junto con sus instrucciones técnicas complementarias.

b) Por aplicación de técnicas de seguridad equivalentes, según lo indicado en el artículo 23 apartado 2b del REBT.

Artículo 11. Normas de referencia.

Las Instrucciones Técnicas Complementarias podrán establecer la aplicación de normas UNE u otras reconocidas internacionalmente, de manera total o parcial. Para su aplicación se seguirán los criterios indicados en el artículo 26 del REBT.

La ITC-FV-02 recoge el listado de las normas citadas en el texto de las instrucciones, identificadas por sus títulos y numeración.

Artículo 12. Instrucciones técnicas complementarias.

Las instrucciones técnicas complementarias contempladas en esta Orden son de carácter obligatorio. El índice de las mismas es el contemplado en la siguiente tabla.

Instrucción	Título
ITC-FV-01	Terminología
ITC-FV-02	Normas de referencia
ITC-FV-03	Documentación
ITC-FV-04	Componentes
ITC-FV-05	Ubicación
ITC-FV-06	Instalaciones aisladas sin baterías
ITC-FV-07	Instalaciones aisladas con baterías
ITC-FV-08	Instalaciones aisladas mixtas
ITC-FV-09	Instalaciones interconectadas
ITC-FV-10	Medidas de protección
ITC-FV-11	Montaje y mantenimiento

Disposición Adicional Única. Modificación de normativa.

Se modifica la Resolución de 1 de diciembre de 2003, de la Dirección General de Industria, Energía y Minas, por la que se aprueba el modelo de memoria técnica de diseño de instalaciones eléctricas de baja tensión (BOJA num. 8 de 14 de enero de 2004).

Donde dice:

«Aprobar el modelo de memoria técnica de diseño para instalaciones eléctricas de baja tensión que consta en el anexo, que será de utilización para las instalaciones que se ejecuten al amparo del nuevo Reglamento Electrotécnico de Baja Tensión aprobado por Real Decreto 842/2002 y que no necesiten proyecto de ejecución.»

Debe decir:

«Aprobar el modelo de memoria técnica de diseño para instalaciones eléctricas de baja tensión que consta en el anexo, que será de utilización para las instalaciones que se ejecuten al amparo del nuevo Reglamento Electrotécnico de Baja Tensión aprobado por Real Decreto 842/2002 y que no necesiten proyecto de ejecución, a excepción de las instalaciones generadoras fotovoltaicas.»

Disposición Transitoria Única. Proyectos en construcción a la entrada en vigor de esta Orden.

Las instalaciones fotovoltaicas conectadas a la red, pendientes de construcción, que en la fecha de entrada en vigor de esta Orden hubieran presentado la documentación técnica correspondiente ante el órgano competente de la Comunidad Autónoma de Andalucía para su aprobación, podrán llevarse a cabo conforme a la normativa vigente en el momento de la presentación, en los dos años siguientes de la entrada en vigor de la presente Orden. En el caso de las instalaciones aisladas, podrán llevarse a cabo conforme a la normativa anterior en los dos años siguientes de la entrada en vigor, aquéllas que se encuentren a la fecha de entrada en vigor de esta Orden, en construcción.

Disposición Derogatoria Única. Derogación normativa.

A la entrada en vigor de la presente Orden, queda derogada la Orden de 23 de mayo de 1988 (BOJA del 23 y 24 de junio de 1988) por la que se aprueban las Especificaciones Técnicas de diseño y montaje de instalaciones de energía solar fotovoltaica.

Disposición Final Primera. Desarrollo normativo.

Se faculta al Director General de Industria, Energía y Minas para que, en atención al desarrollo e innovación tecnológica pueda modificar las instrucciones técnicas anexas.

Disposición Final Segunda: Entrada en vigor.

Esta Orden entrará en vigor a los tres meses de la fecha de su publicación en el Boletín Oficial de la Junta de Andalucía.

Sevilla, 26 de marzo de 2007.